

Внимание!

Важная информация. Внимательно изучите её перед эксплуатацией изделия.

- Используйте изделие только по прямому назначению.
- Сборку изделия производите только в полном соответствии с прилагаемой инструкцией.
- Изделие может опрокинуться и нанести тяжёлые телесные повреждения. Прикрепите его к стене. Для крепления к стене используйте крепёж, подходящий для материала стен Вашего дома. Если Вы не уверены какой тип крепления подходит для материала стен, обратитесь к специалисту или в специализированный магазин.
- При эксплуатации дверей и выдвижных ящиков не прилагайте чрезмерных усилий.
- Рекомендуется ремонт механизмов трансформации доверить квалифицированным специалистам.
- Будьте осторожны при обращении с деталями из стекла. Избегайте ударных нагрузок. Из-за поврежденных краев и царапин на поверхности, стекло может внезапно треснуть и (или) разбиться.

Требования по эксплуатации изделия и меры предосторожности

Срок, в течение которого мебель сохраняет красоту и исправность, в значительной степени зависит от условий её хранения и эксплуатации. Придерживаясь некоторых простых практических советов, Вы сможете поддерживать в наилучшем состоянии все элементы Вашей мебели.

Свет

Не допускайте прямого воздействия солнечных лучей на мебель. Продолжительное прямое воздействие света на некоторые участки может вызвать изменение их цветовых характеристик по сравнению с другими участками, которые меньше подвергались воздействию.

Температура

Высокие значения тепла или холода, а также внезапные перепады температуры могут серьезно повредить мебель или её части. Мебель не должна располагаться ближе одного метра от источников тепла, нагревательных приборов. Рекомендуемая температура воздуха для хранения и эксплуатации от +10 до +25 °С. Не допускайте попадания на мебель горячих предметов (утюги, посуда с кипятком и пр.), а также продолжительного воздействия вызывающих нагревание излучений (свет мощных ламп, микроволновые излучатели и т. п.).

Влажность

Рекомендуемая относительная влажность местонахождения мебели 60 - 70%. Не следует поддерживать в течение продолжительного времени условия крайней влажности и (или) сухости, а тем более их периодической смены. С течением времени такие условия могут повлиять на целостность мебели и её части. Если такие условия были созданы, рекомендуется часто проветривать помещения и по мере возможности пользоваться осушителями или увлажнителями для нормализации влажности.

Не размещайте мебель вблизи влажных и сырых стен, предметов.

Агрессивные среды и абразивные материалы

Ни в коем случае не допускайте воздействие на мебель агрессивных жидкостей (кислот, щелочей, растворителей и т.п.), содержащих такие жидкости продуктов и их паров. Подобные вещества и их соединения являются химически активными, реакция с ними может повлечь негативные последствия для Вас и Вашего имущества. Также стоит помнить, что некоторые специфические моющие (чистящие) составы (средства) могут содержать высокую концентрацию агрессивных химических веществ и (или) абразивные составы. Применение подобных моющих (чистящих) составов (средств) недопустимо.

Запах

От новой мебели может исходить естественный запах материалов, из которых она изготовлена. Запах может сохраняться в течении 3 недель с момента сборки. Для снижения интенсивности запаха рекомендуется:

- для мягкой мебели – пропылесосить изделие и проветрить помещение.
- для корпусной мебели – протирать тканью, смоченной мягким моющим средством, вытирать чистой сухой тканью и проветривать помещение, предварительно открывая все дверцы и ящики изделия.

Данные действия необходимо повторять 3-4 раза в день.

Уход за мебелью

Всегда содержите поверхности мебели в полной сухости. При необходимости, протирайте поверхности мебели сухой мягкой тканью (фланель, сукно, войлок и т.п.). Рекомендуется очищать мебель как можно скорее после того, как она испачкалась. Если Вы оставите загрязнение на некоторое время, то заметно повышается опасность образования разводов, пятен и повреждений покрытия мебели или её частей. В случае стойких загрязнений рекомендуется использовать специальные очистители. Внимательно изучайте инструкцию моющего средства: средство должно подходить под тип покрытия Вашей мебели. Недопустимо применение моющих средств, содержащих абразивные вещества. Недопустимо применение соды, стиральных порошков и прочих средств, не предназначенных для ухода за мебелью. Уход за поверхностями должен осуществляться специализированными моющими средствами.

Для устранения пыли с поверхностей мягких частей мебели используйте пылесос со специальными насадками для чистки мебели. Не размещайте и не перемещайте на поверхностях мебели предметы, имеющие острые углы, кромки, выступающие острые детали.

Эксплуатация

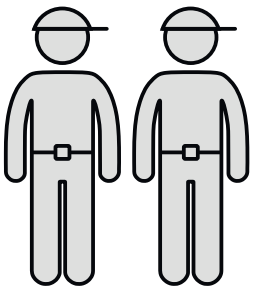
Нагрузка на мебель и её части (полки, ящики, сидения и пр.) не должна превышать установленных производителем норм, указанных в конце инструкции по сборке.

Не рекомендуется вставать на мебель, прыгать, подвергать повышенным динамическим нагрузкам.

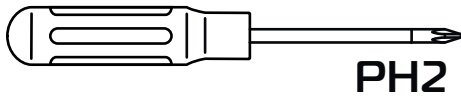
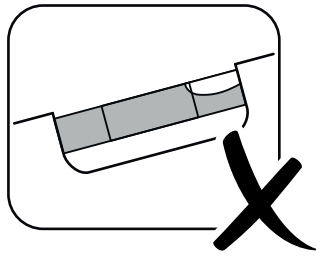
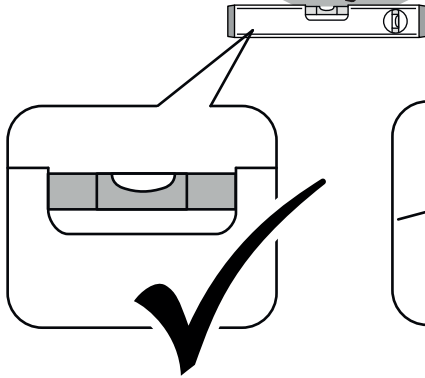
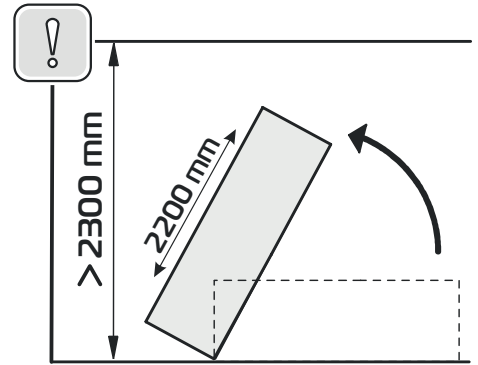
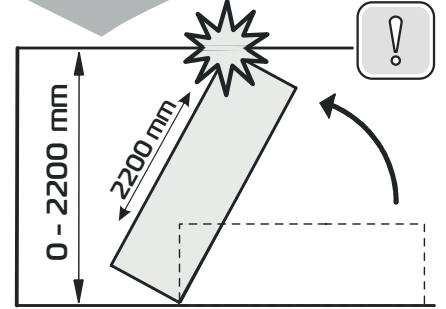
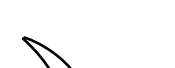
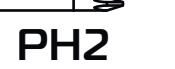
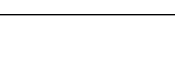
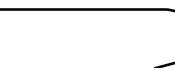
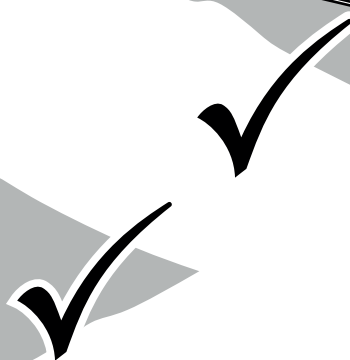
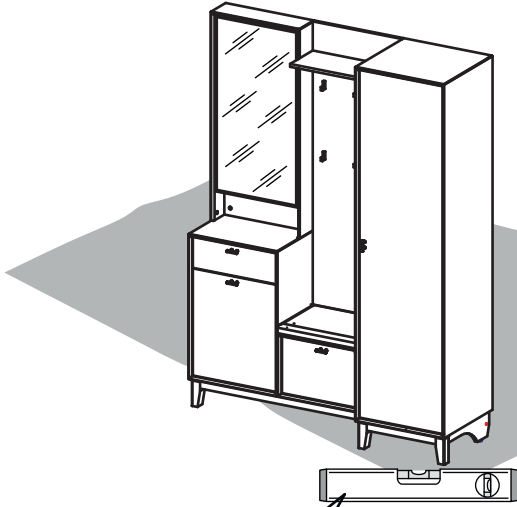
Рекомендуется периодически проверять плотность резьбовых соединений крепления механизмов трансформации и подтягивать их при необходимости.

При появлении скрипов в механизмах трансформации их следует смазывать специализированной смазкой.

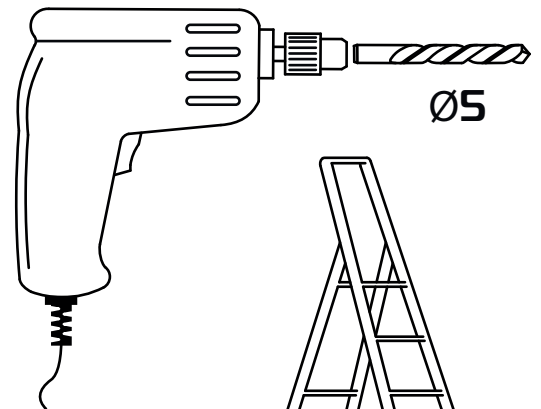
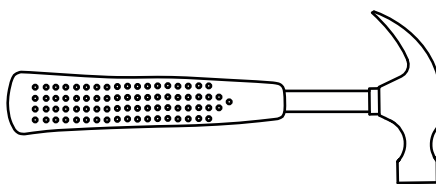
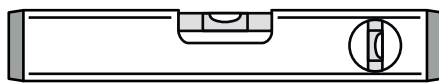
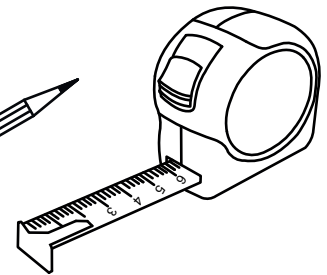
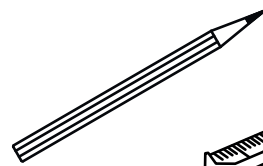
При использовании механизма трансформации строго соблюдайте данную инструкцию, избегайте излишних усилий, рывков, перекосов элементов механизма.



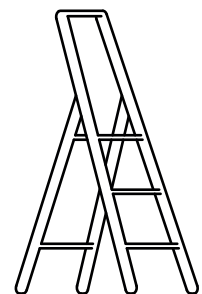
120 min

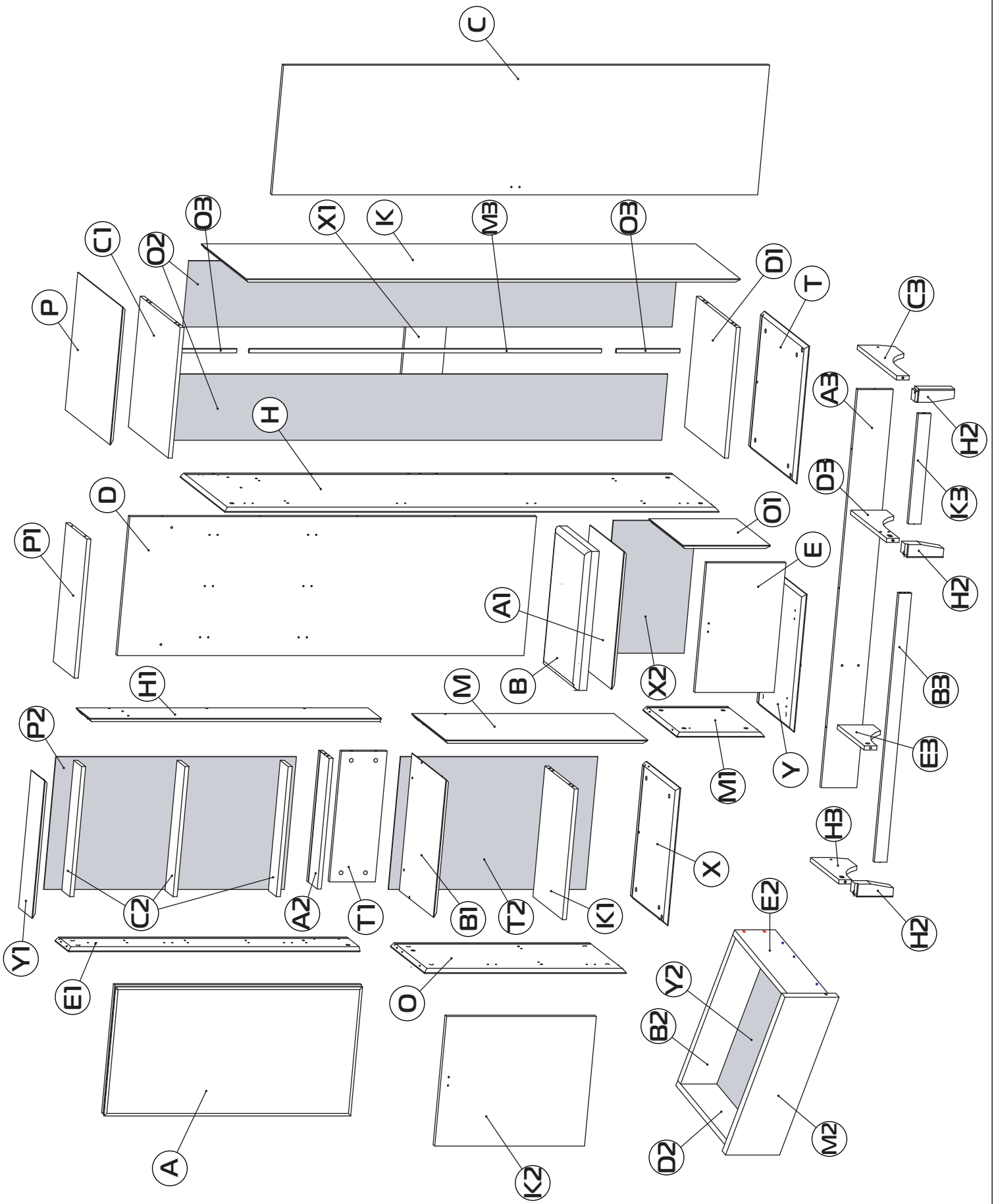



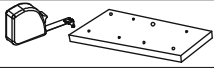
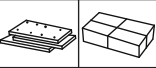


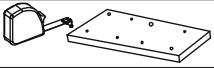
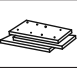
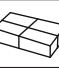
PH2


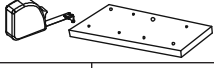
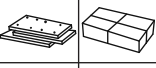


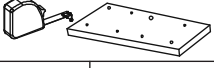
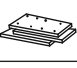
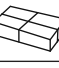


Ø5

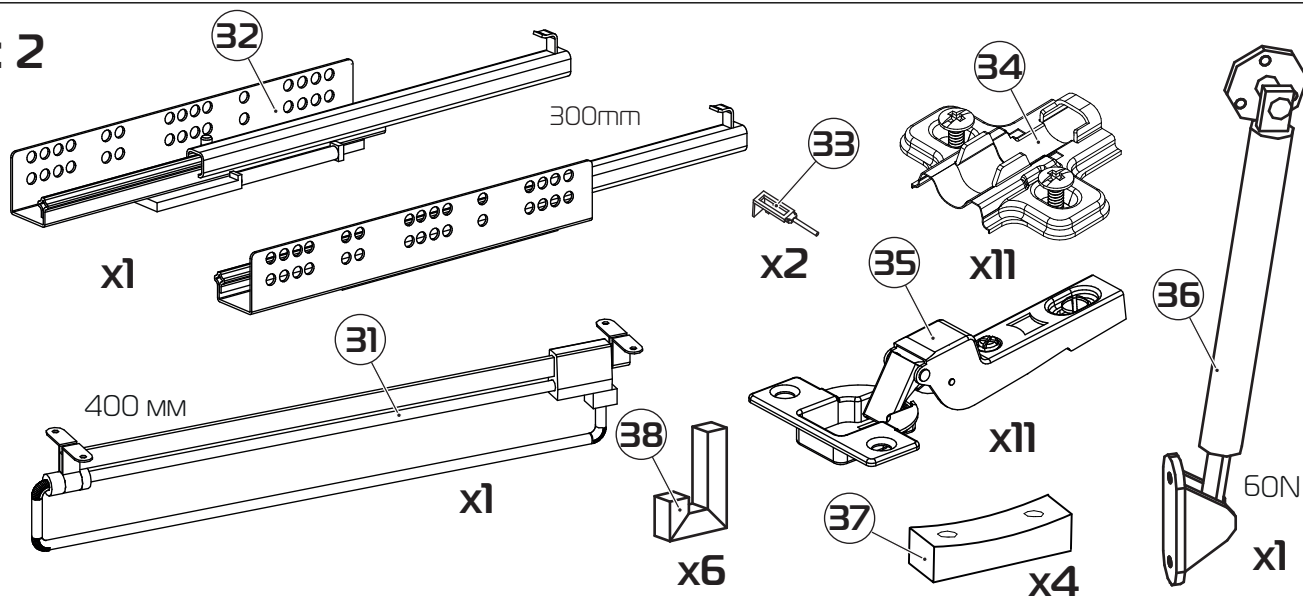




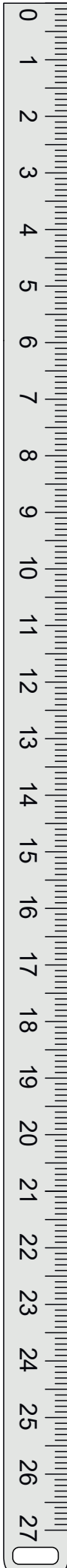
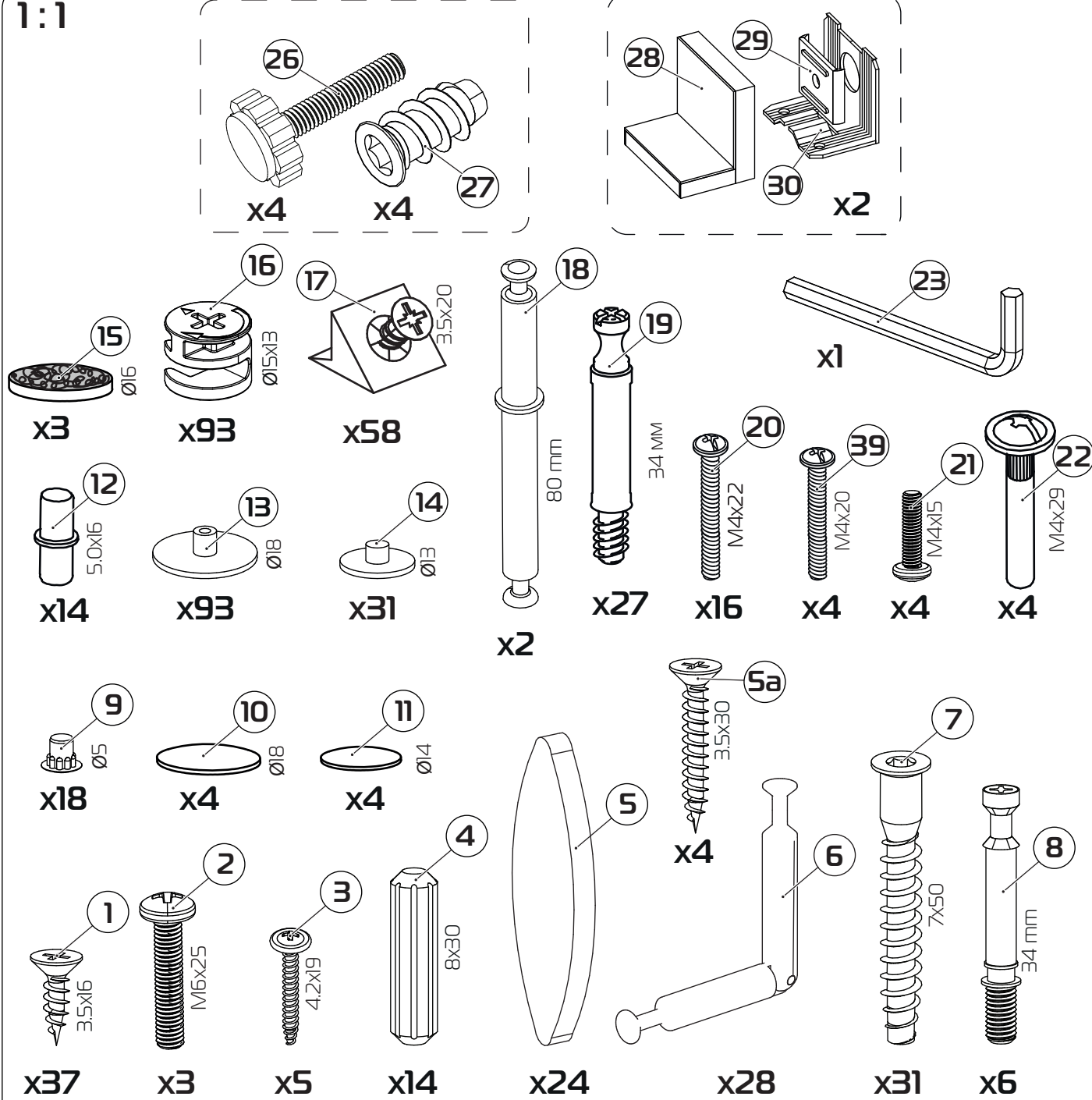
									
A	698411.000	971x494x19	(x1)	(x4)	A1	698410.013	526x380x16	(x1)	(x3)
B	698412.004	532x364x50	(x1)	(x2)	B1	698410.014	526x380x16	(x1)	(x3)
C	698410.001	1912x496x16	(x1)	(x4)	C1	698410.015	500x446x16	(x1)	(x1)
D	698410.002	1600x532x16	(x1)	(x4)	D1	698410.016	500x446x16	(x1)	(x1)
E	698410.003	312x496x16	(x1)	(x4)	E1	698410.017	1147x150x16	(x1)	(x3)
H	698410.004	1944x500x16	(x1)	(x2)	H1	698410.018	1147x150x16	(x1)	(x3)
K	698410.005	1944x500x16	(x1)	(x2)	K1	698410.019	500x329x16	(x1)	(x1)
M	698410.007	794x380x16	(x1)	(x3)	M1	698410.020	344x380x16	(x1)	(x3)
O	698410.008	794x380x16	(x1)	(x3)	O1	698410.021	344x380x16	(x1)	(x3)
P	698410.009	526x500x16	(x1)	(x2)	P1	698410.022	532x234x16	(x1)	(x1)
T	698410.010	526x500x16	(x1)	(x2)	T1	698410.023	500x180x16	(x1)	(x1)
X	698410.011	526x380x16	(x1)	(x3)	X1	698410.024	500x160x16	(x1)	(x1)
Y	698410.012	526x380x16	(x1)	(x3)	Y1	698410.025	526x150x16	(x1)	(x3)

									
A2	698410.026	500x117x16	(x1)	(x1)	A3	698410.041	1524x140x16	(x1)	(x3)
B2	698410.027	458x114x16	(x1)	(x1)	B3	698410.042	1029x50x16	(x1)	(x3)
C2	698410.028	498x89x16	(x3)	(x1)	C3	698410.043	438x140x16	(x1)	(x3)
D2	698410.029	300x128x16	(x1)	(x1)	D3	698410.044	401x140x16	(x1)	(x3)
E2	698410.030	300x128x16	(x1)	(x1)	E3	698410.045	318x140x16	(x1)	(x3)
H2	698010.009		(x3)	(x2)	H3	698410.046	300x140x16	(x1)	(x3)
K2	698410.034	589x496x16	(x1)	(x4)	K3	698410.047	422x50x16	(x1)	(x3)
M2	698410.035	496x170x16	(x1)	(x4)	M3	L=1386		(x1)	(x2)
O2	698410.036	1926x253x4	(x2)	(x2)	O3	L=250		(x2)	(x2)
P2	698410.037	946x508x4	(x1)	(x2)					
T2	698410.038	776x508x4	(x1)	(x2)					
X2	698410.039	326x508x4	(x1)	(x2)					
Y2	698410.040	472x307x4	(x1)	(x2)					

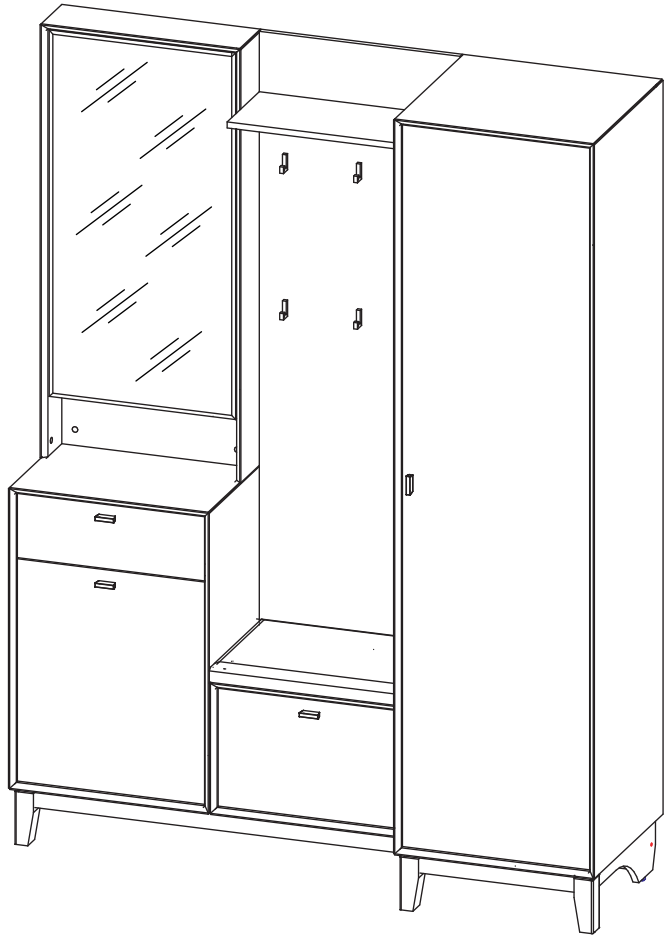
1:2



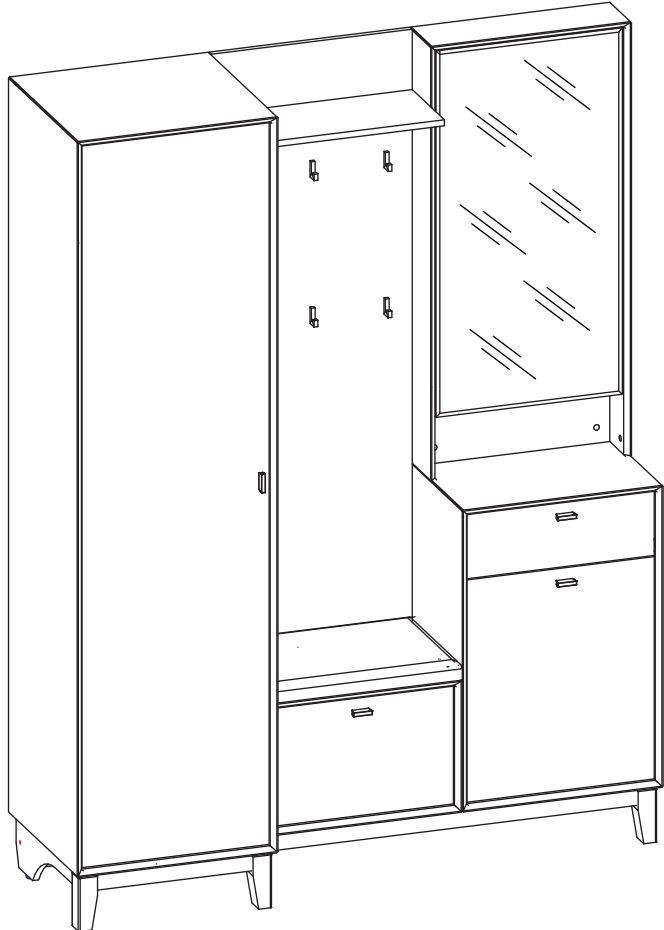
1:1



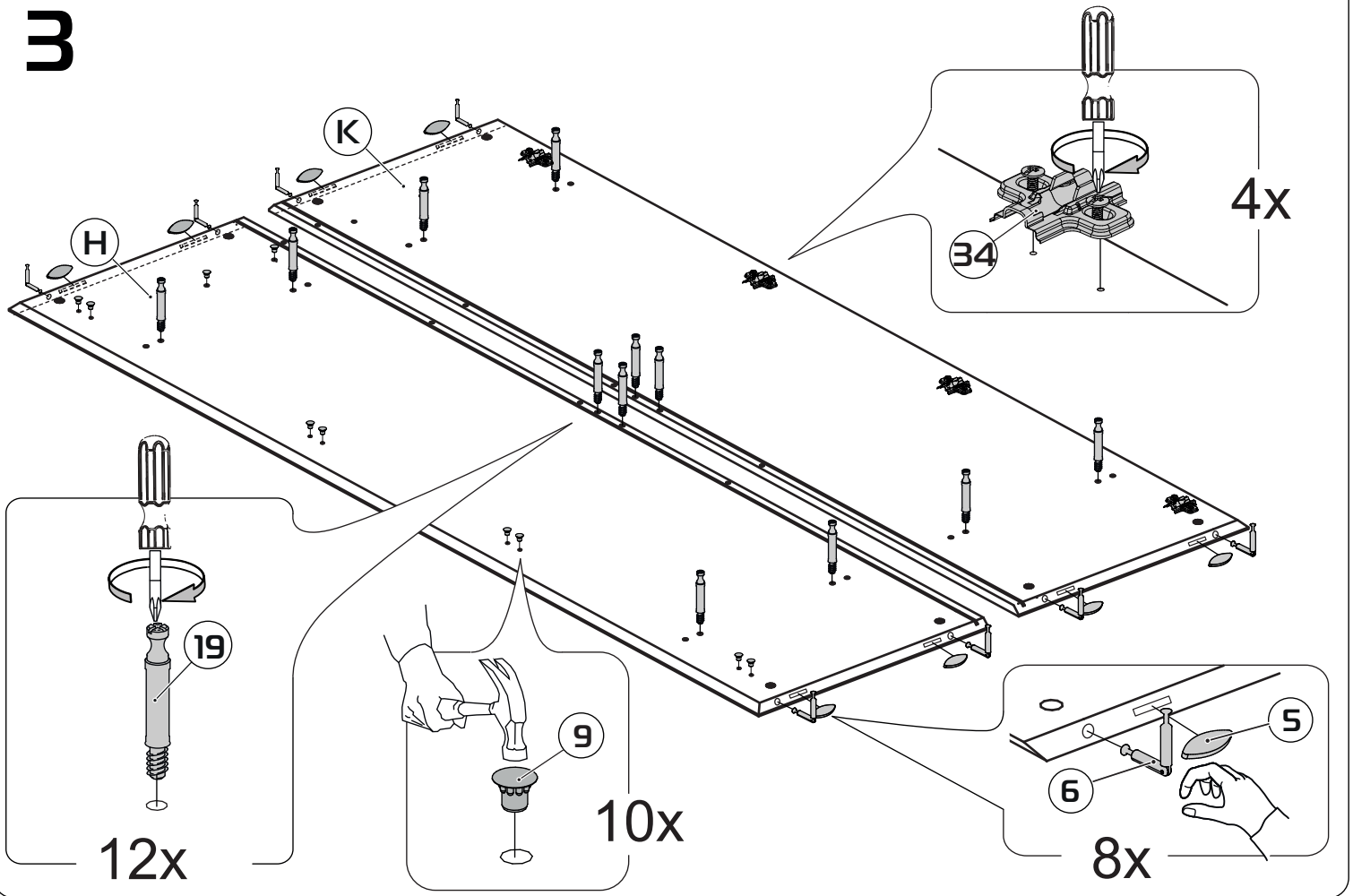
1



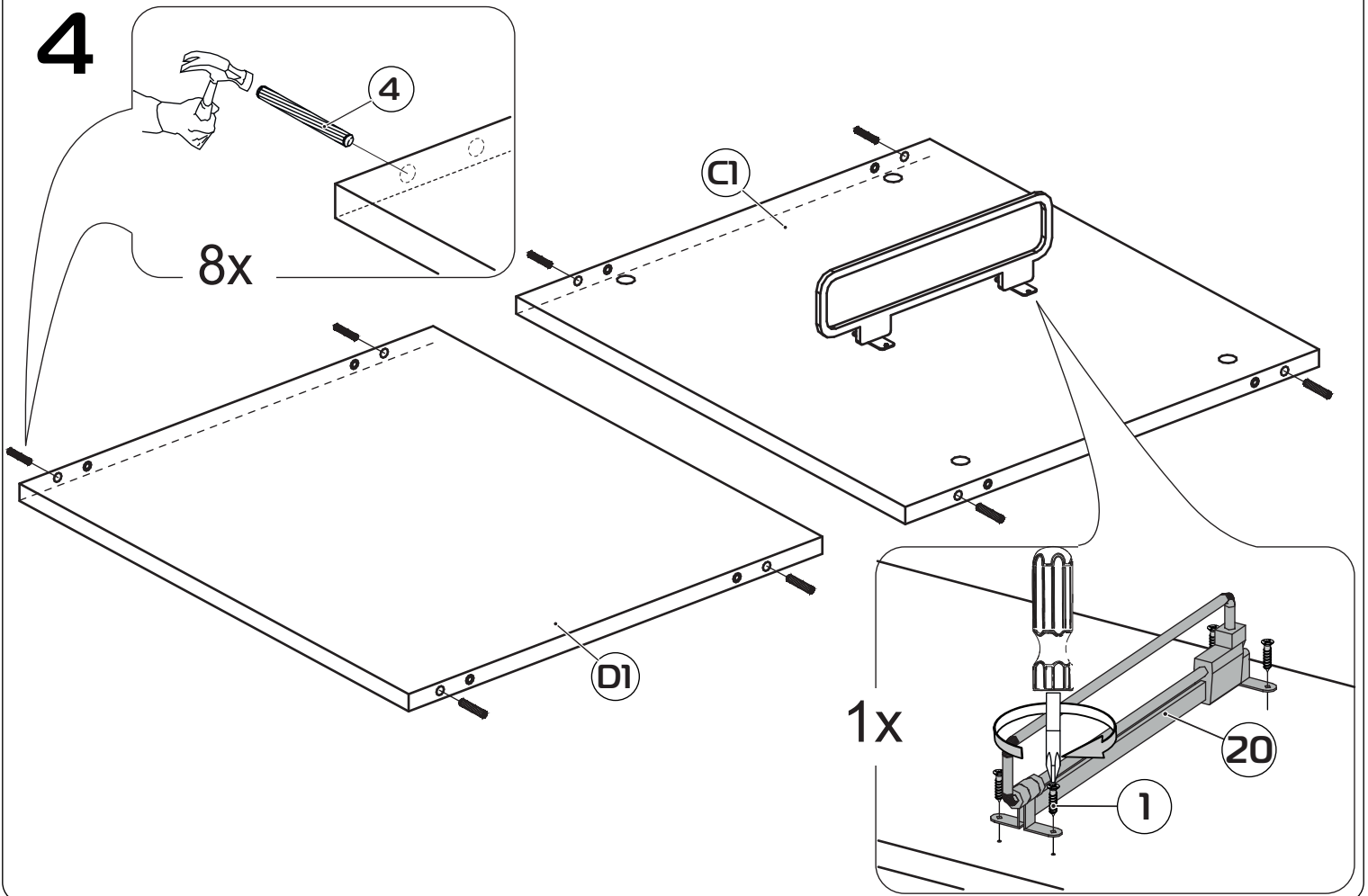
2



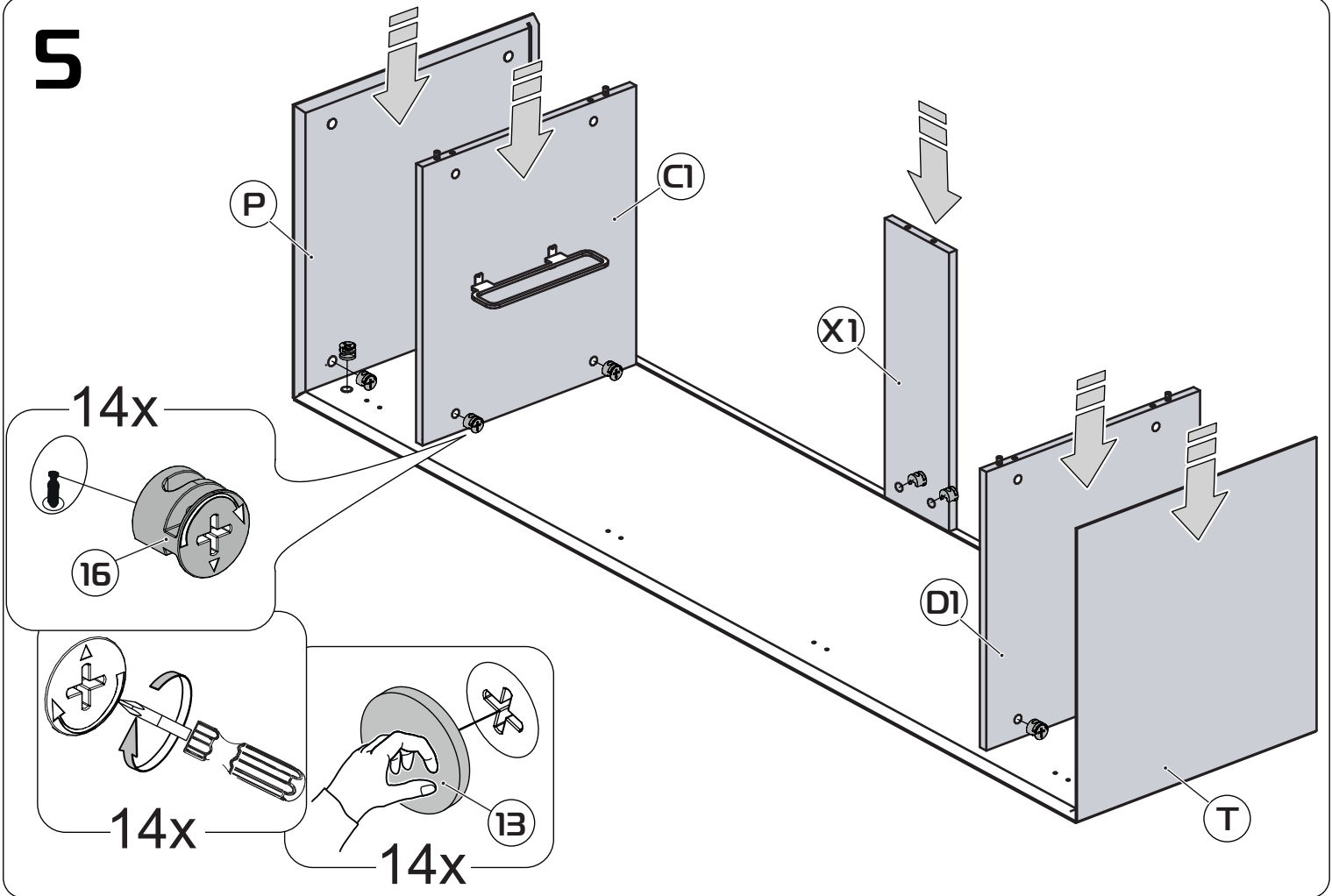
3



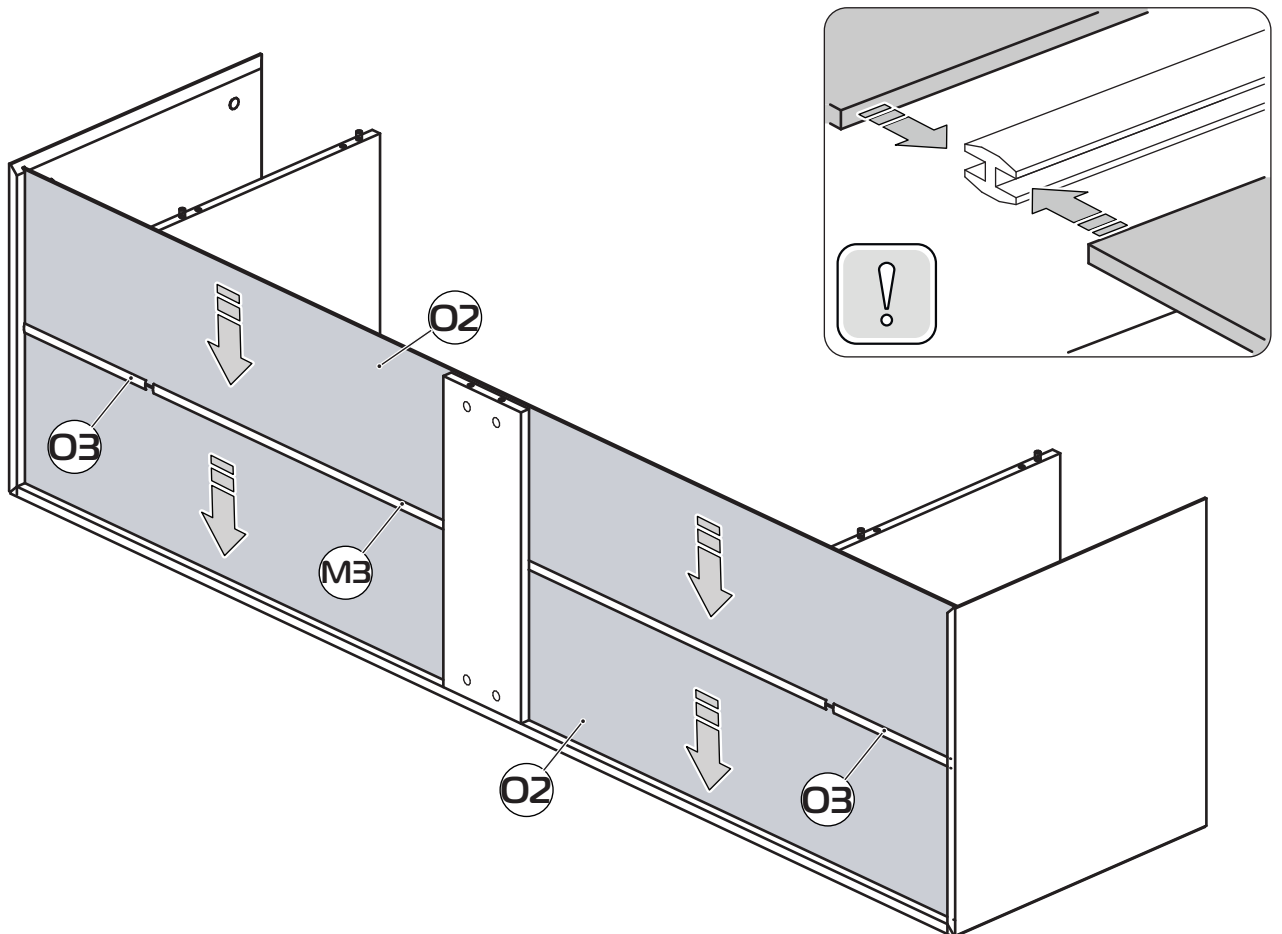
4



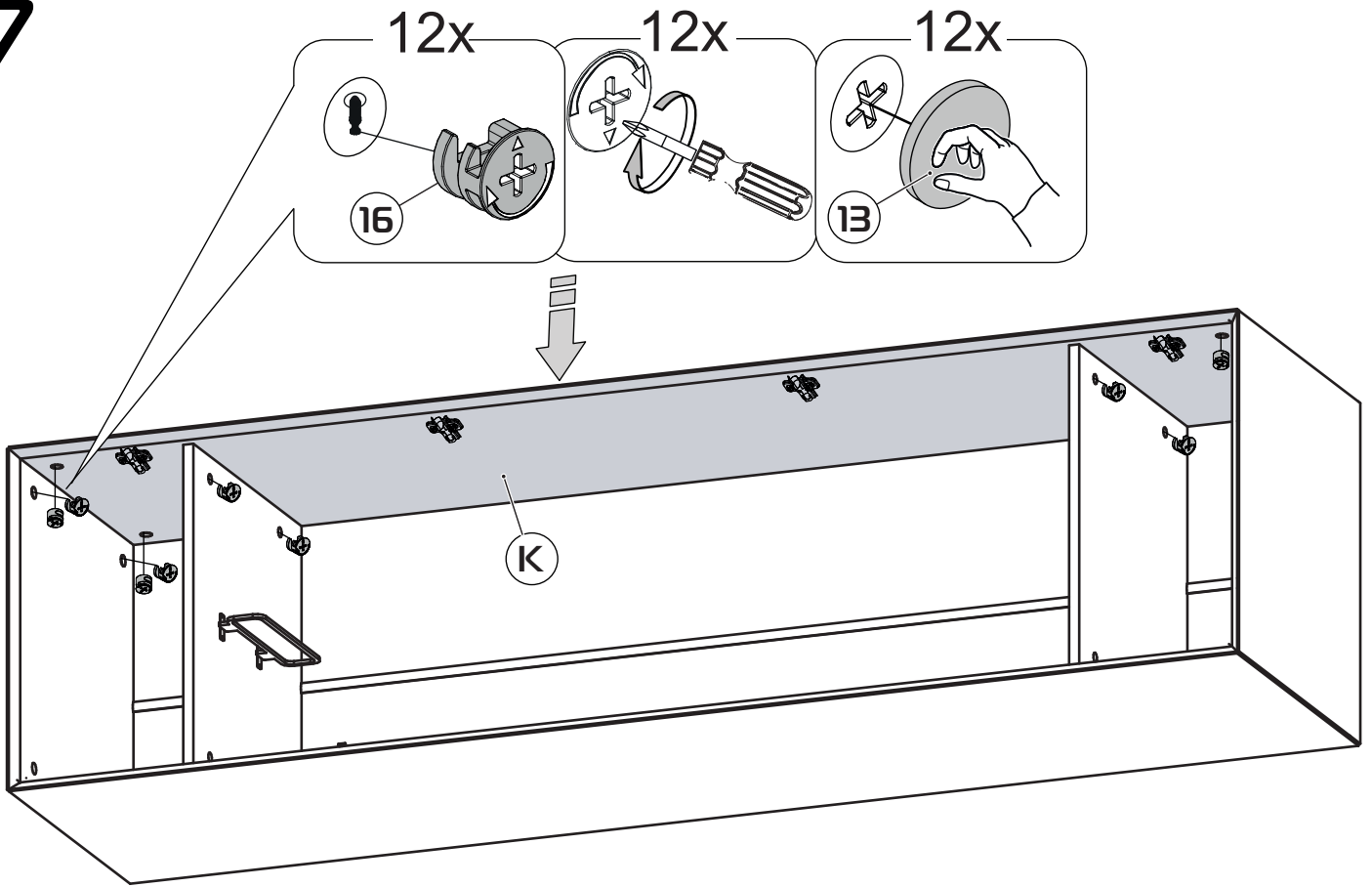
5



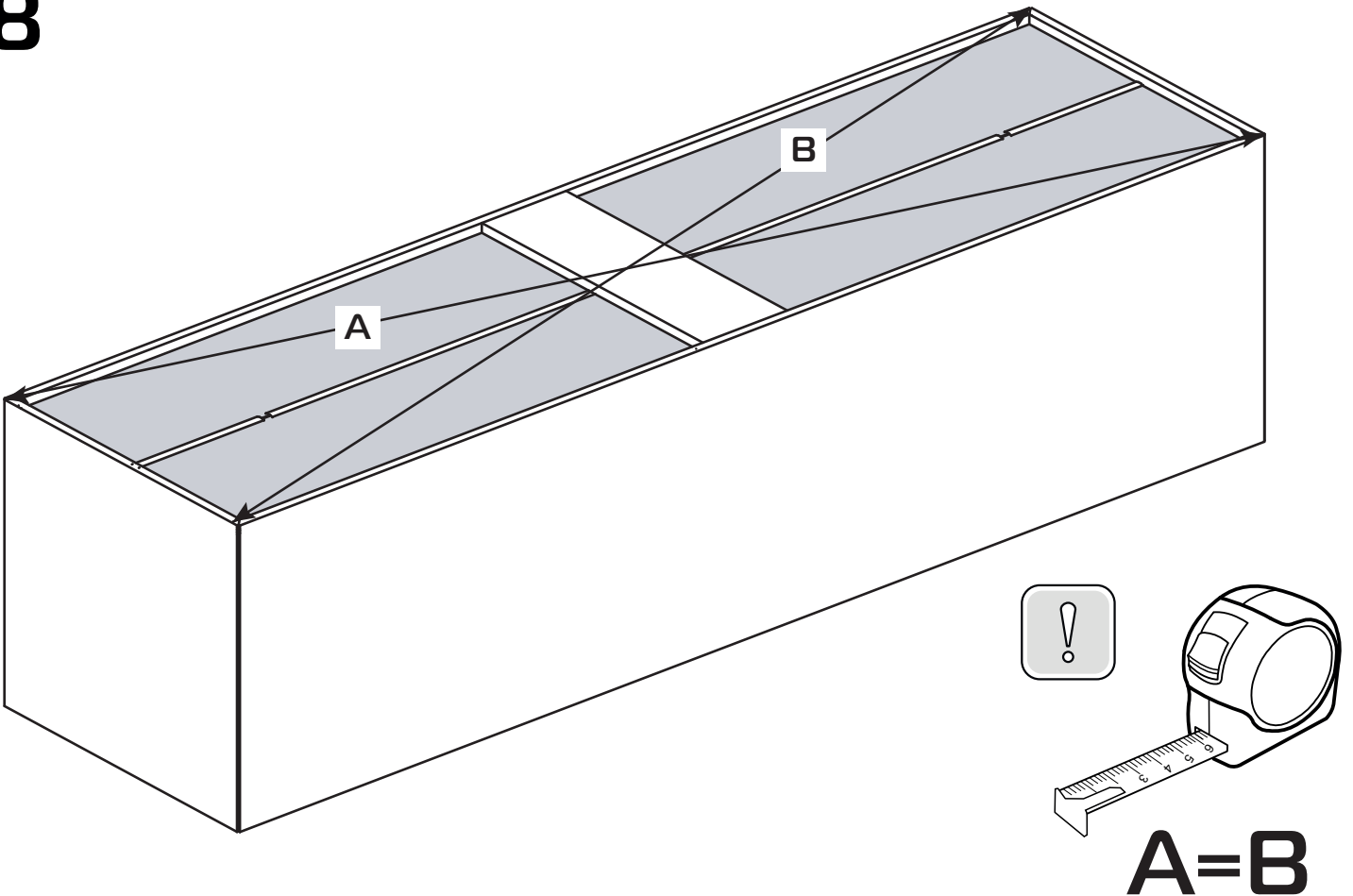
6



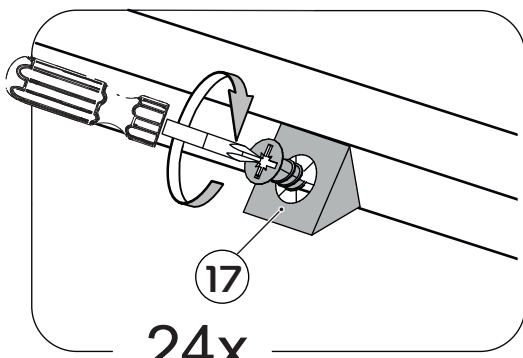
7



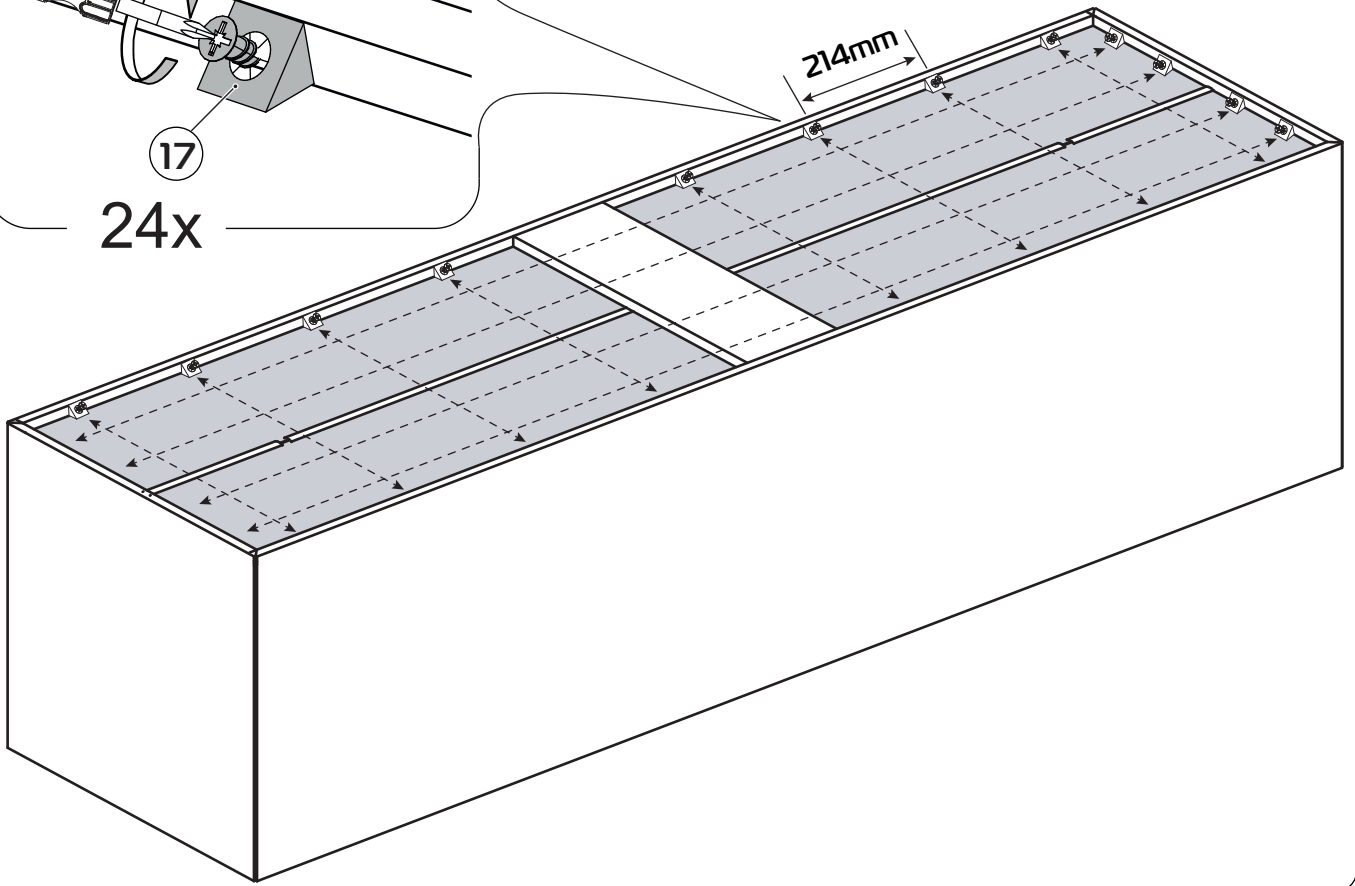
8



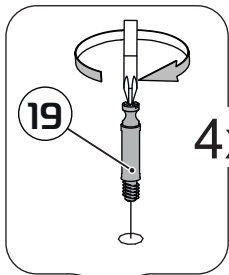
9



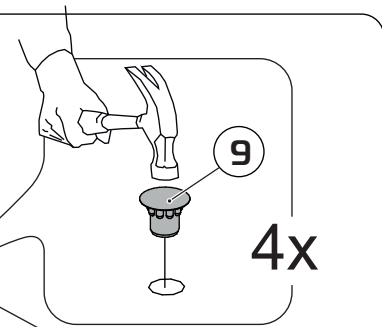
24x



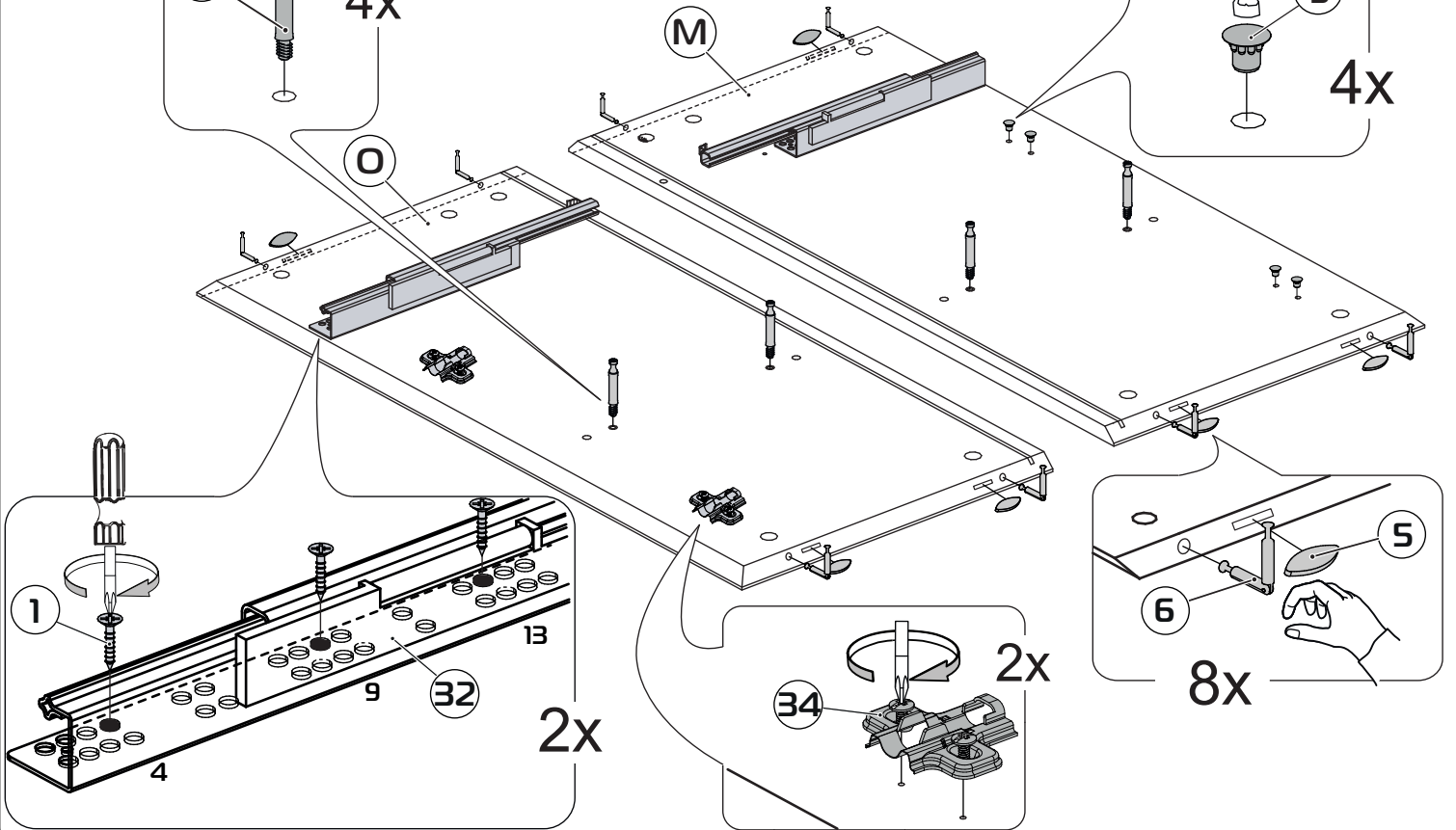
10



4x



4x

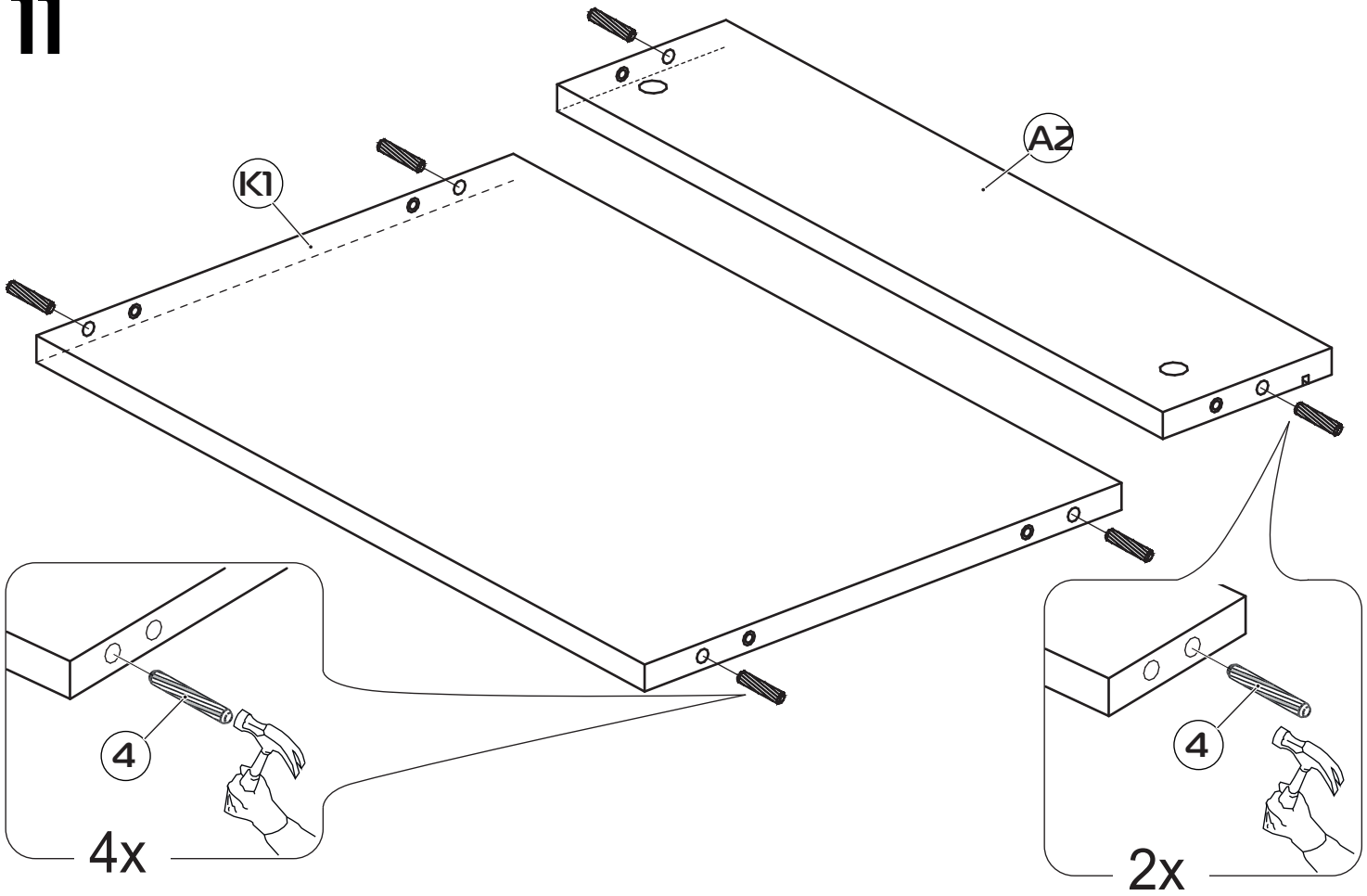


2x

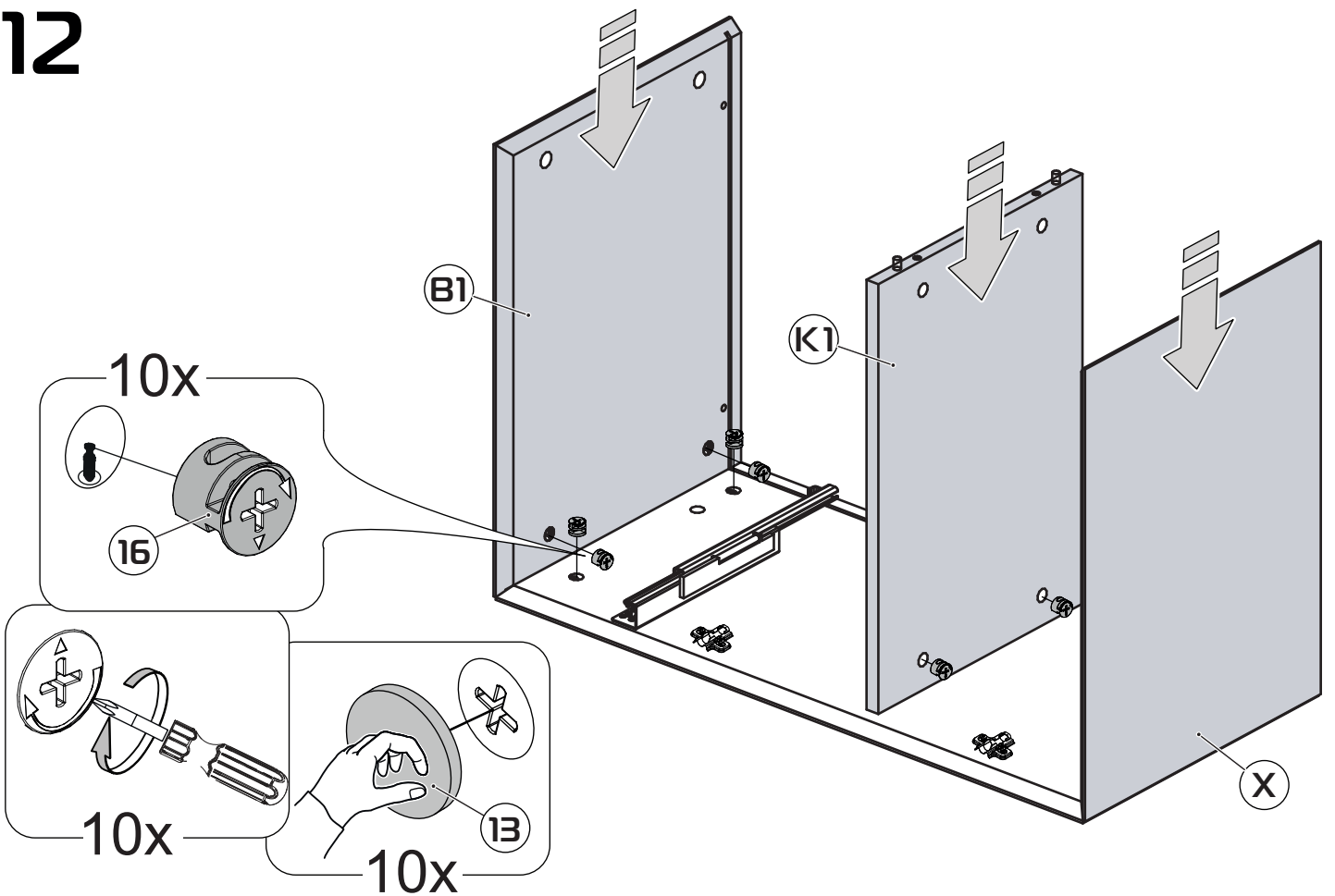
2x

8x

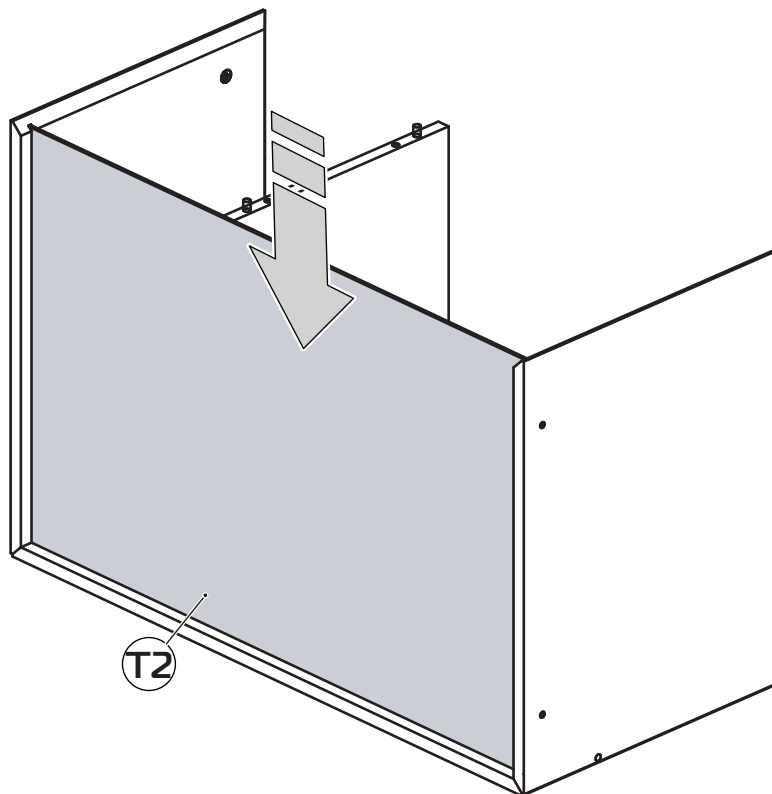
11



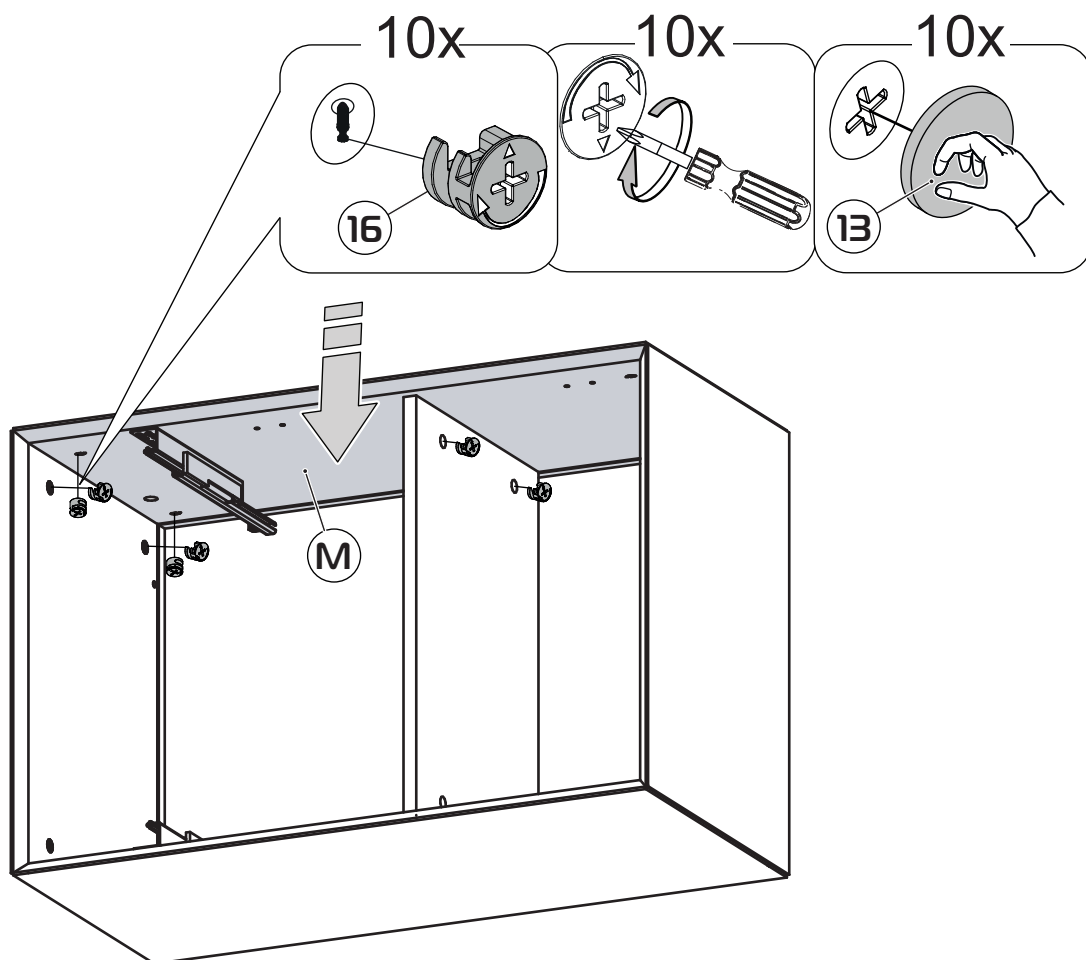
12



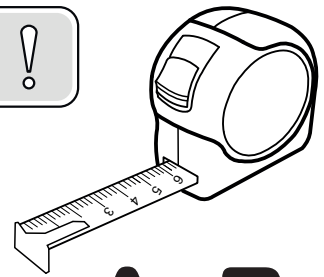
13



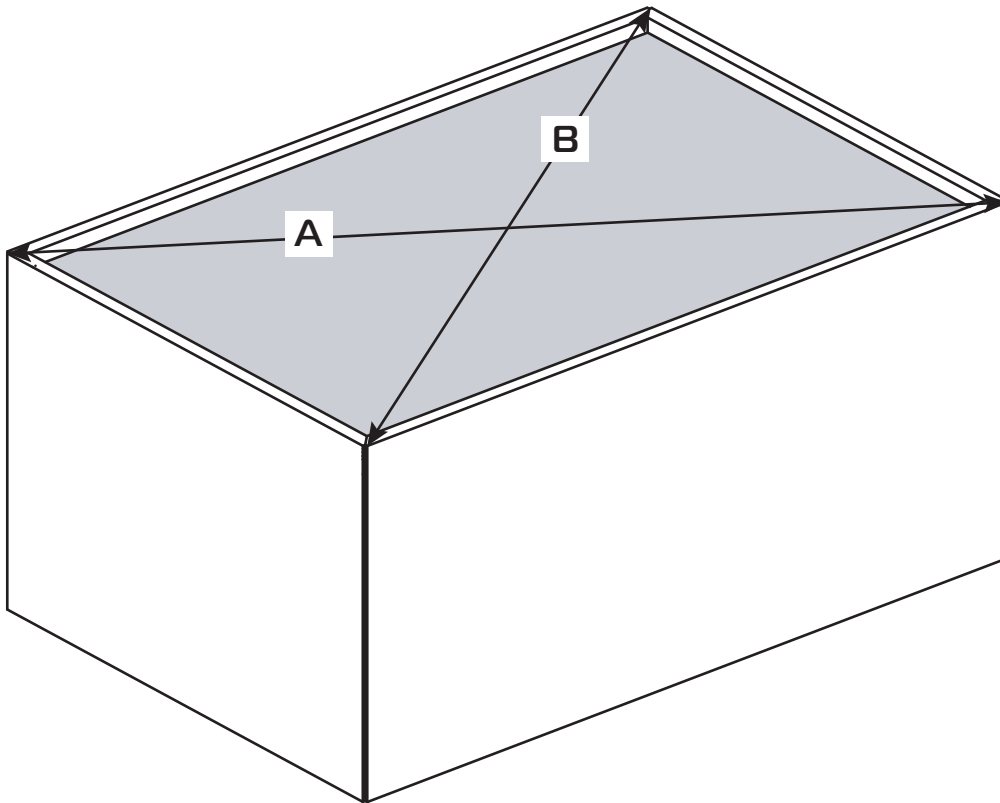
14



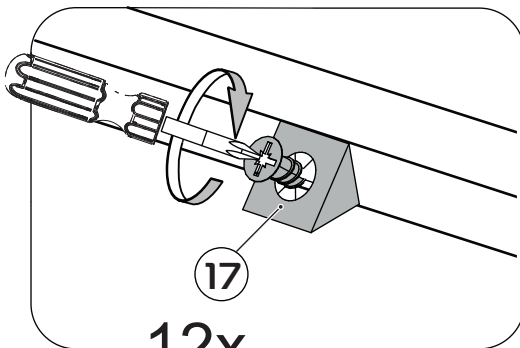
15



A=B

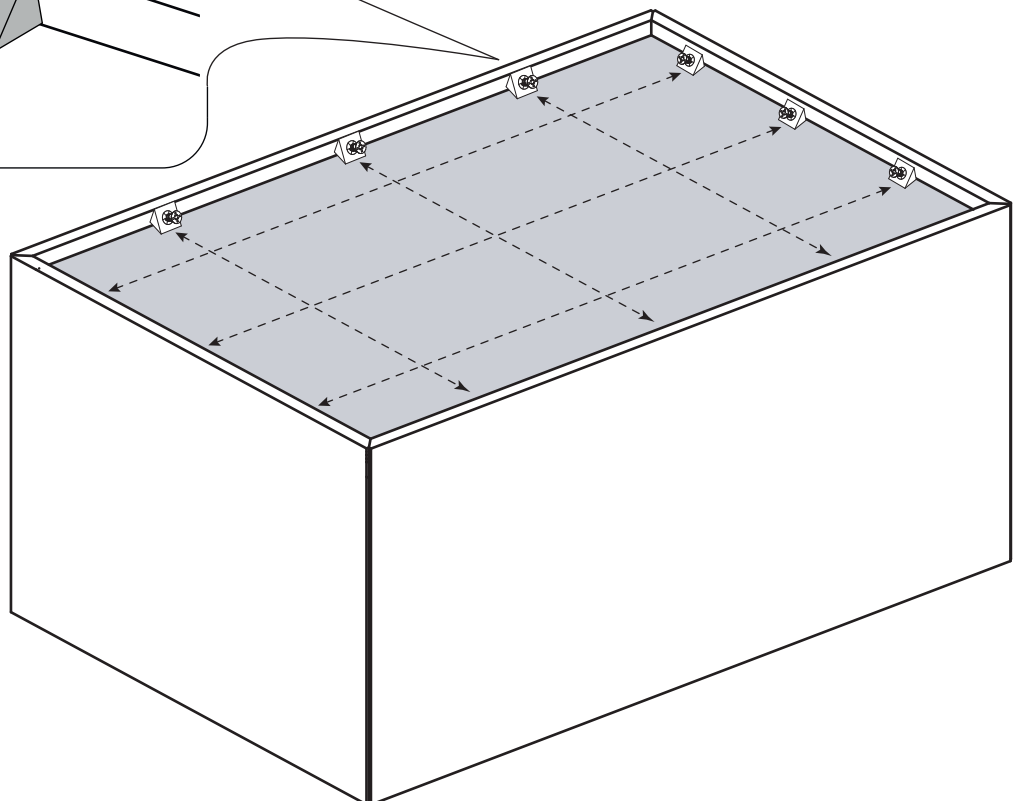


16

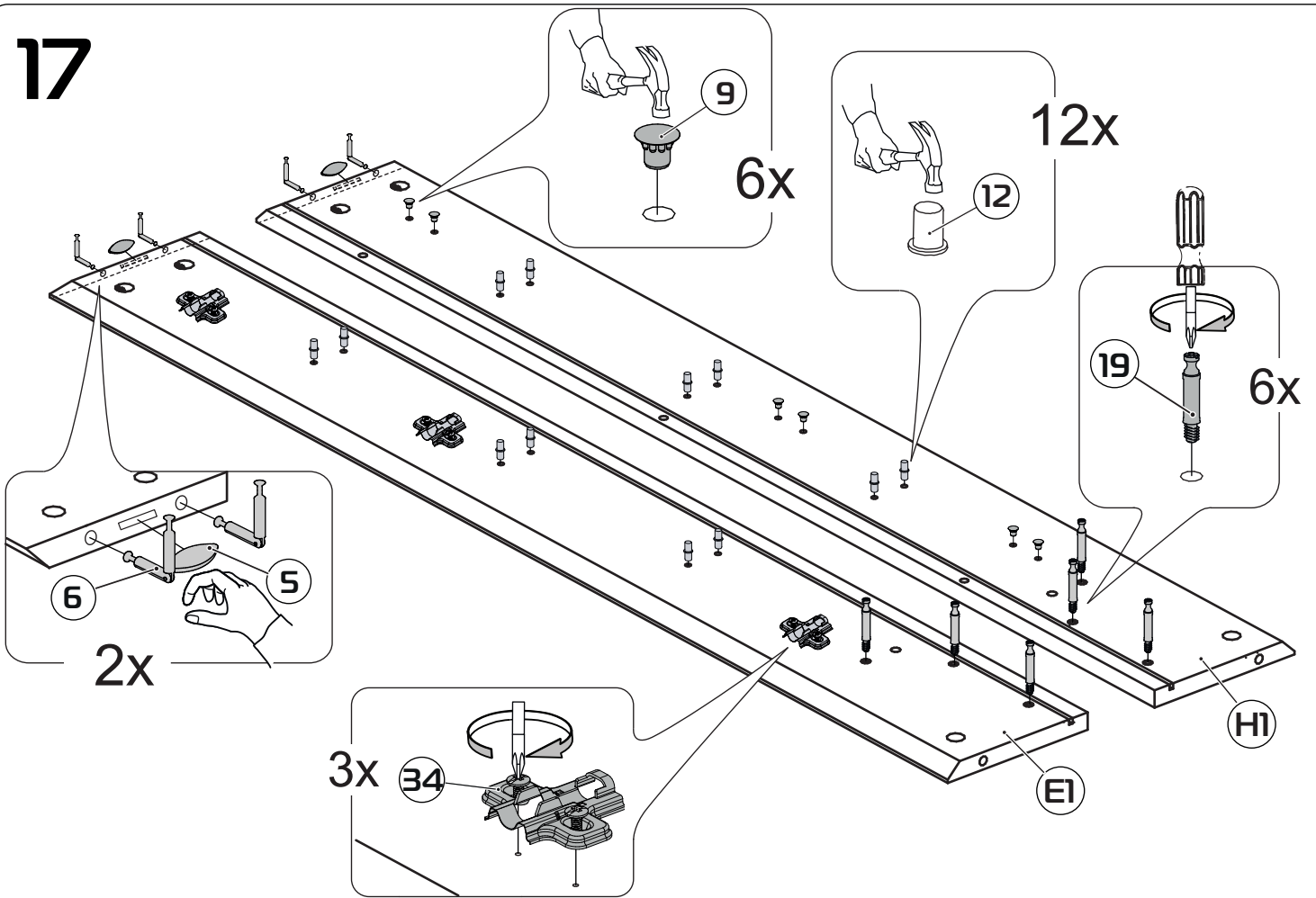


17

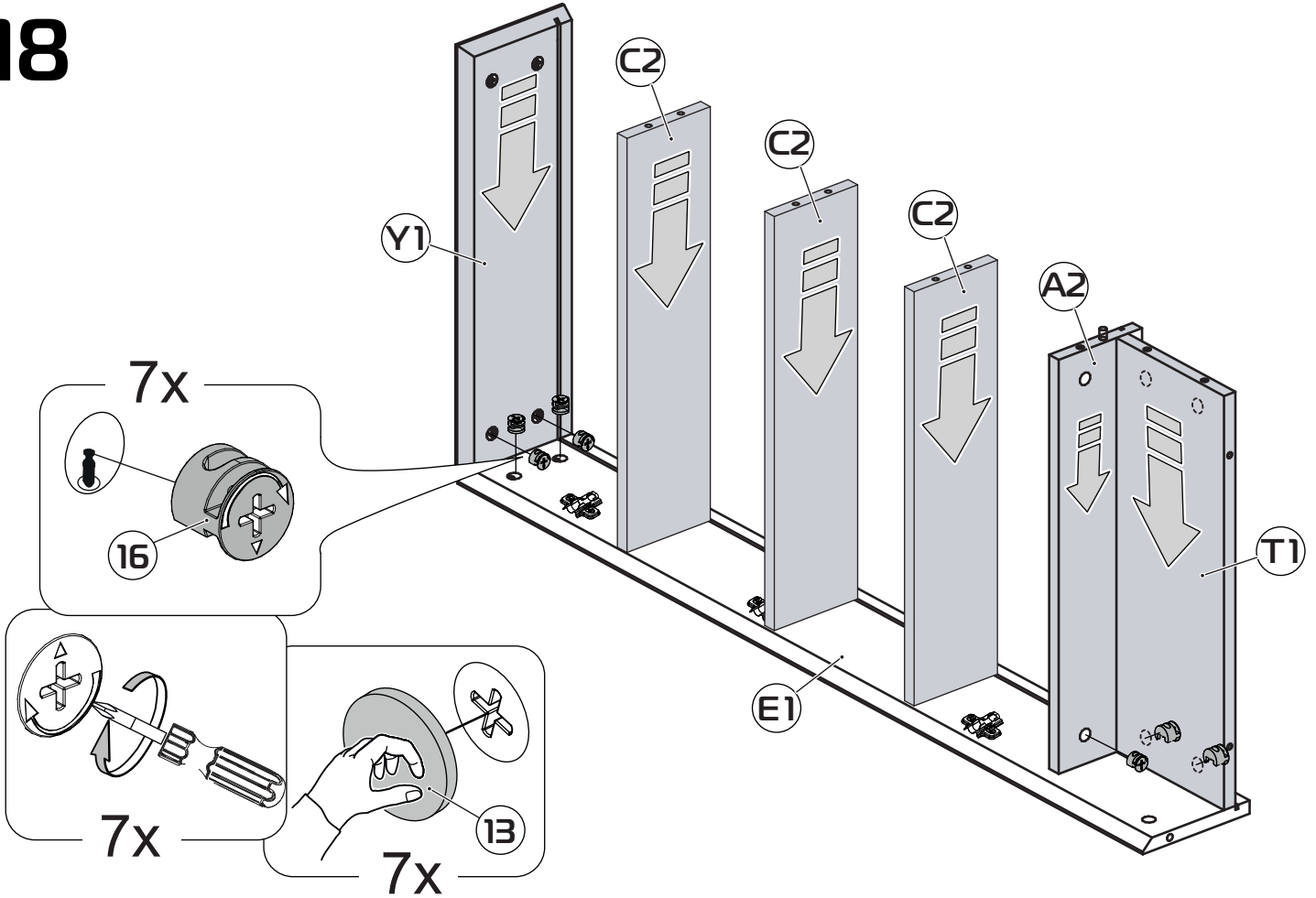
12x



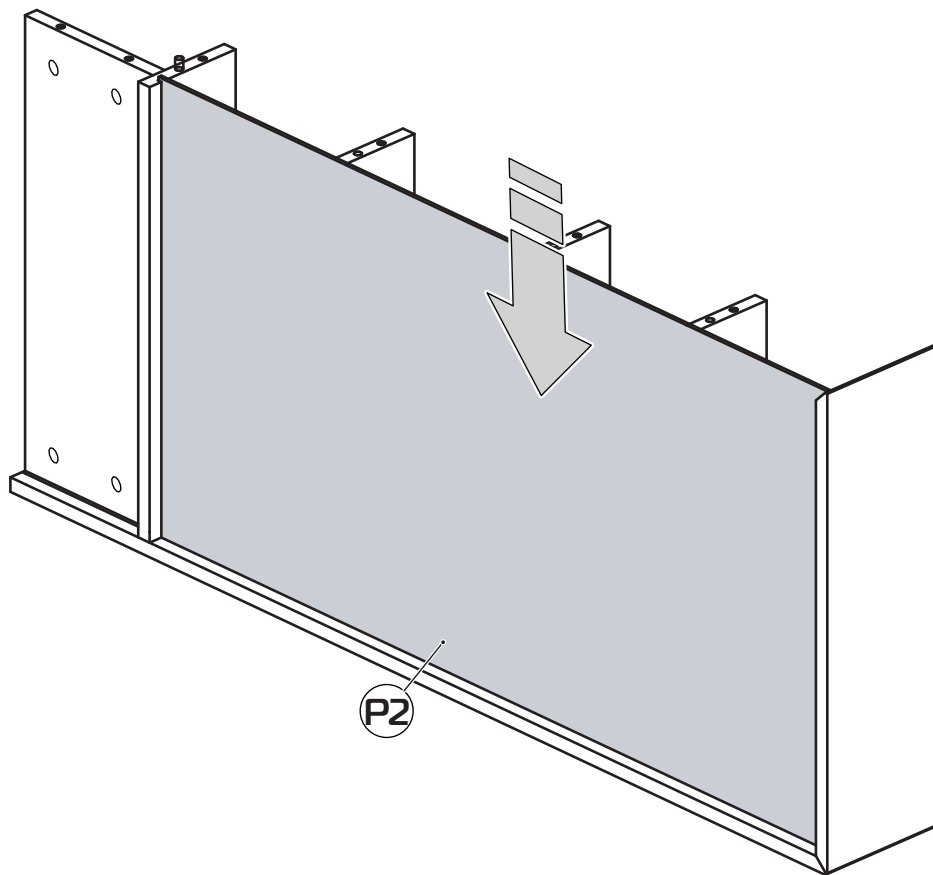
17



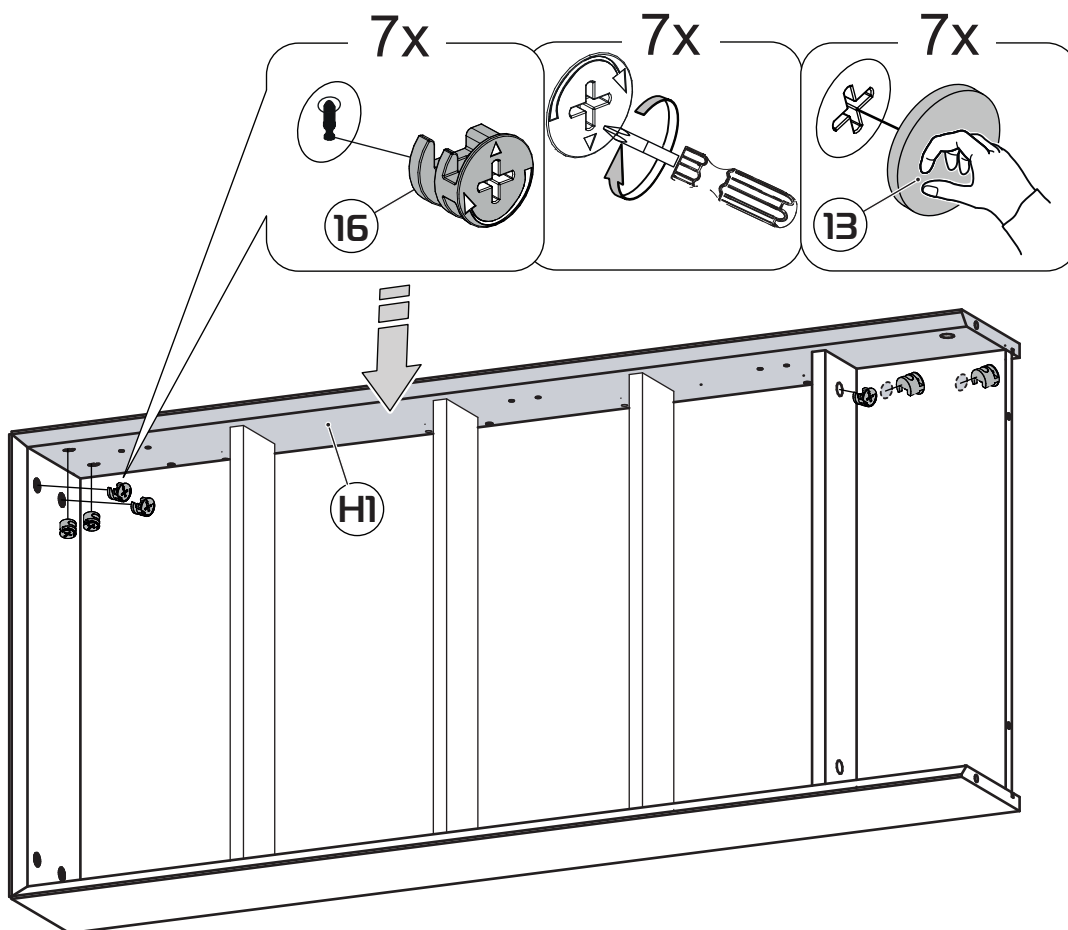
18



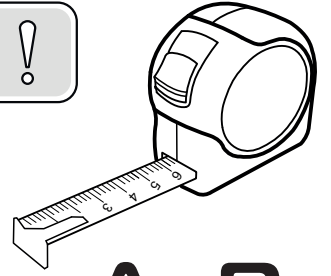
19



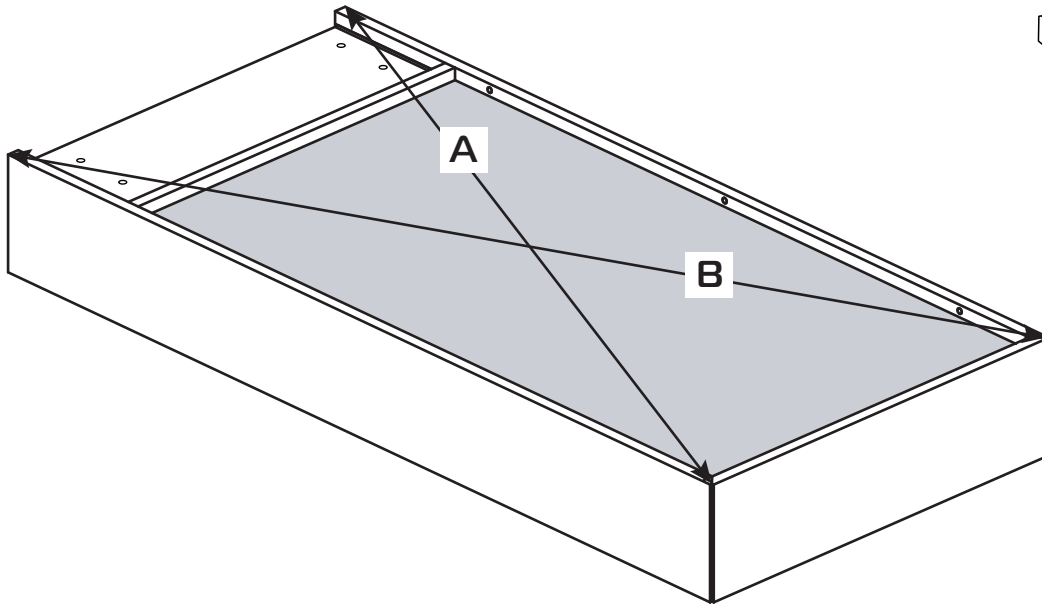
20



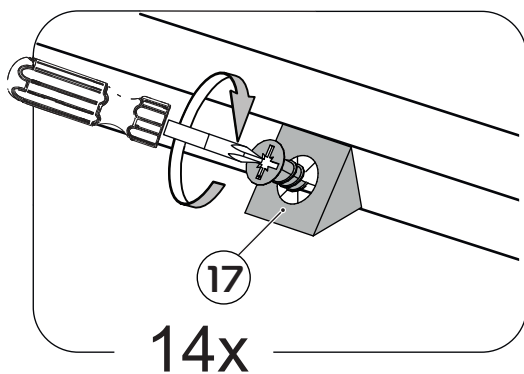
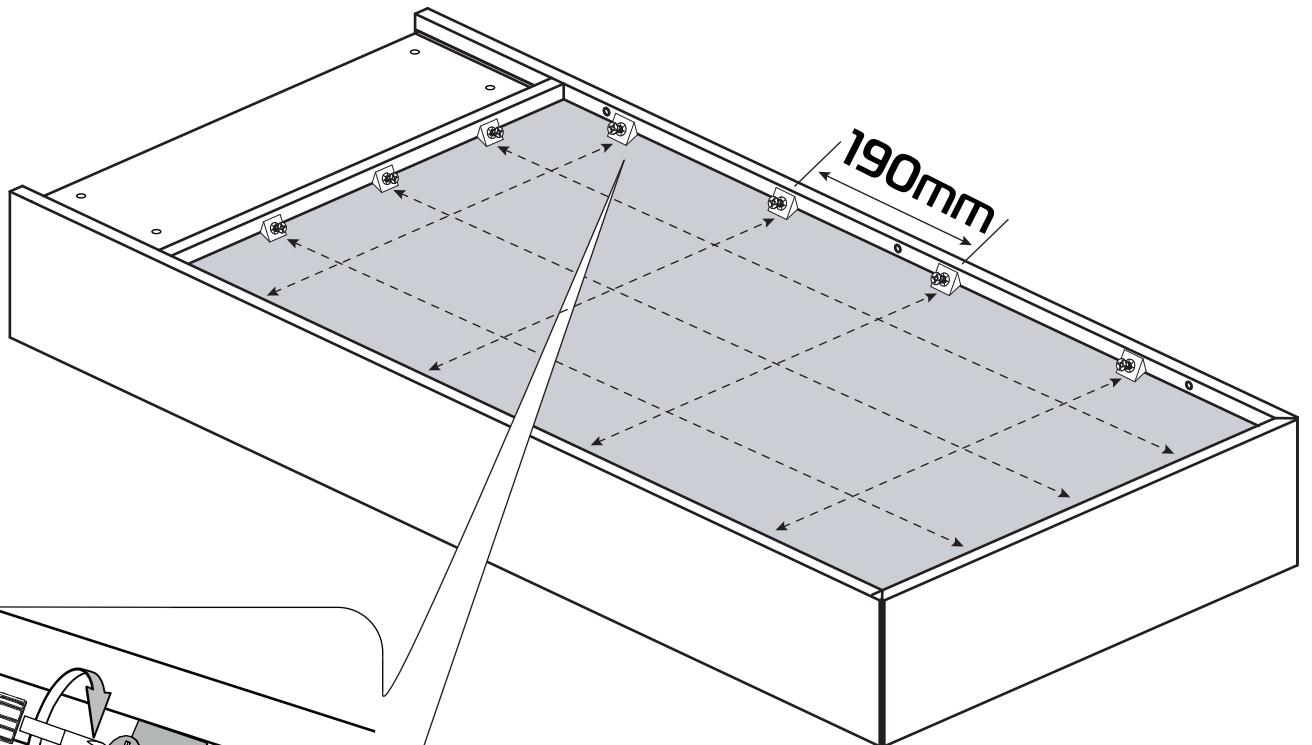
21



A=B

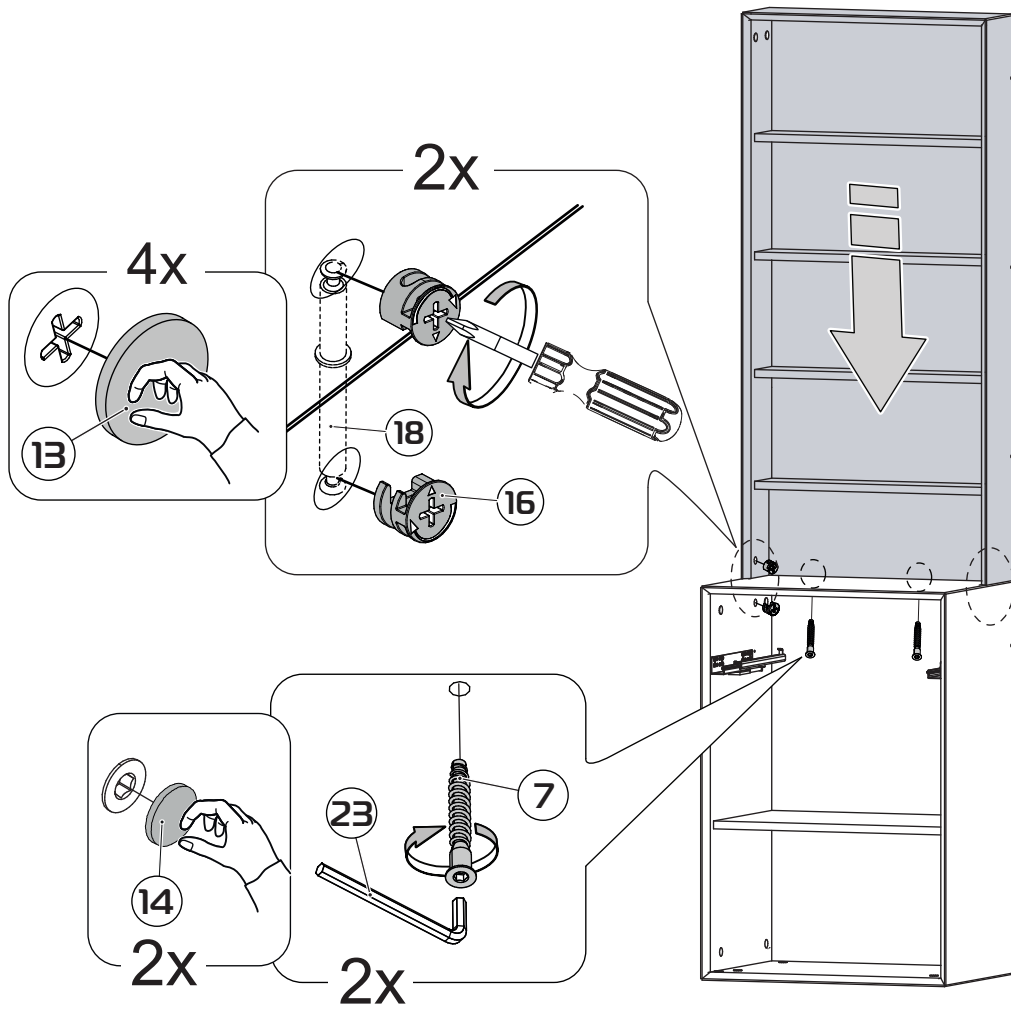


22

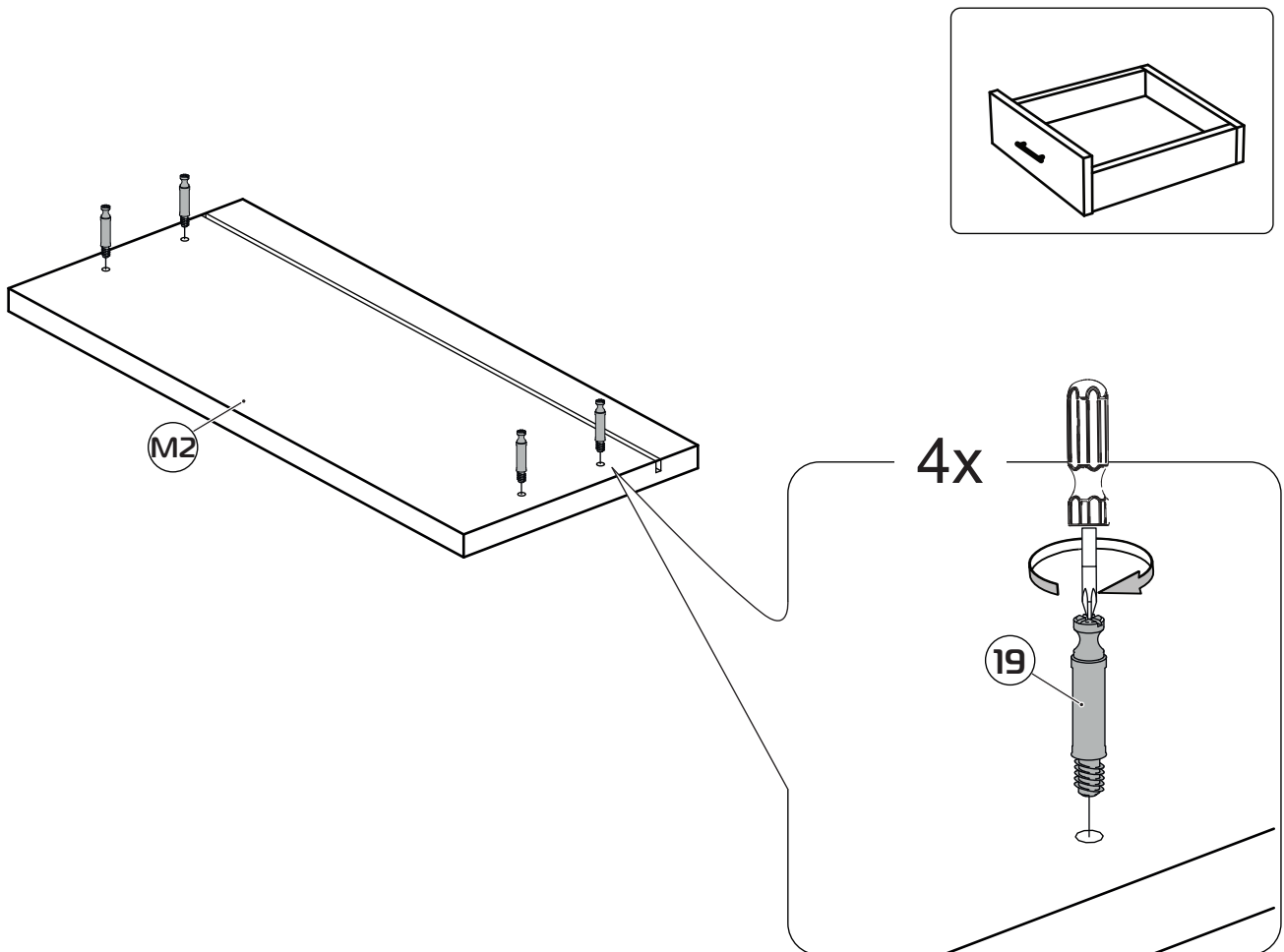


14x

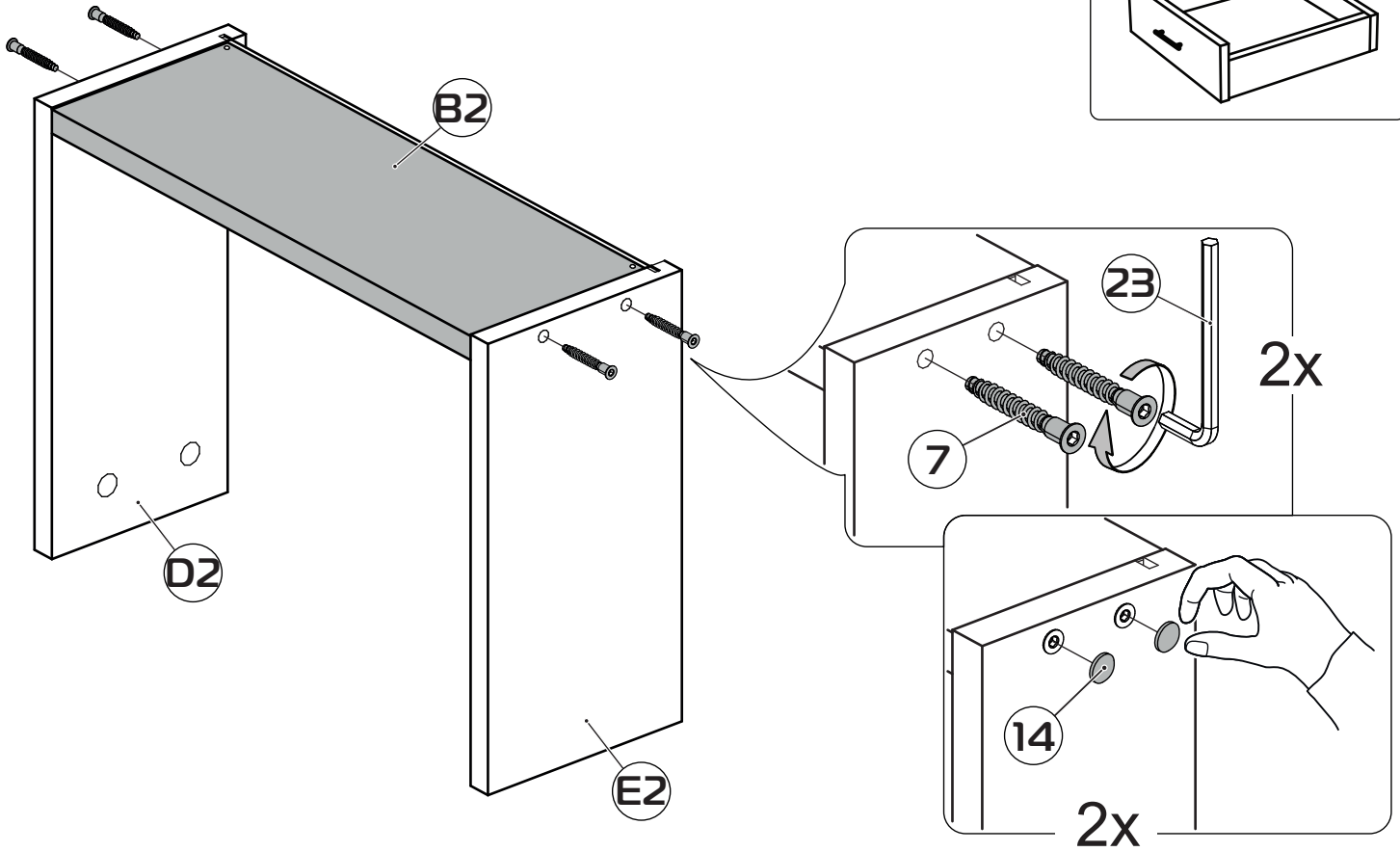
23



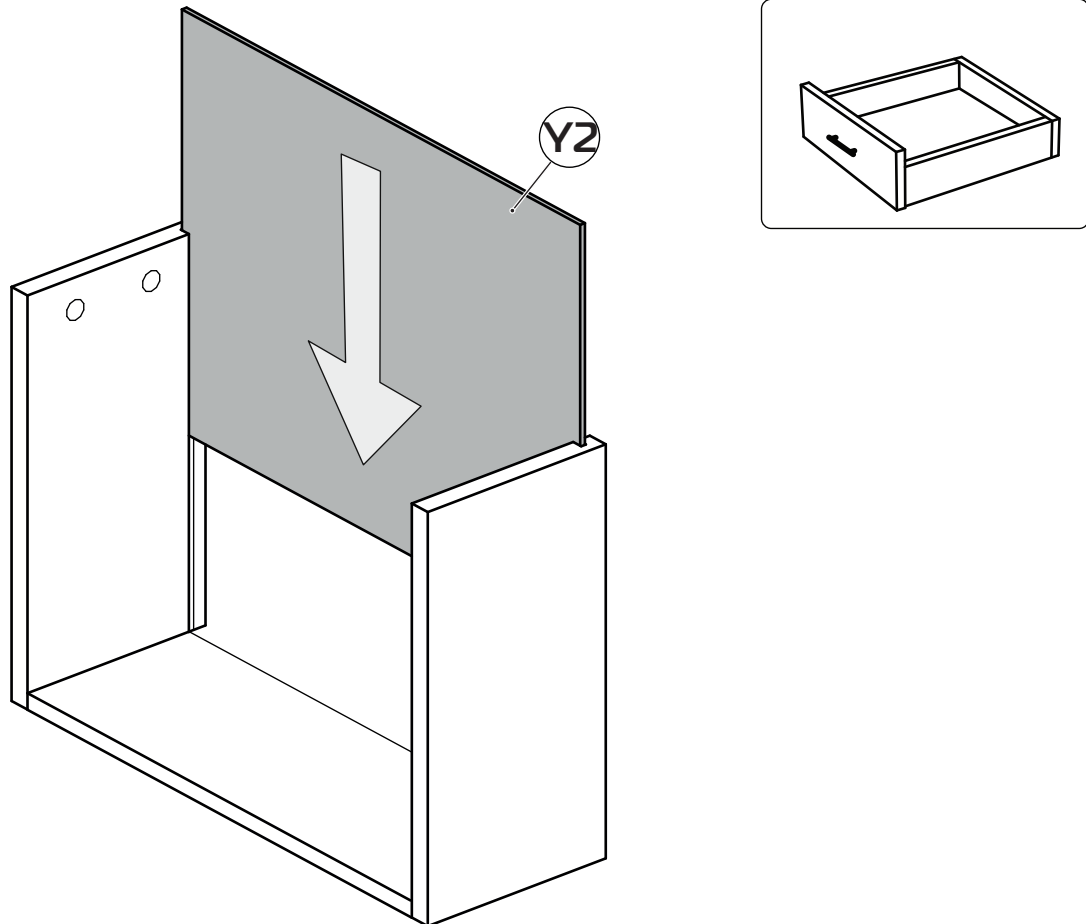
24



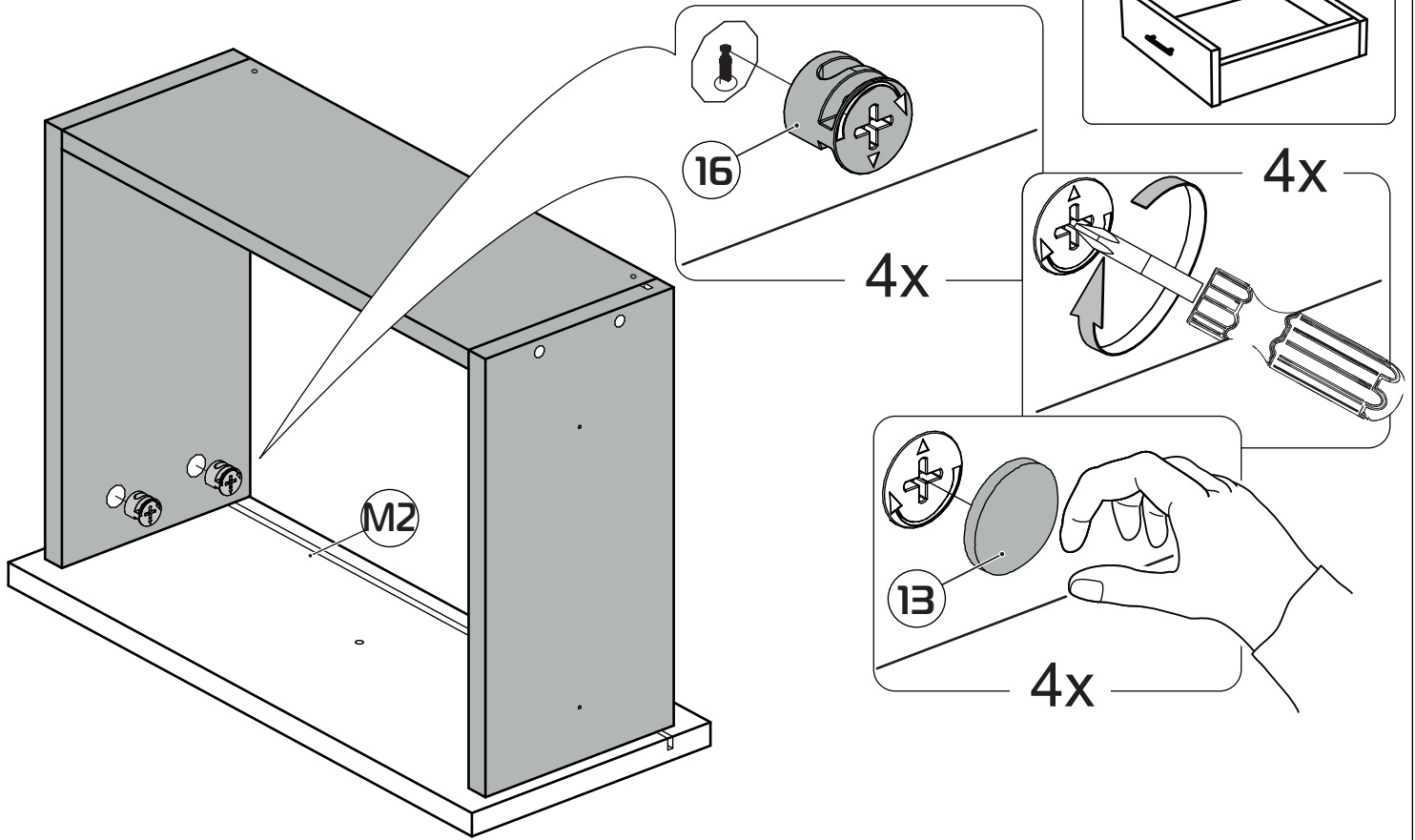
25



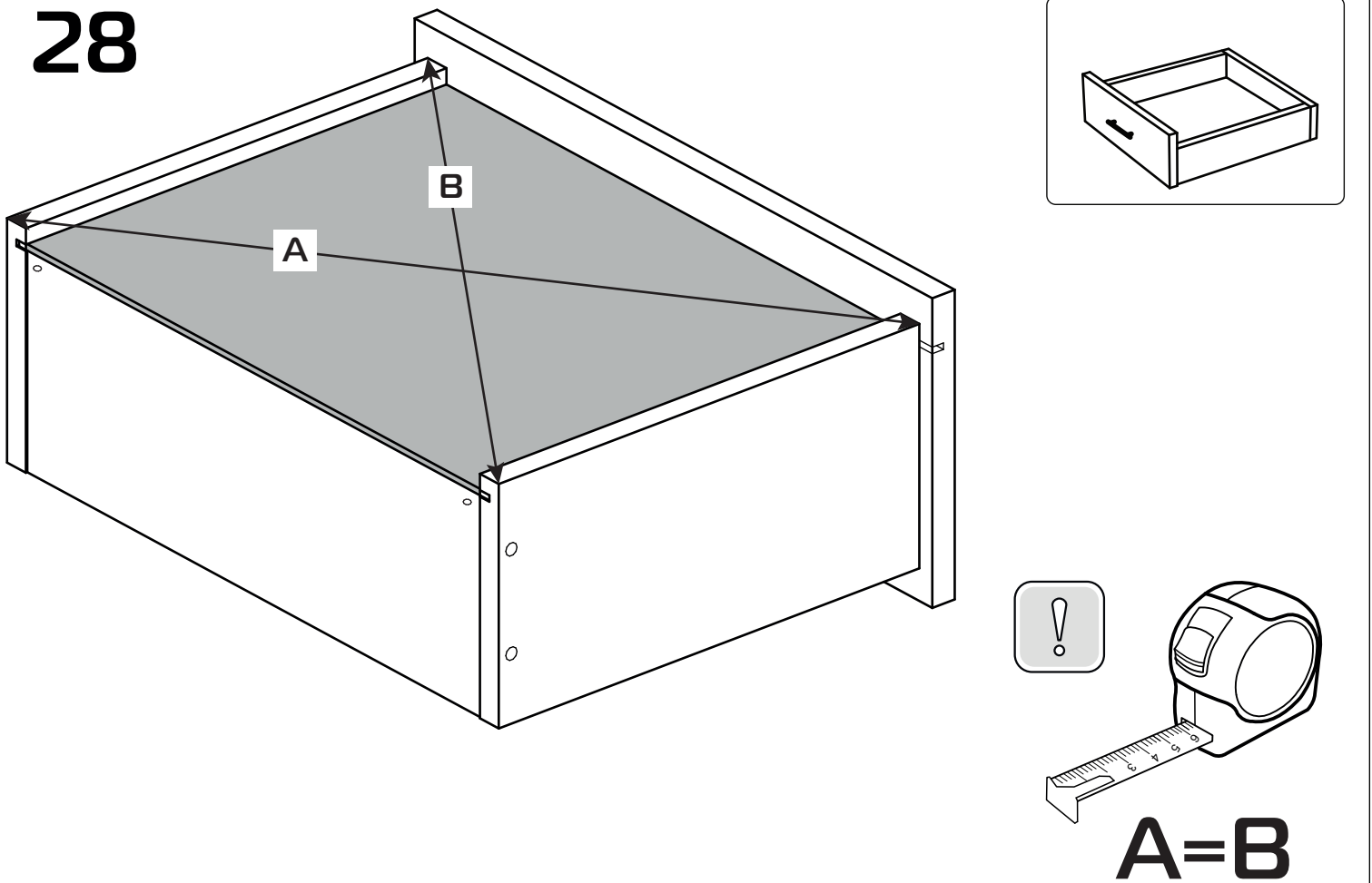
26



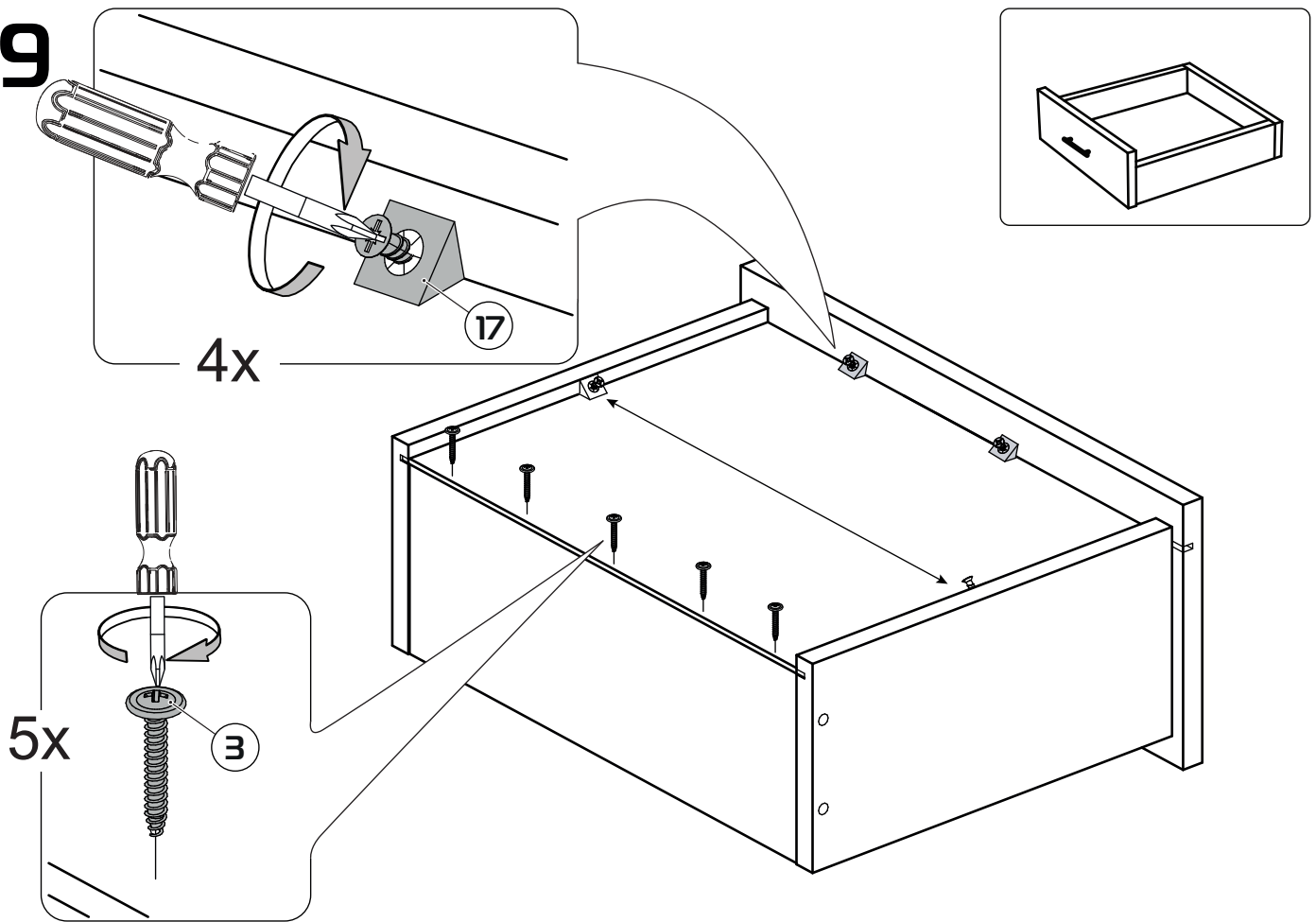
27



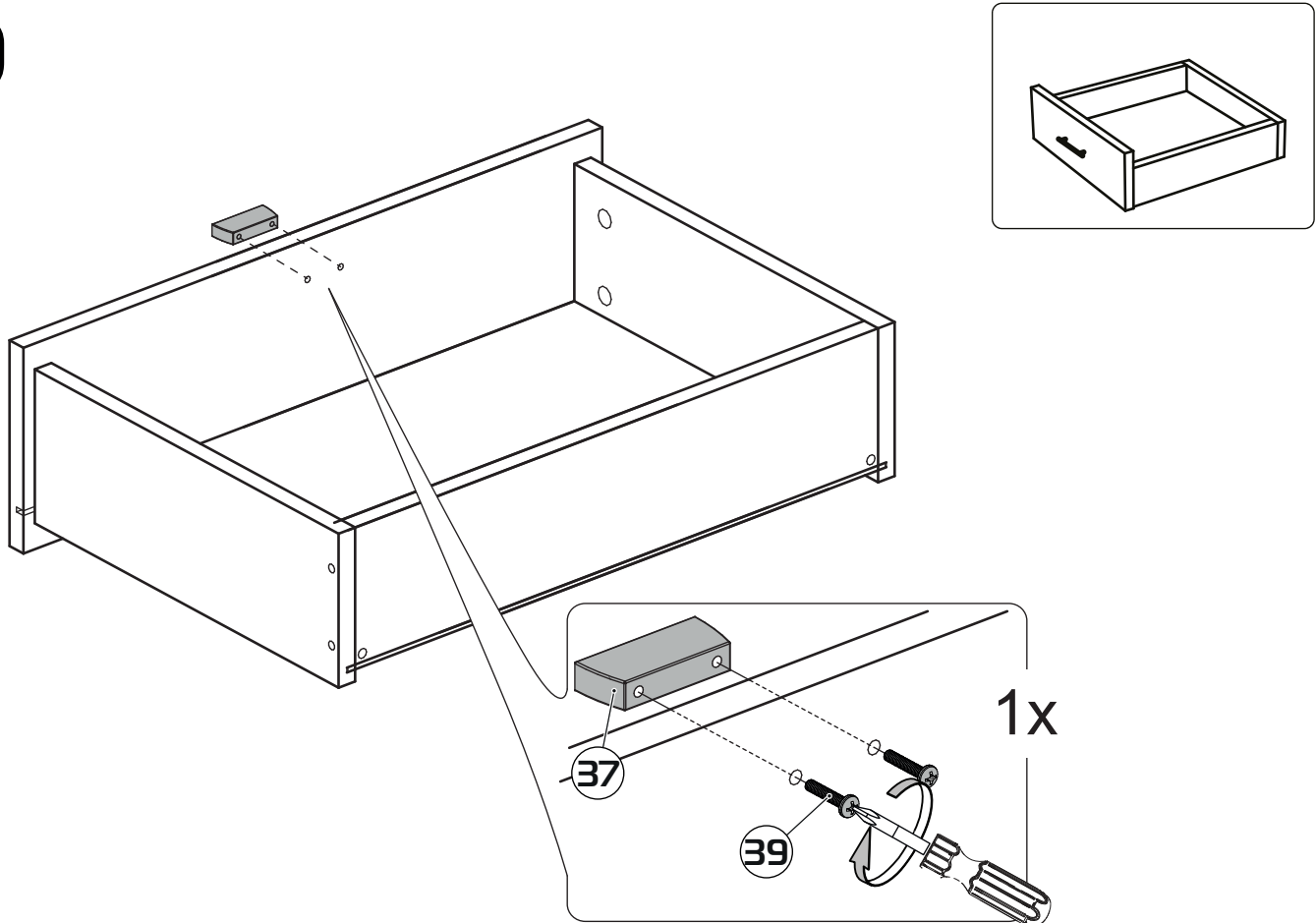
28



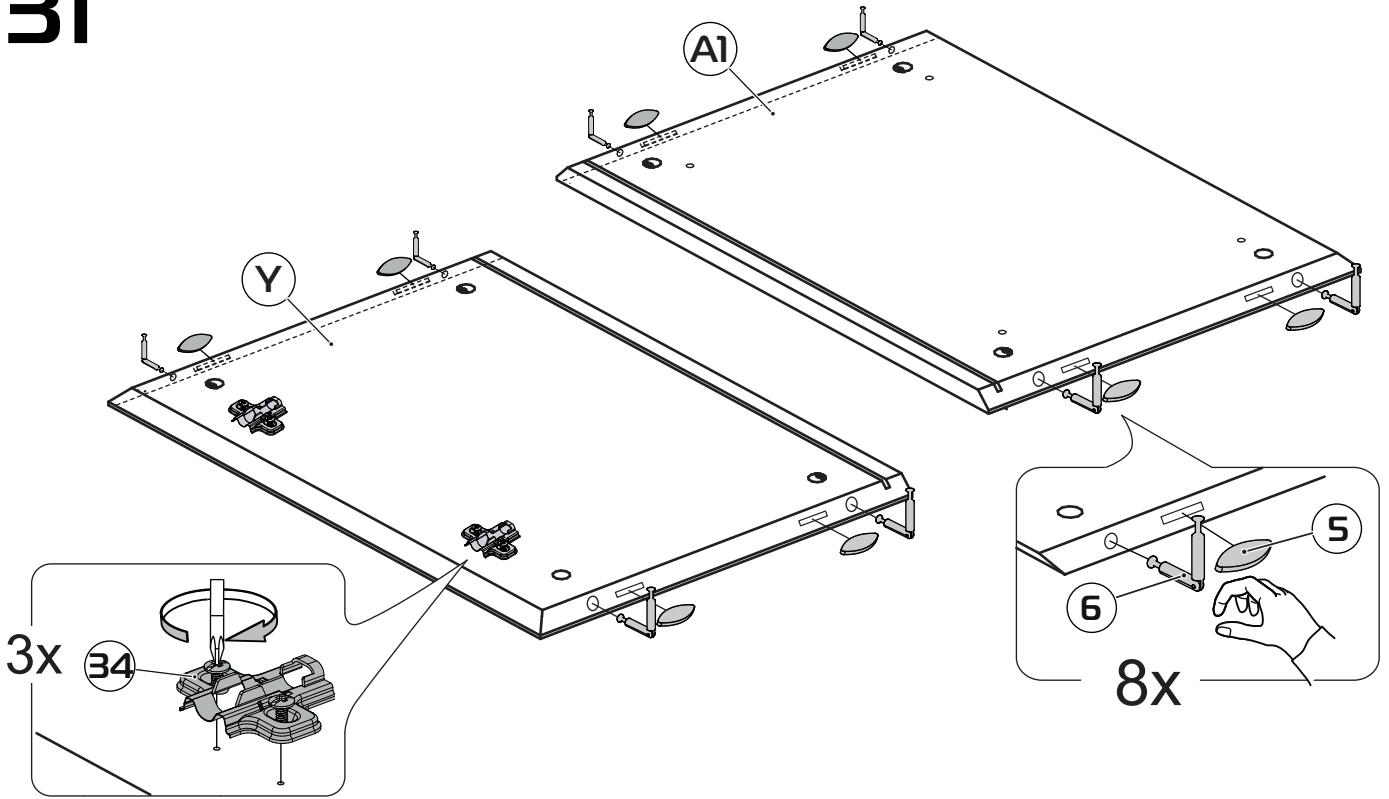
29



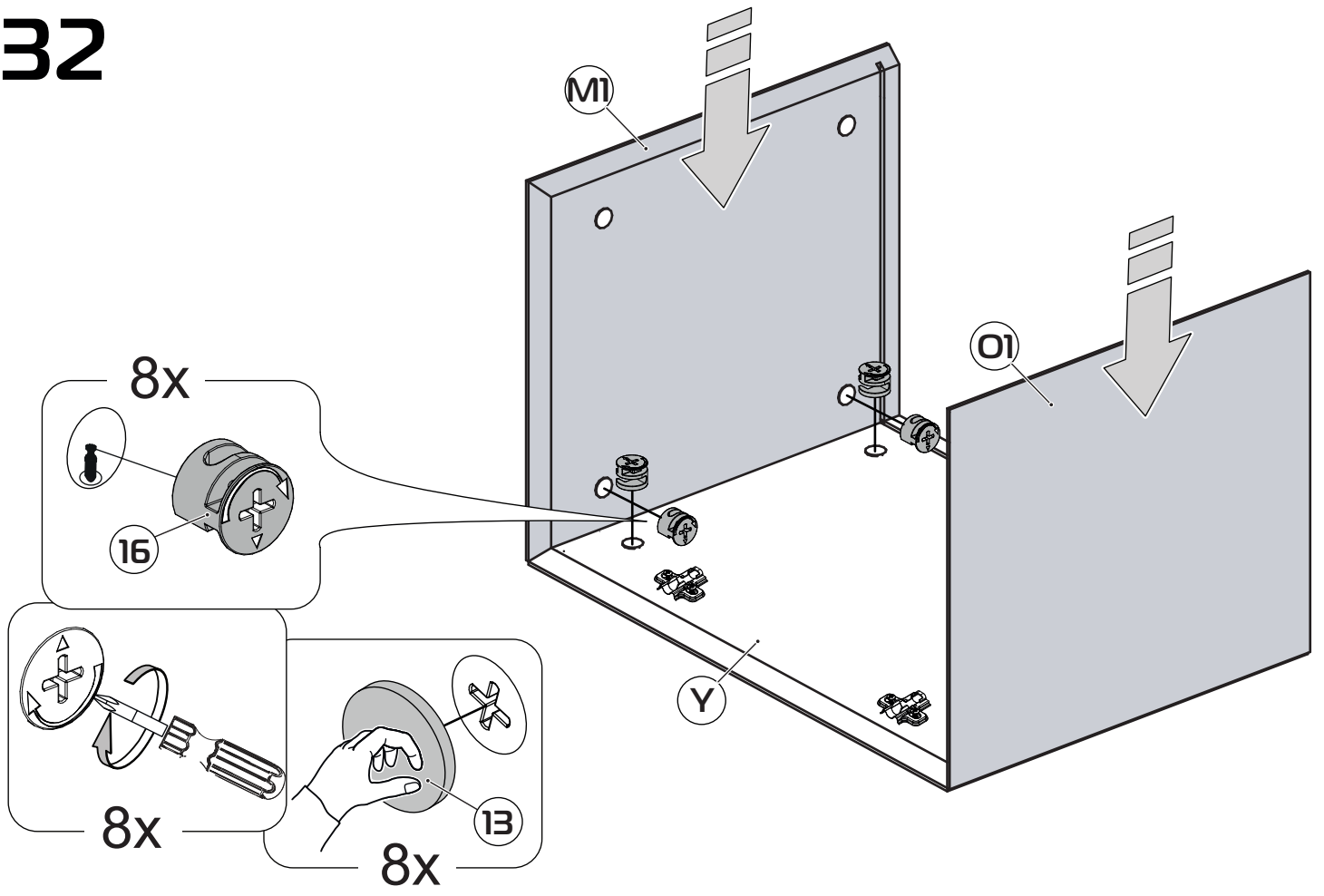
30



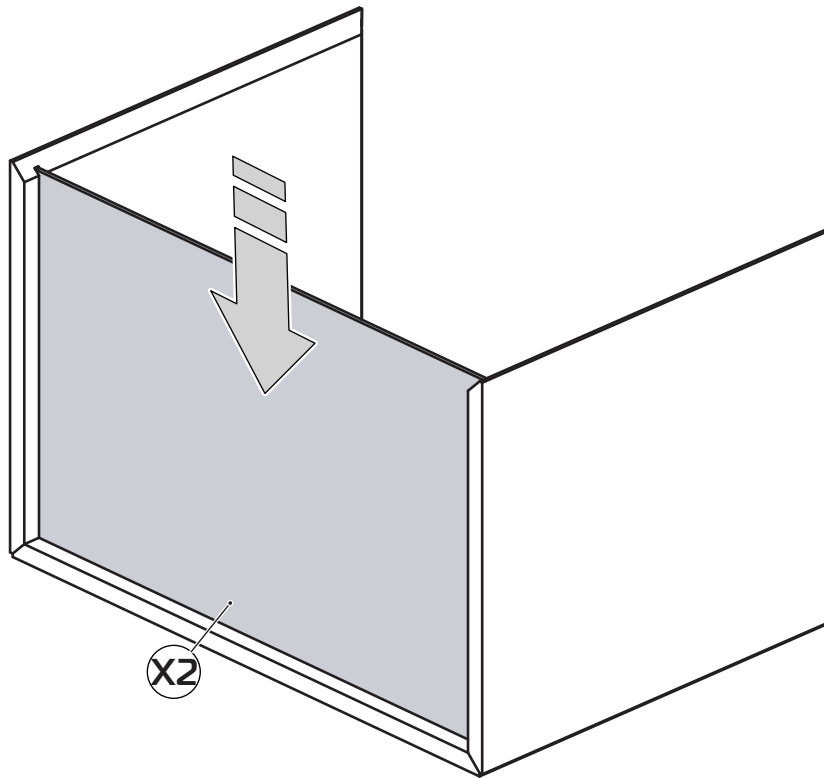
31



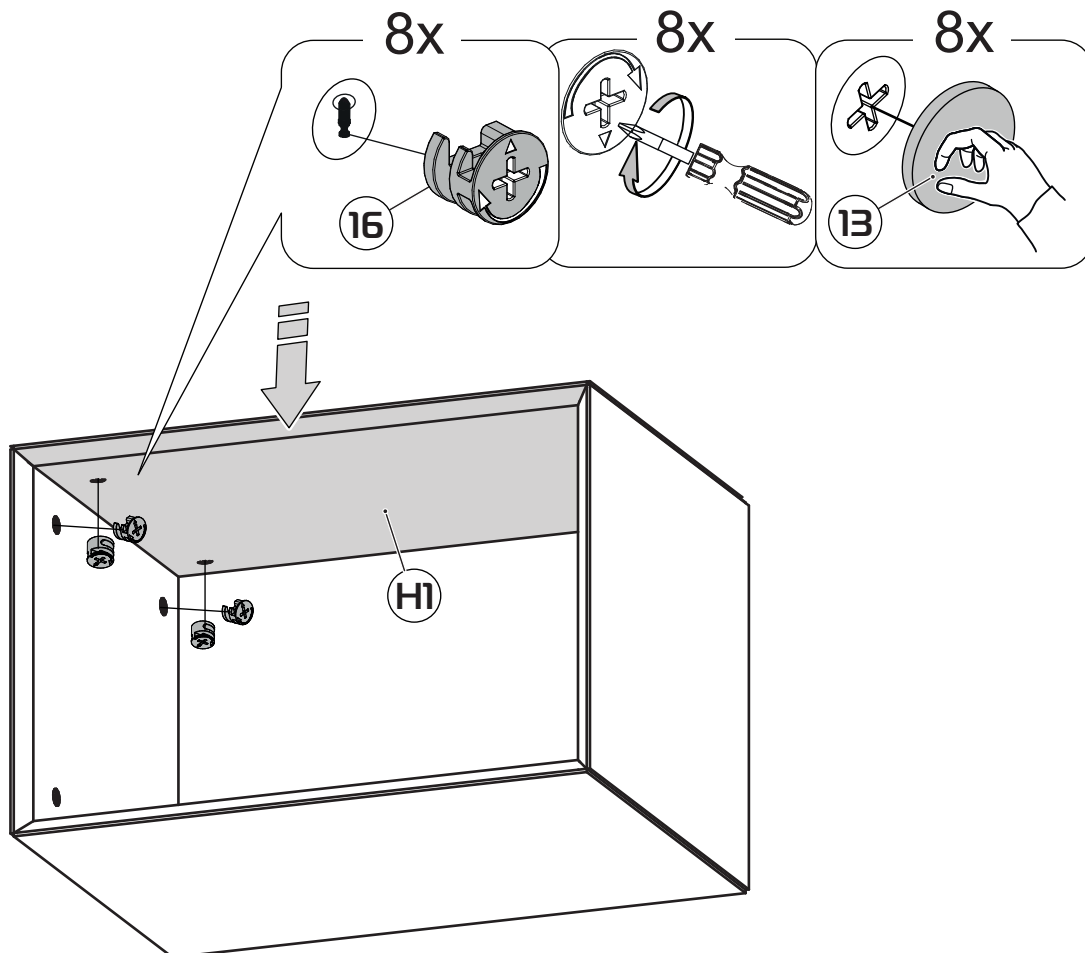
32



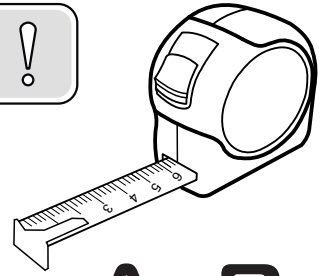
33



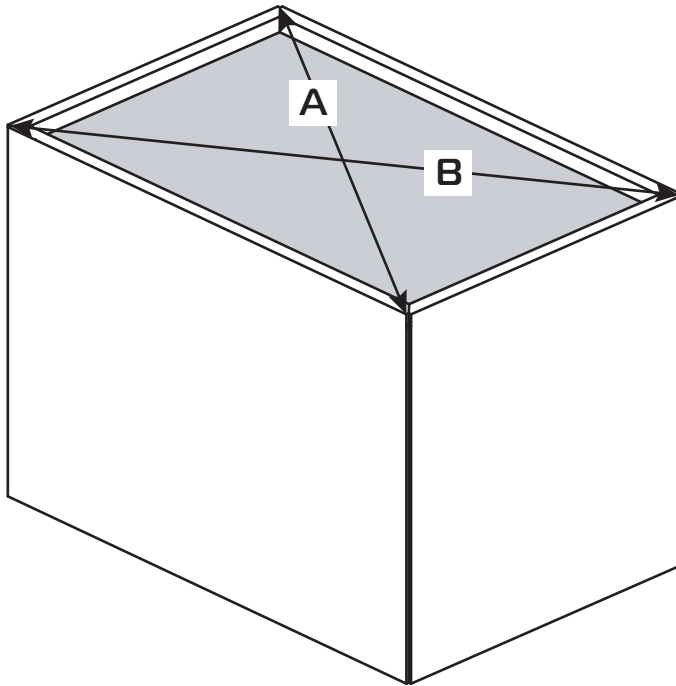
34



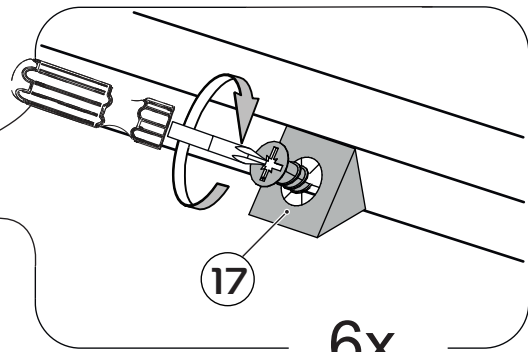
35



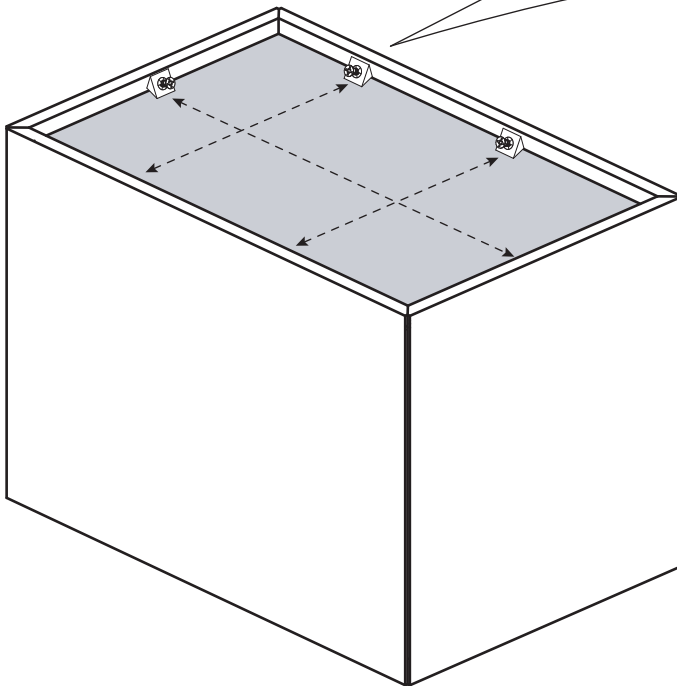
A=B



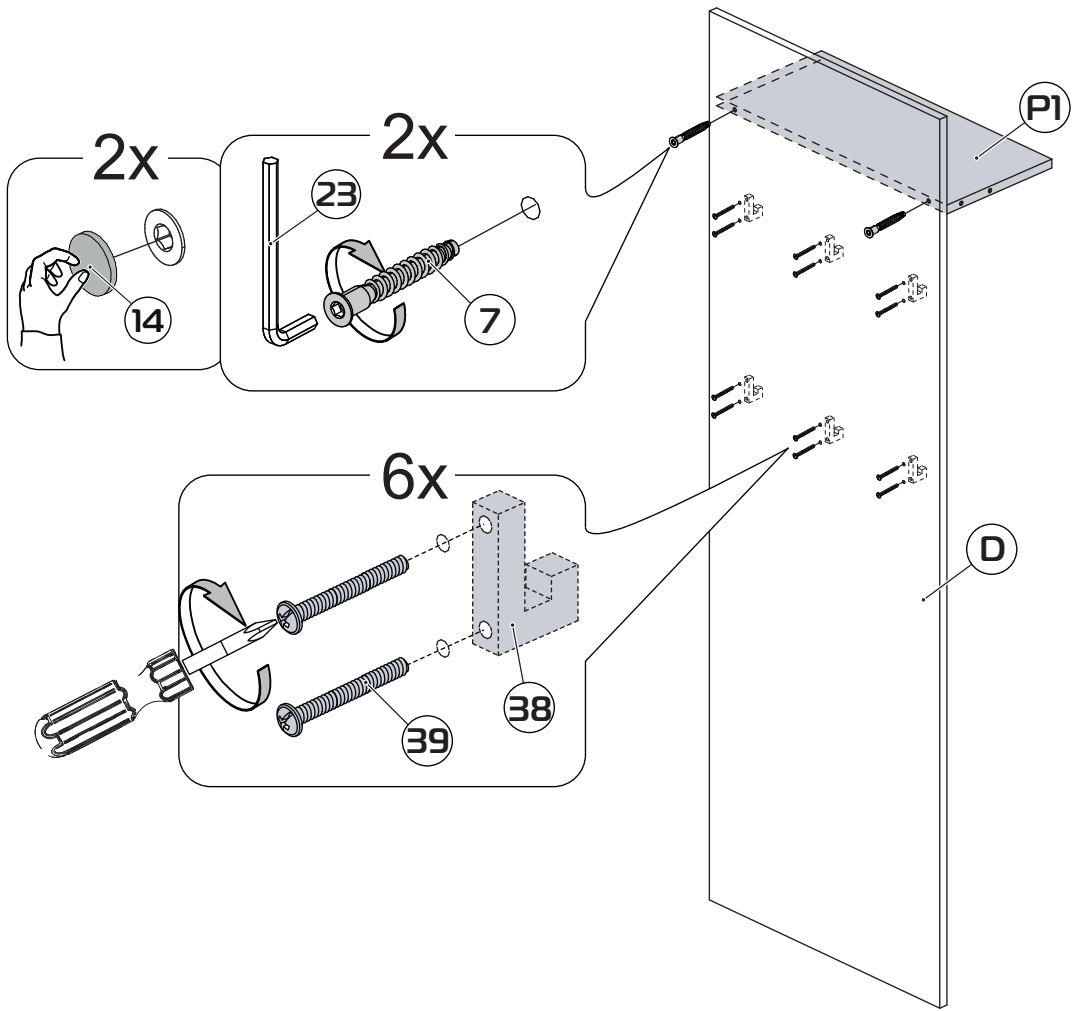
36



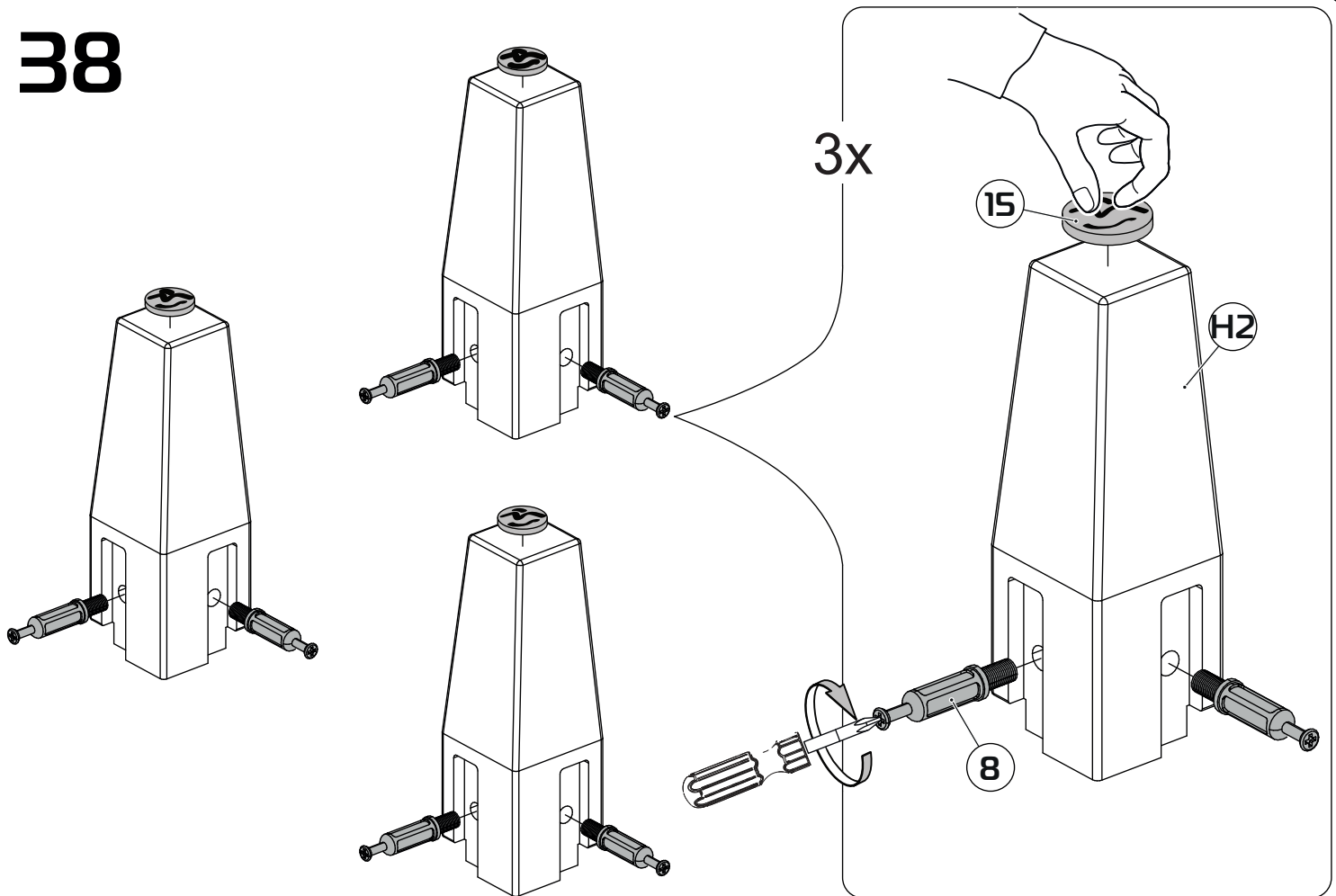
6x



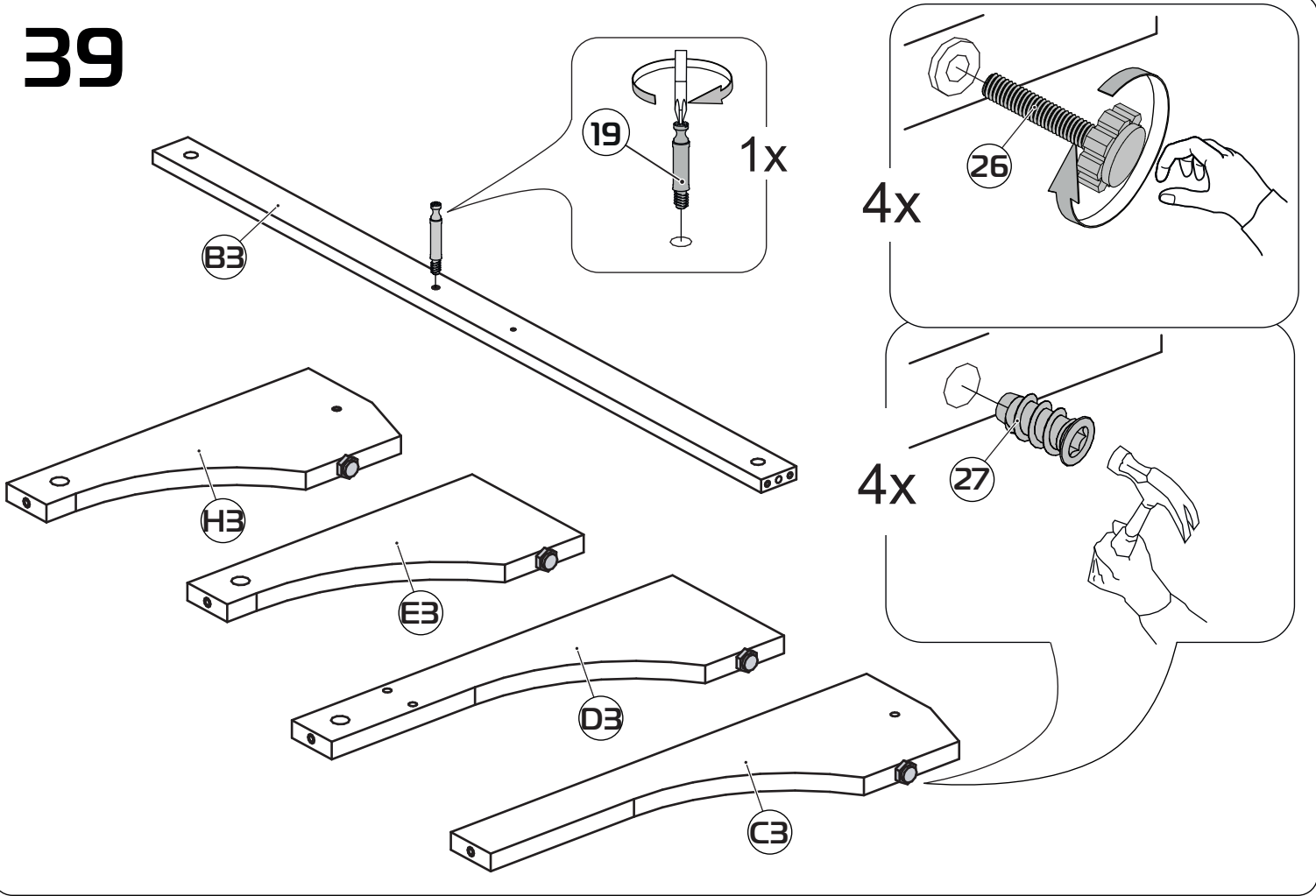
37



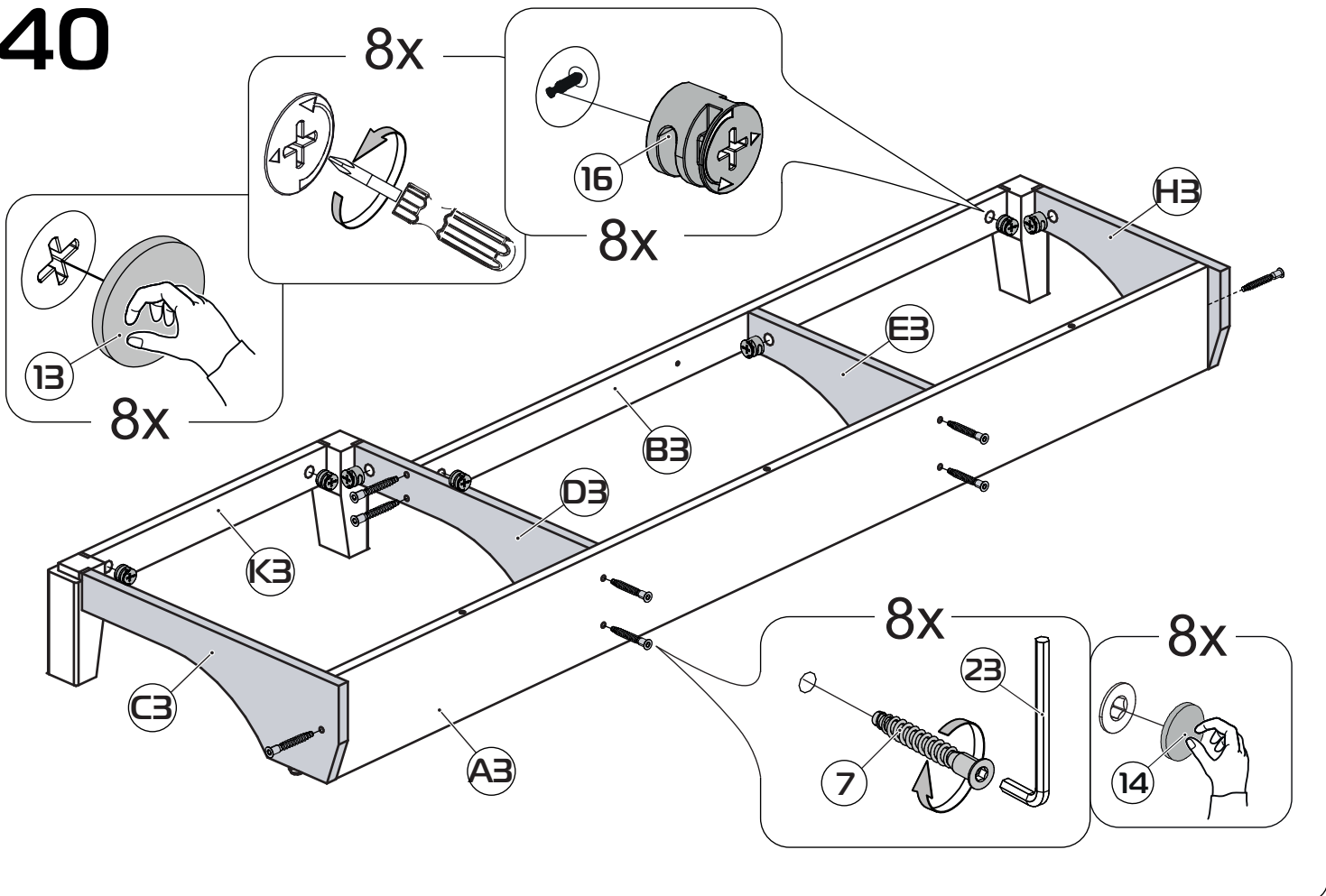
38



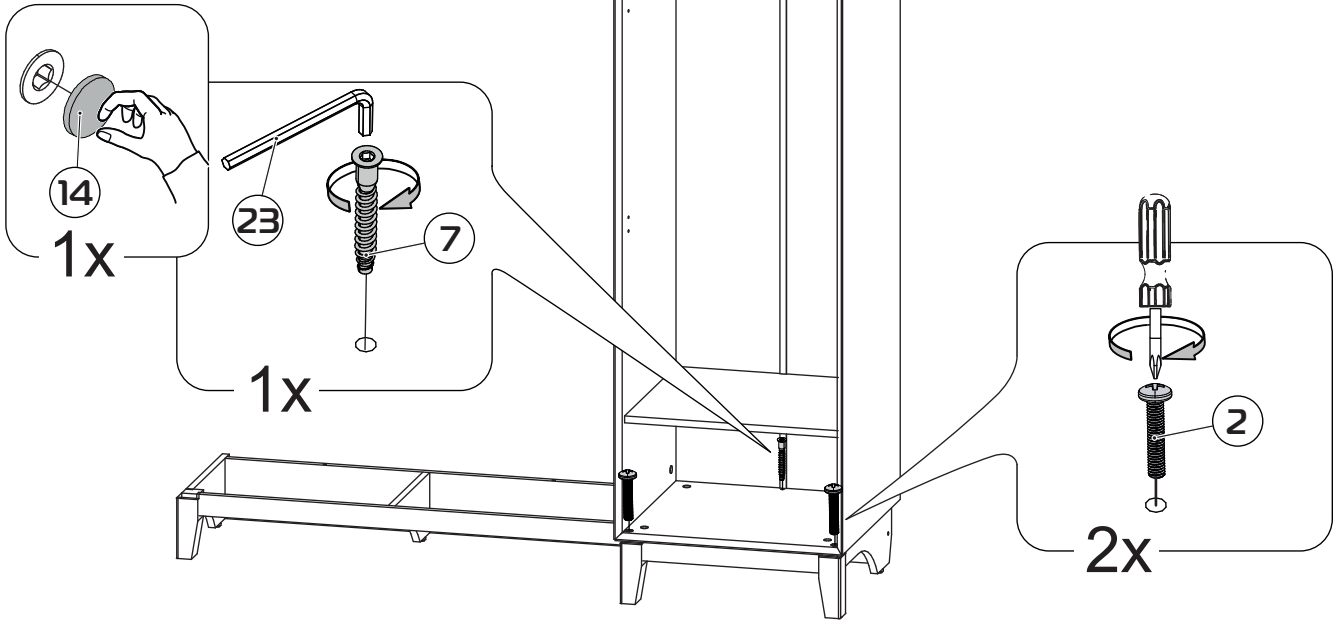
39



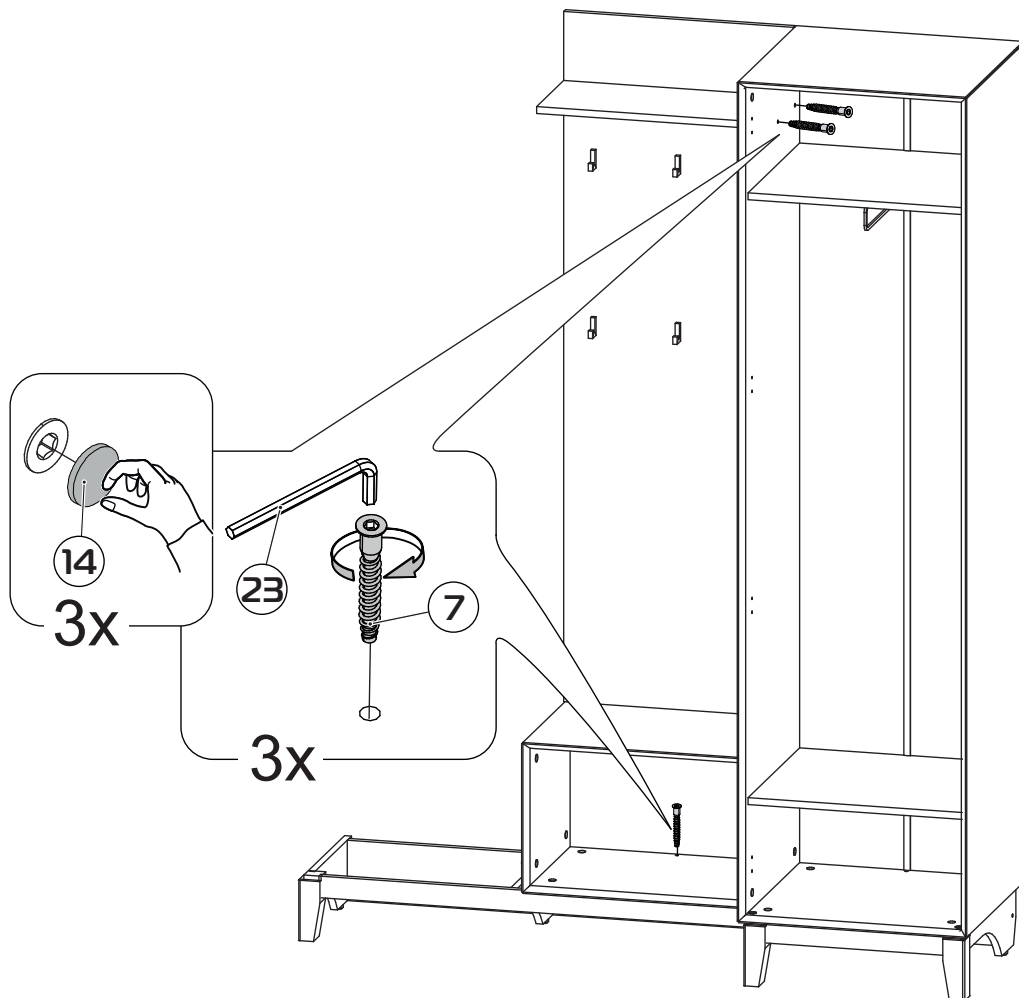
40



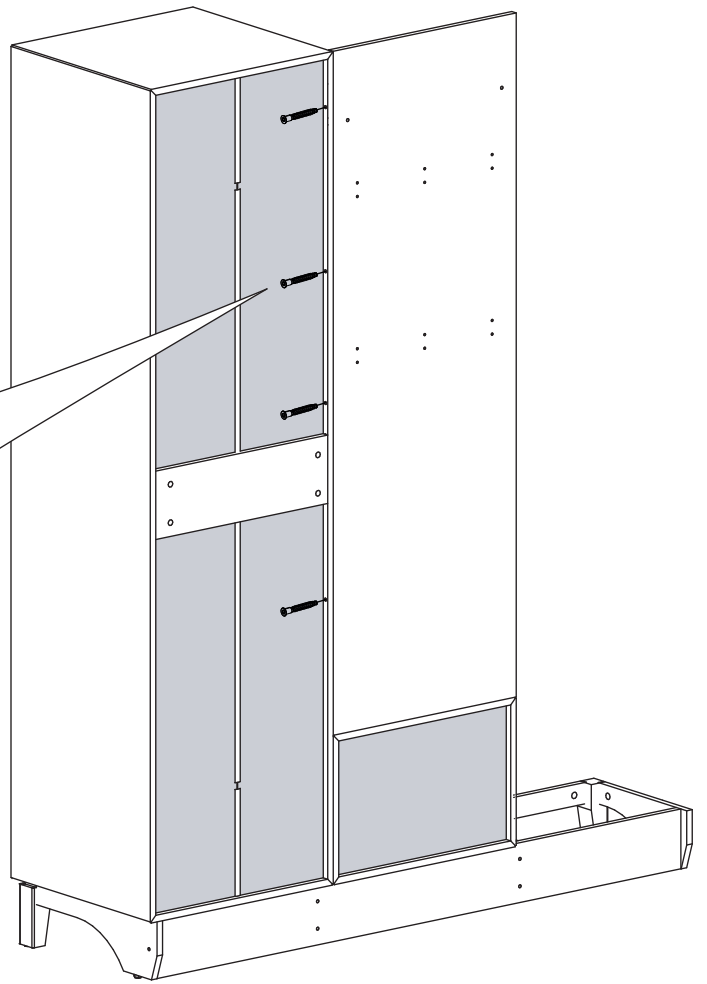
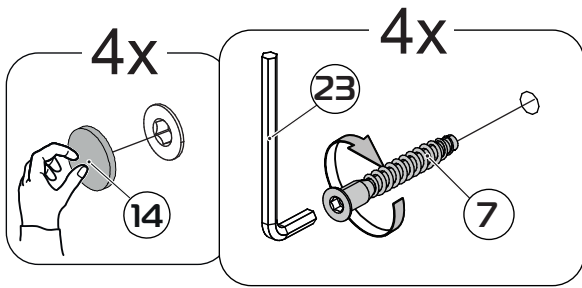
41



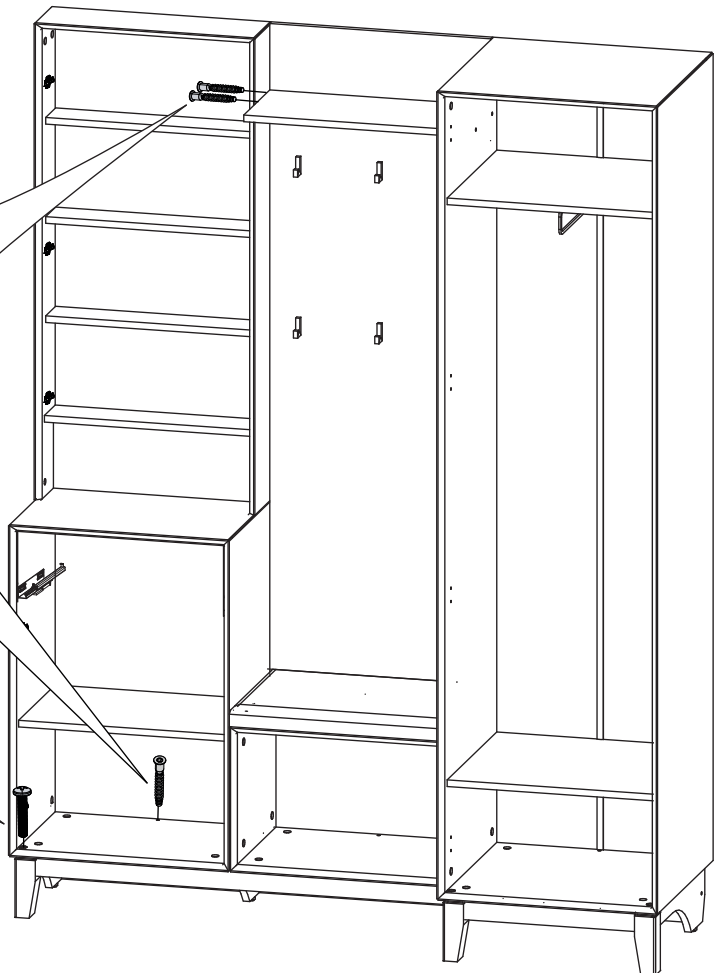
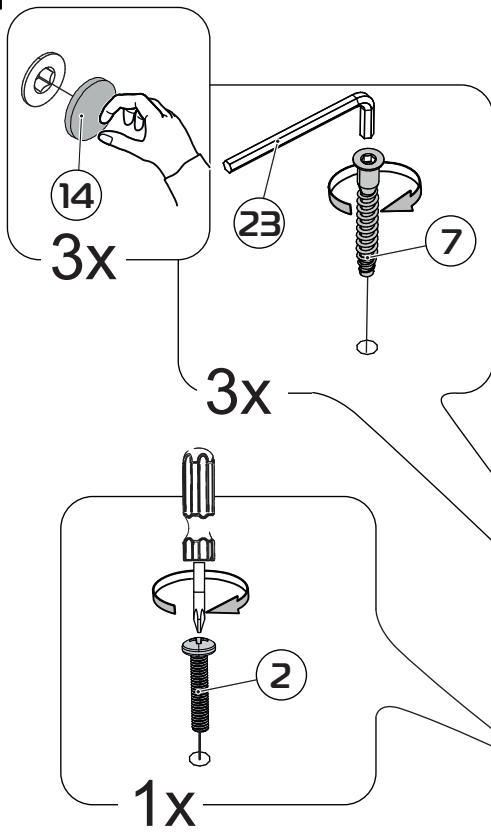
42



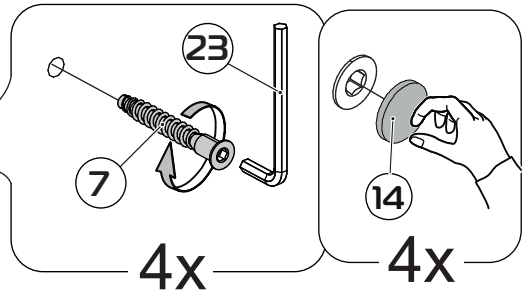
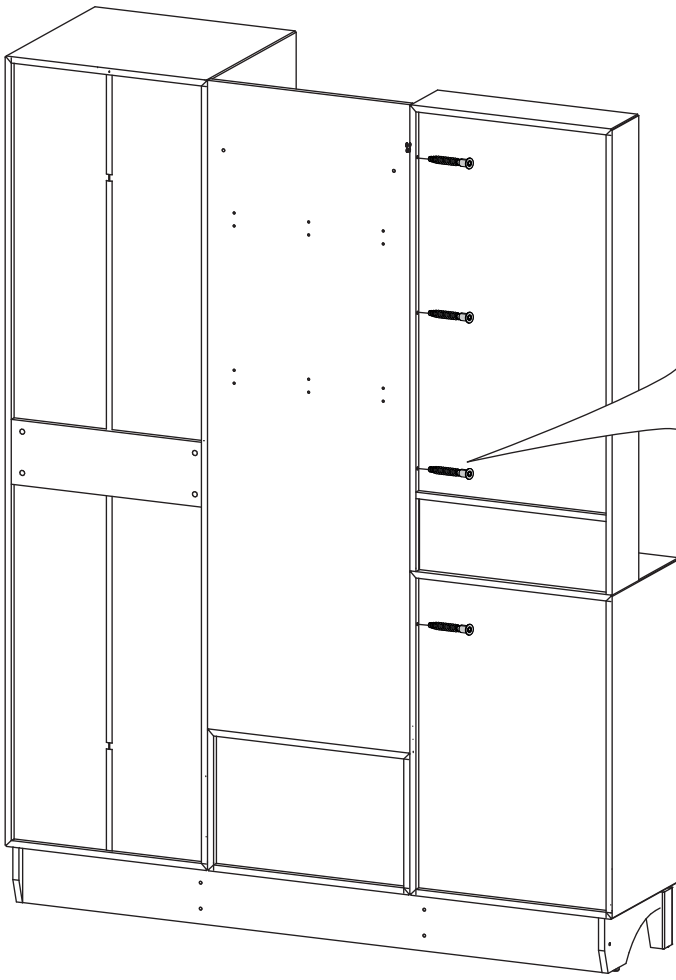
43



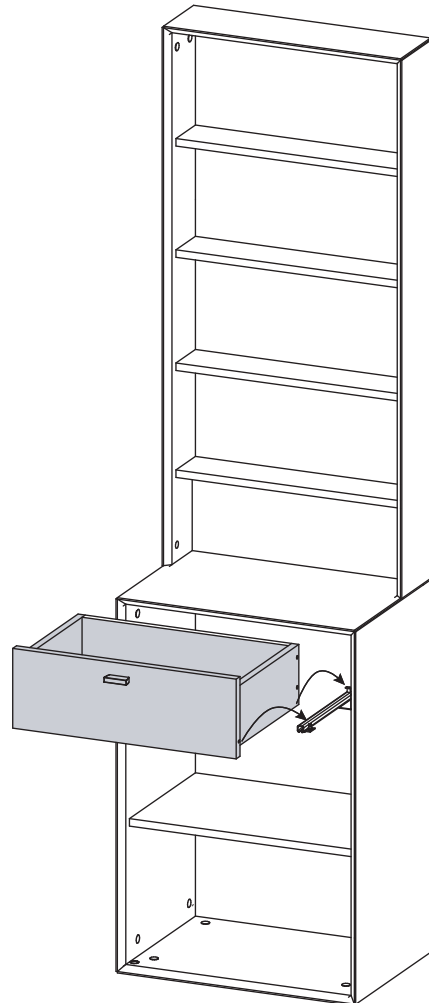
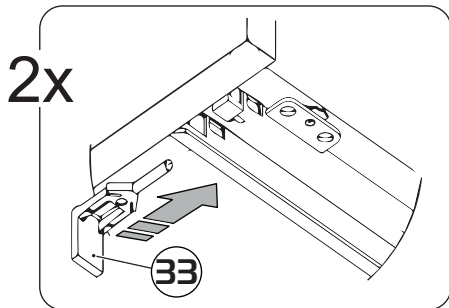
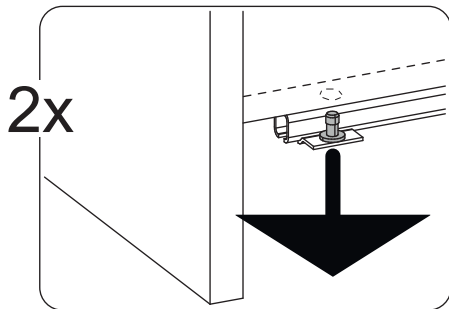
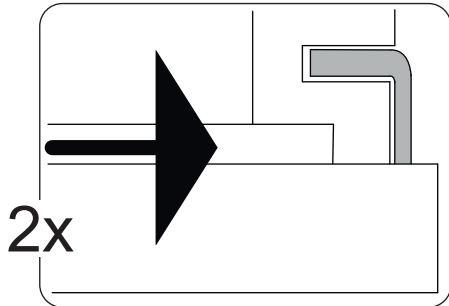
44



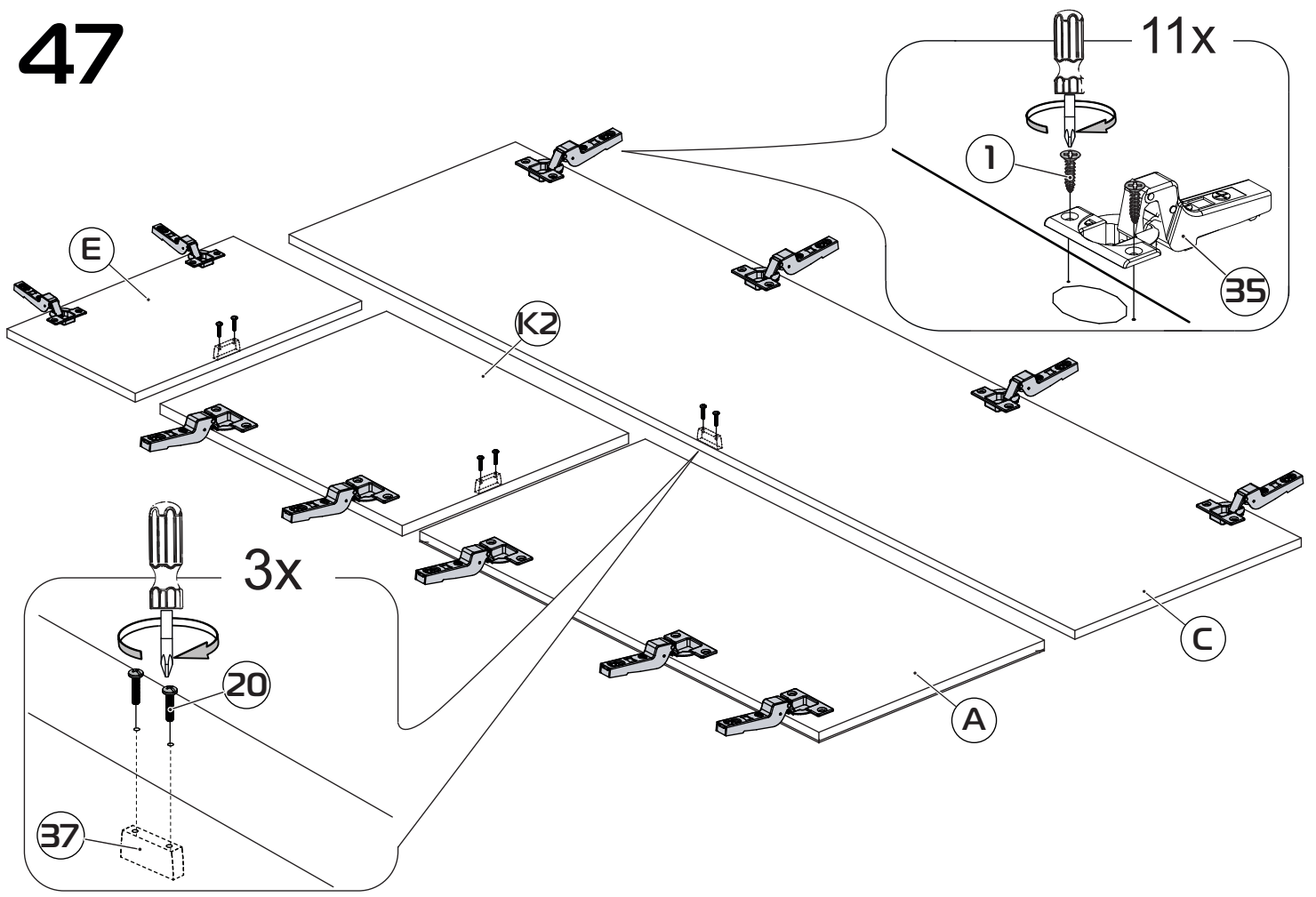
45



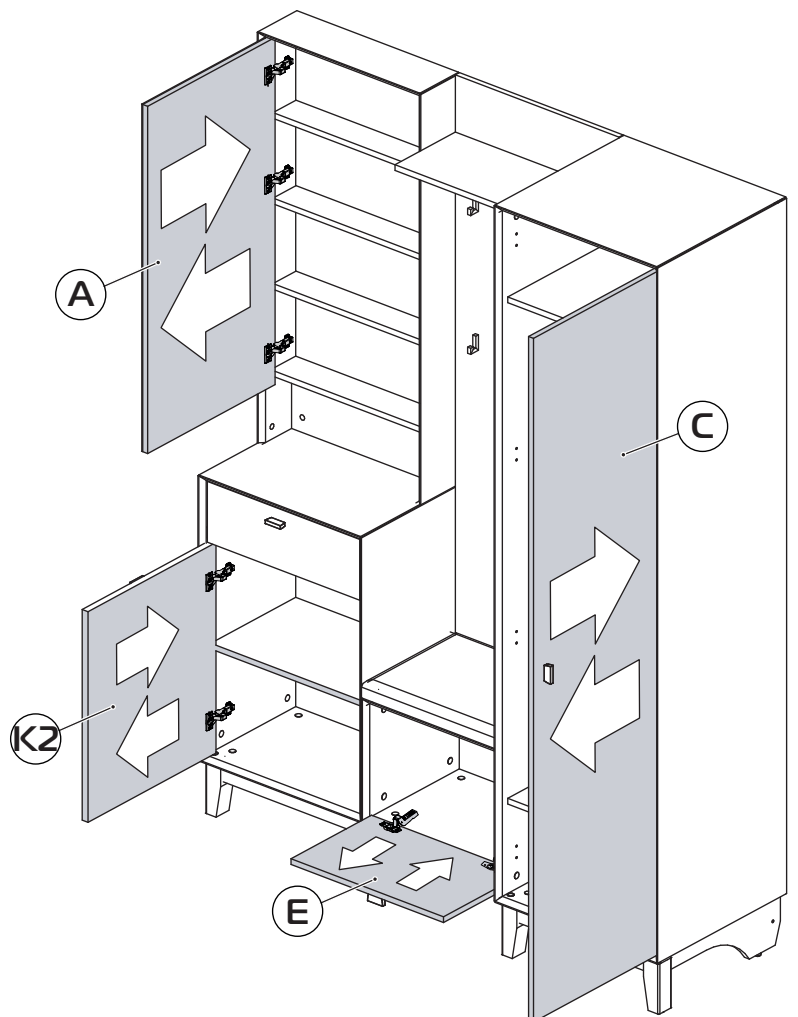
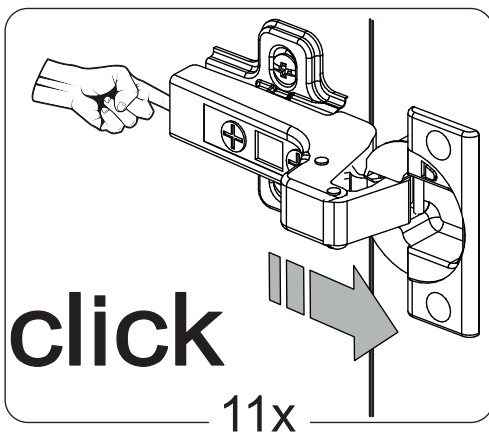
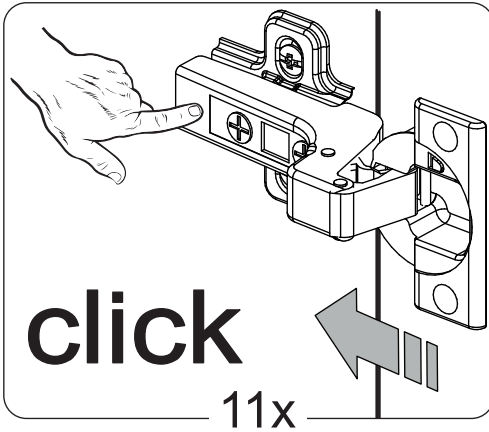
46



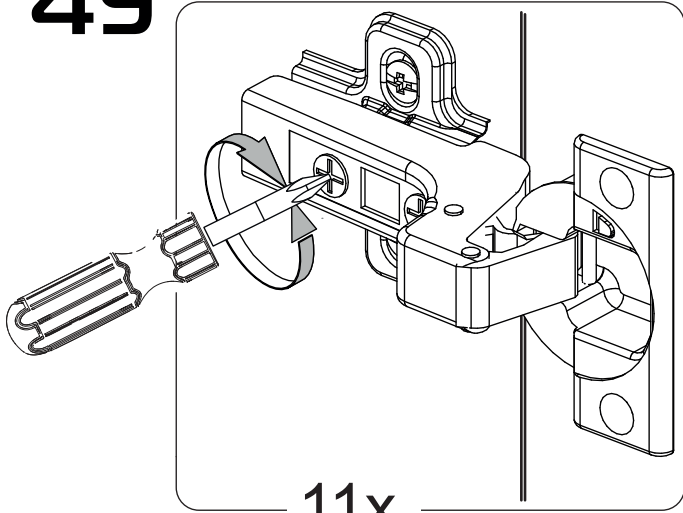
47



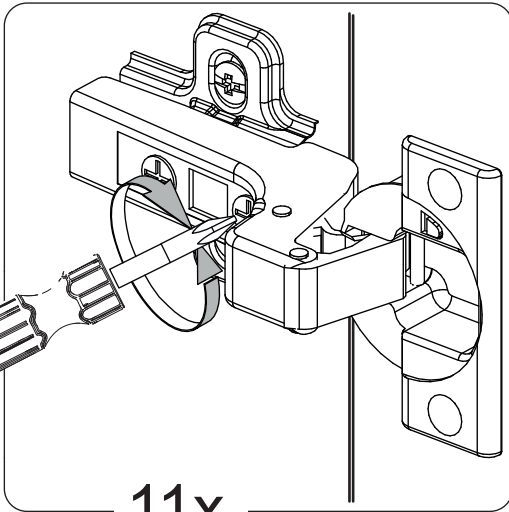
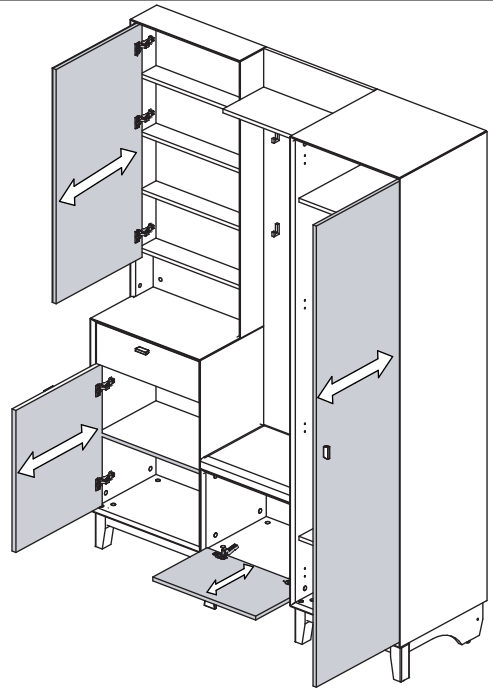
48



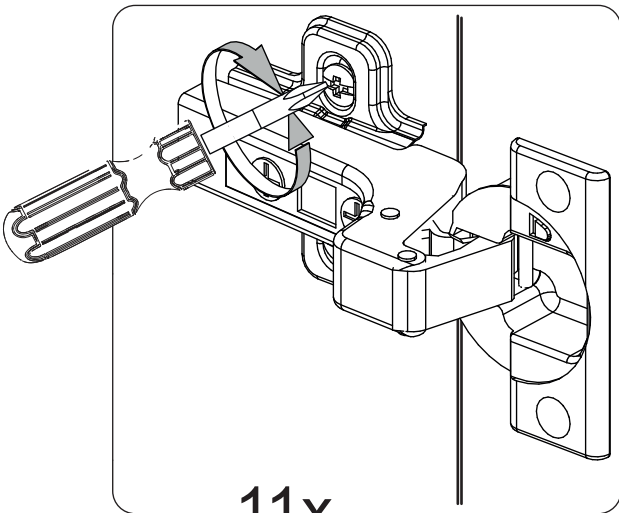
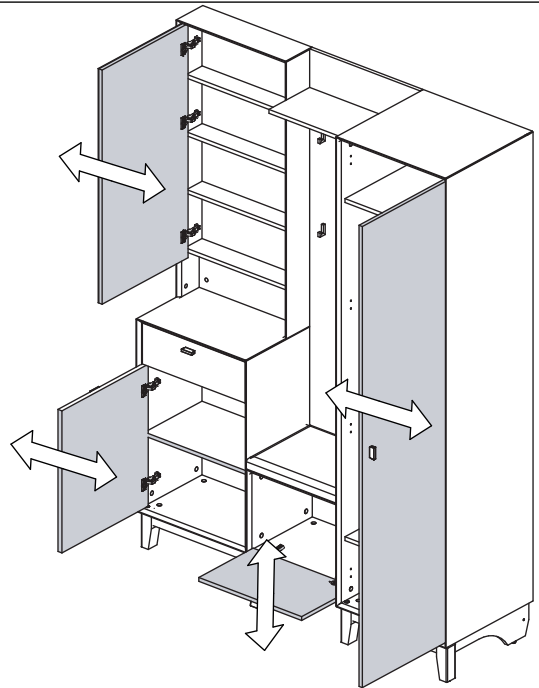
49



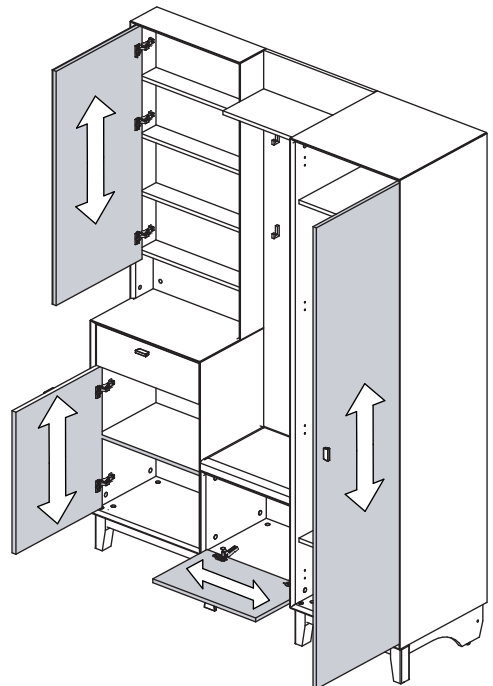
11x

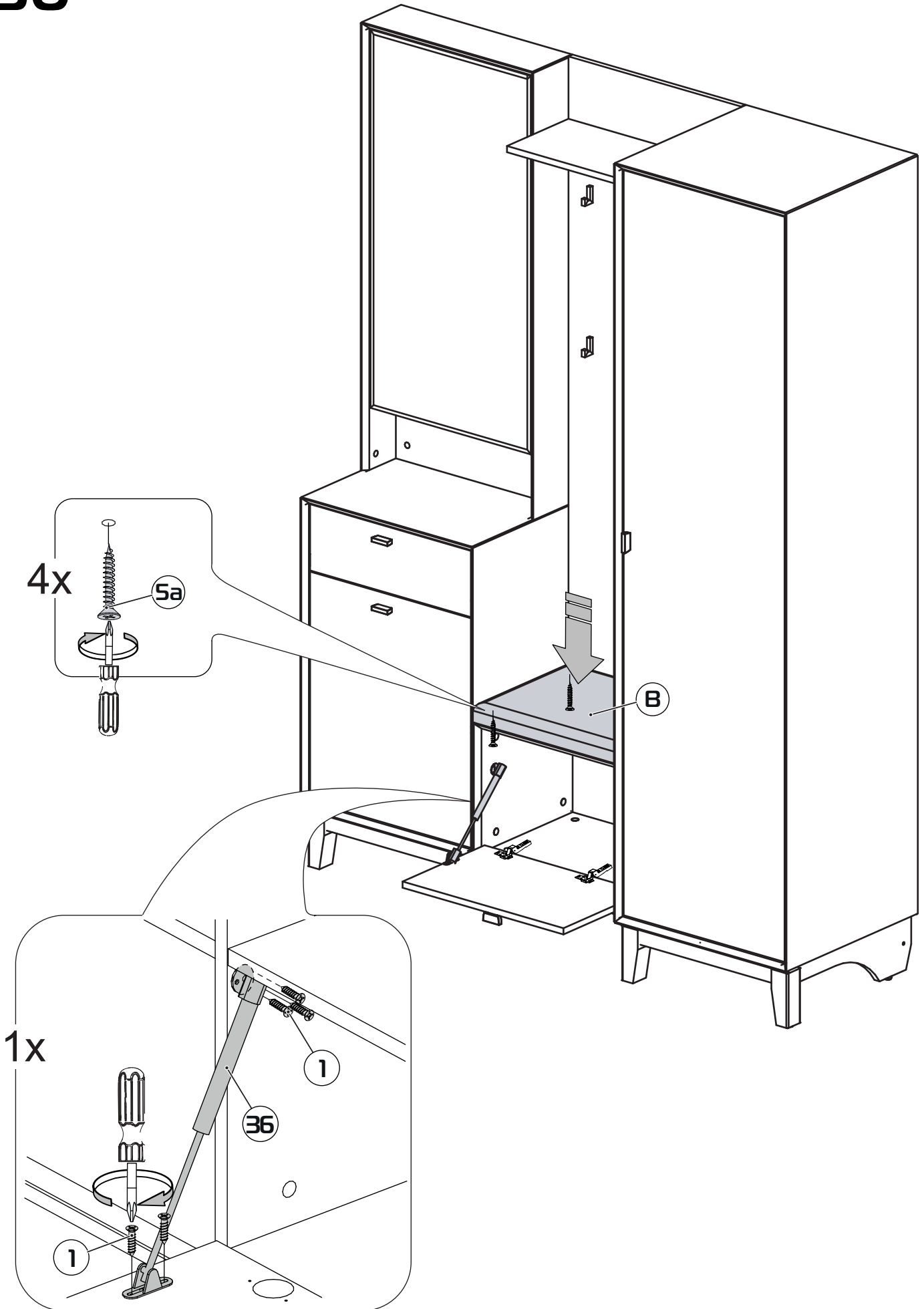


11x

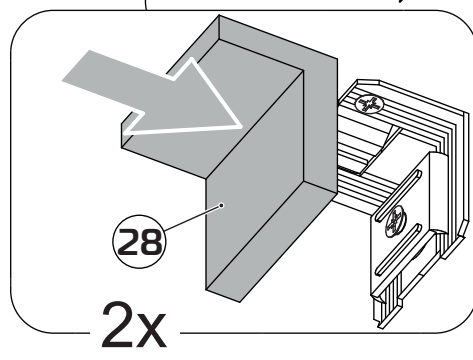
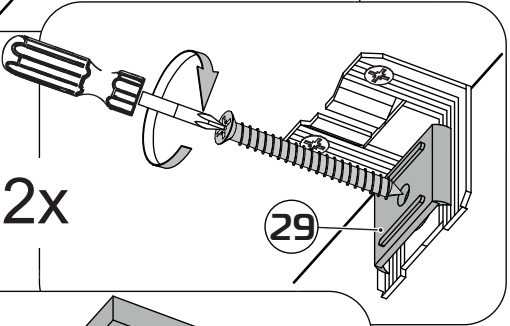
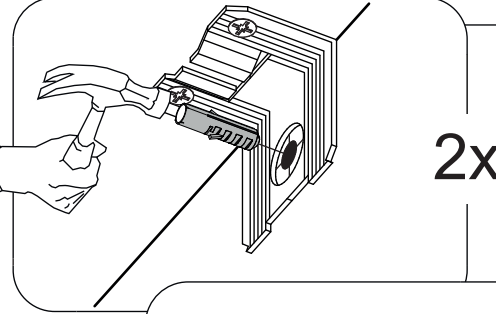
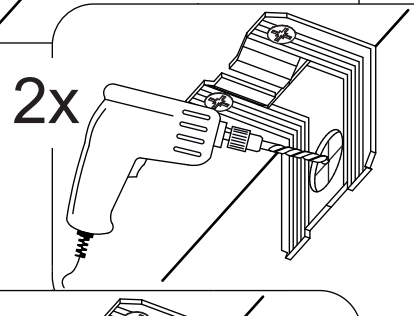
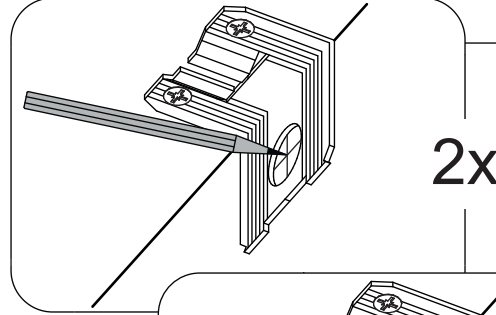
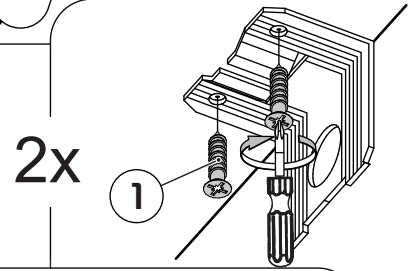
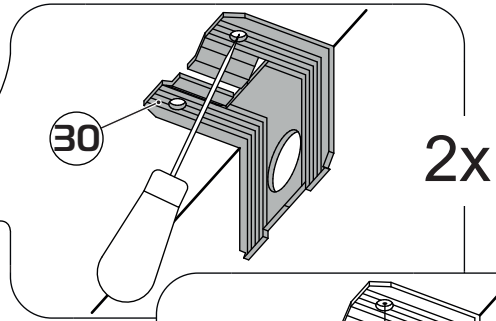
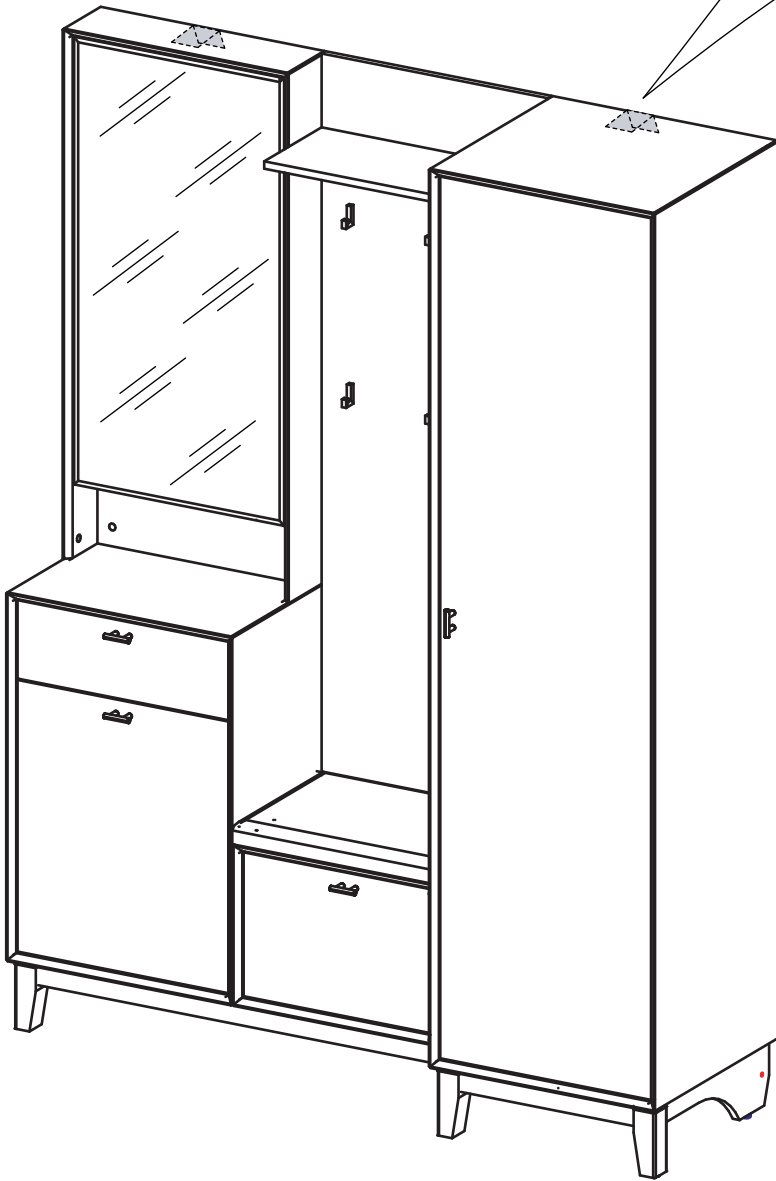


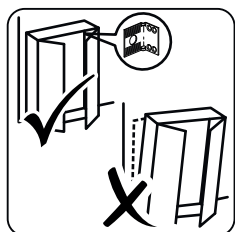
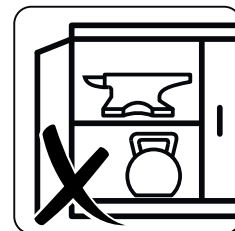
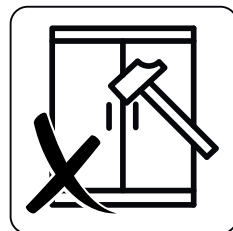
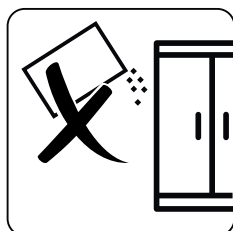
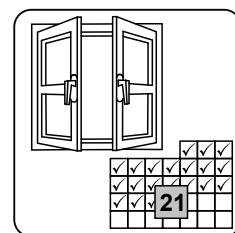
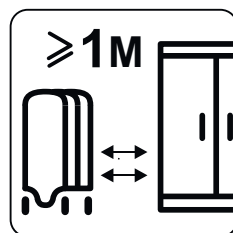
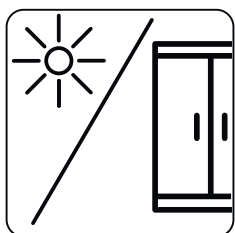
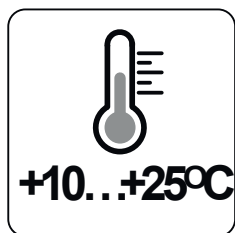
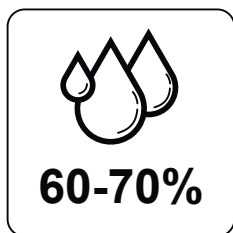
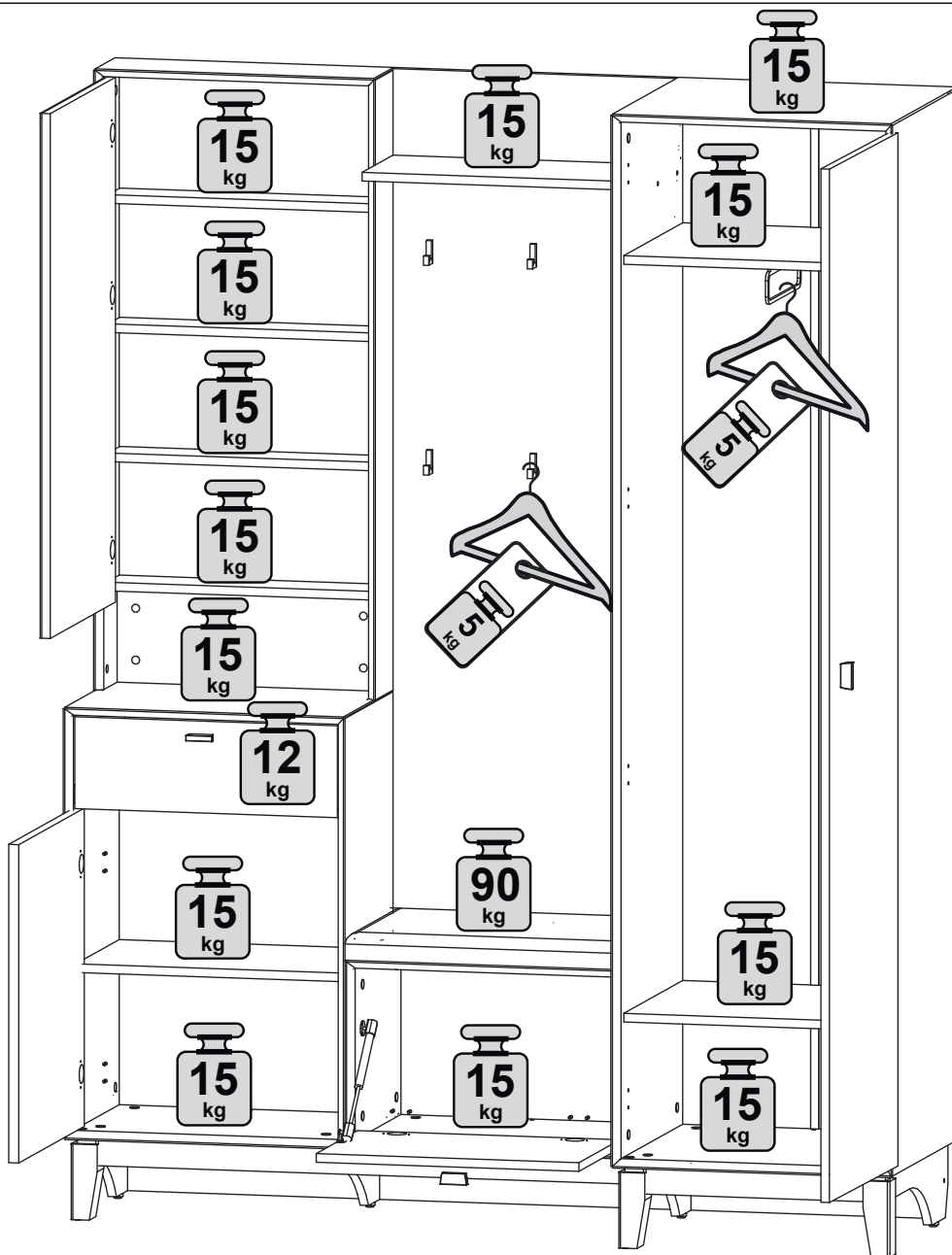
11x

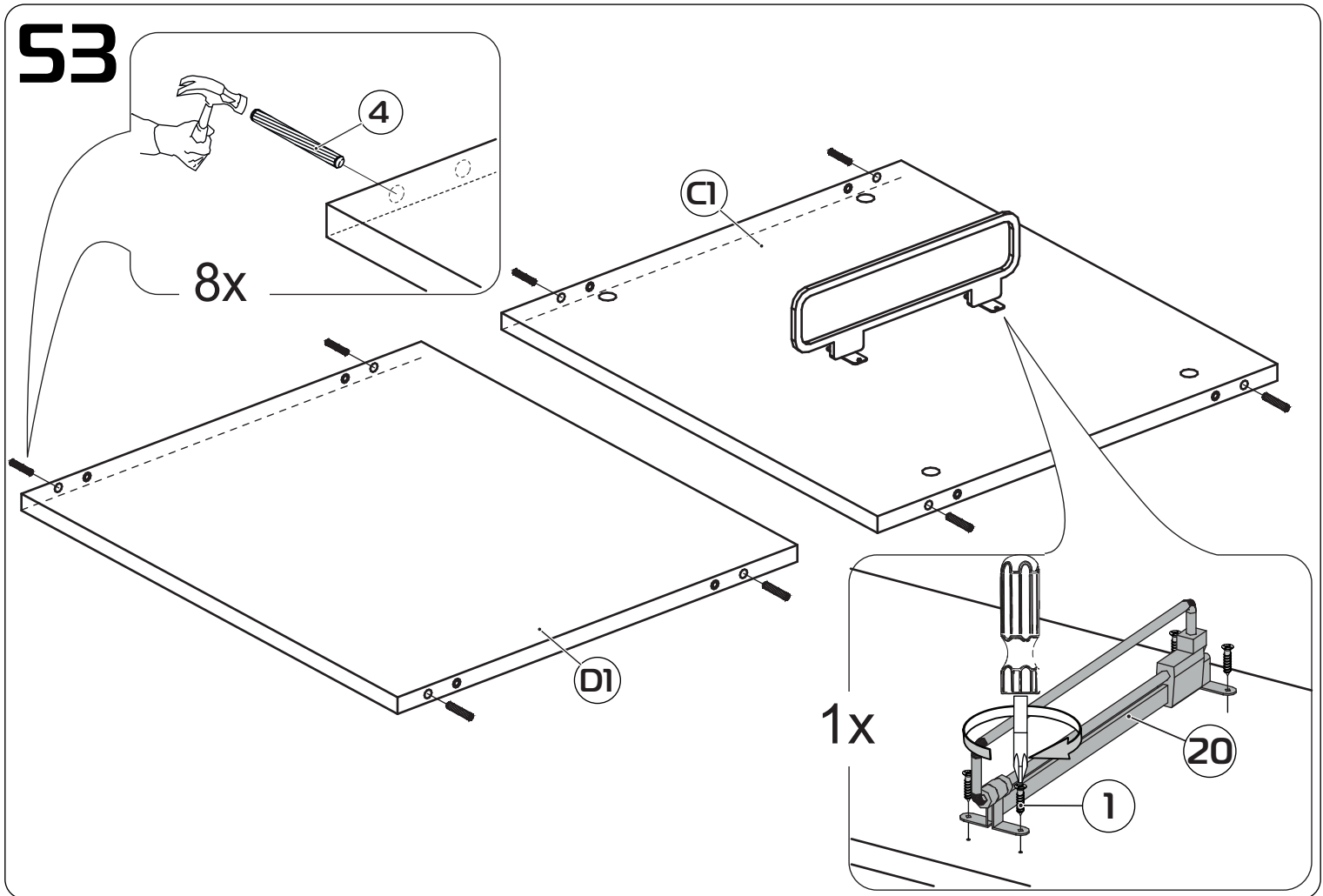
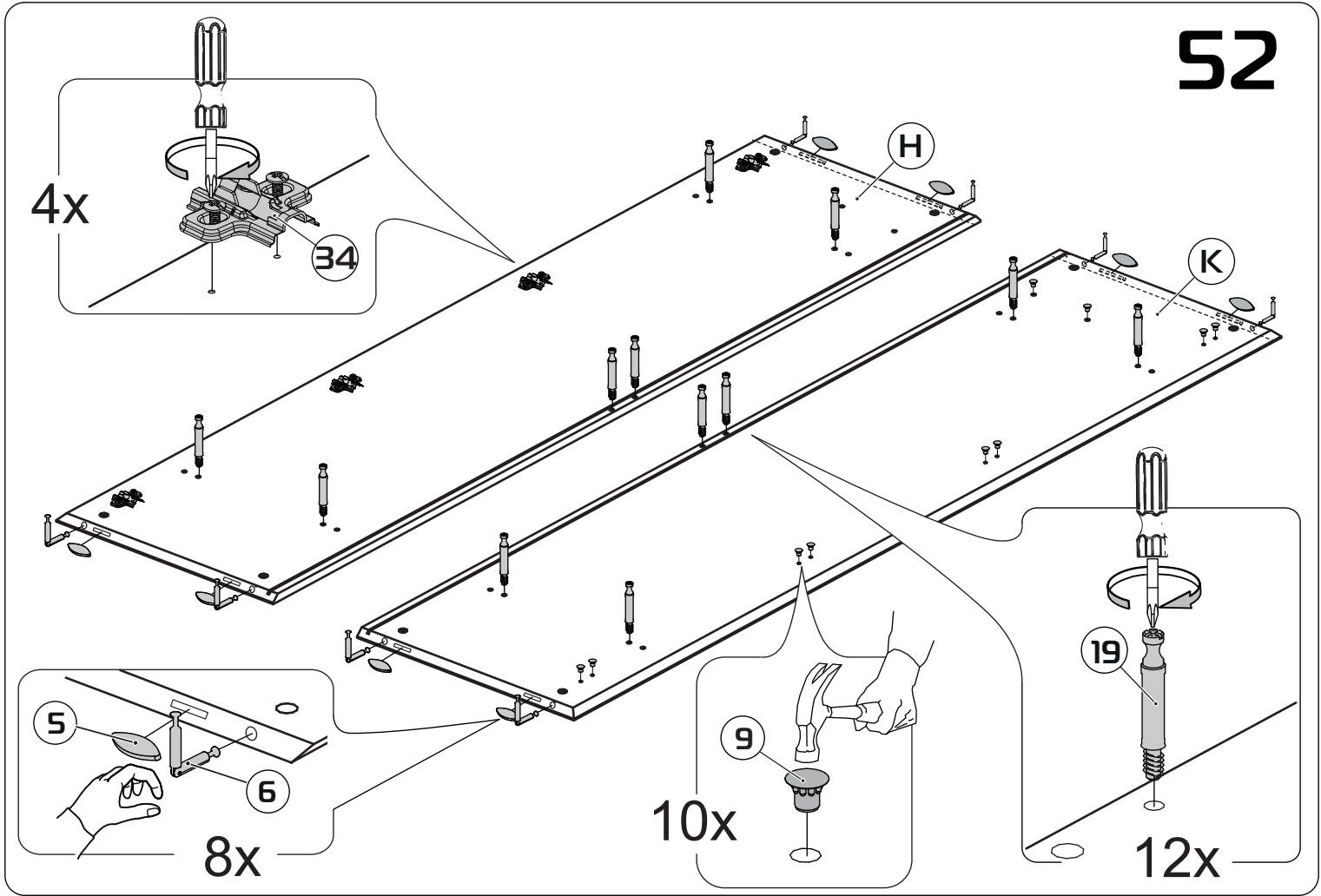




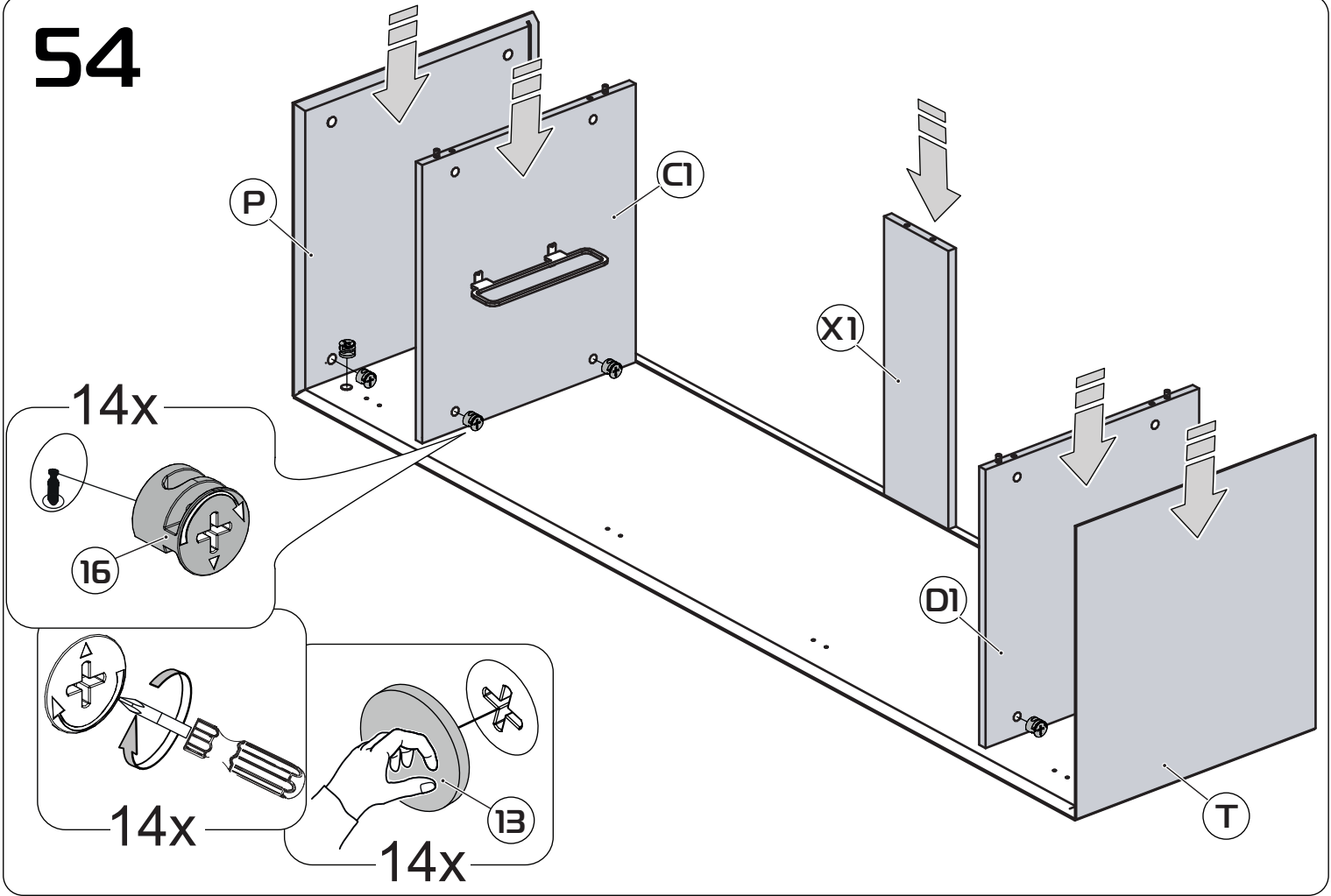
51



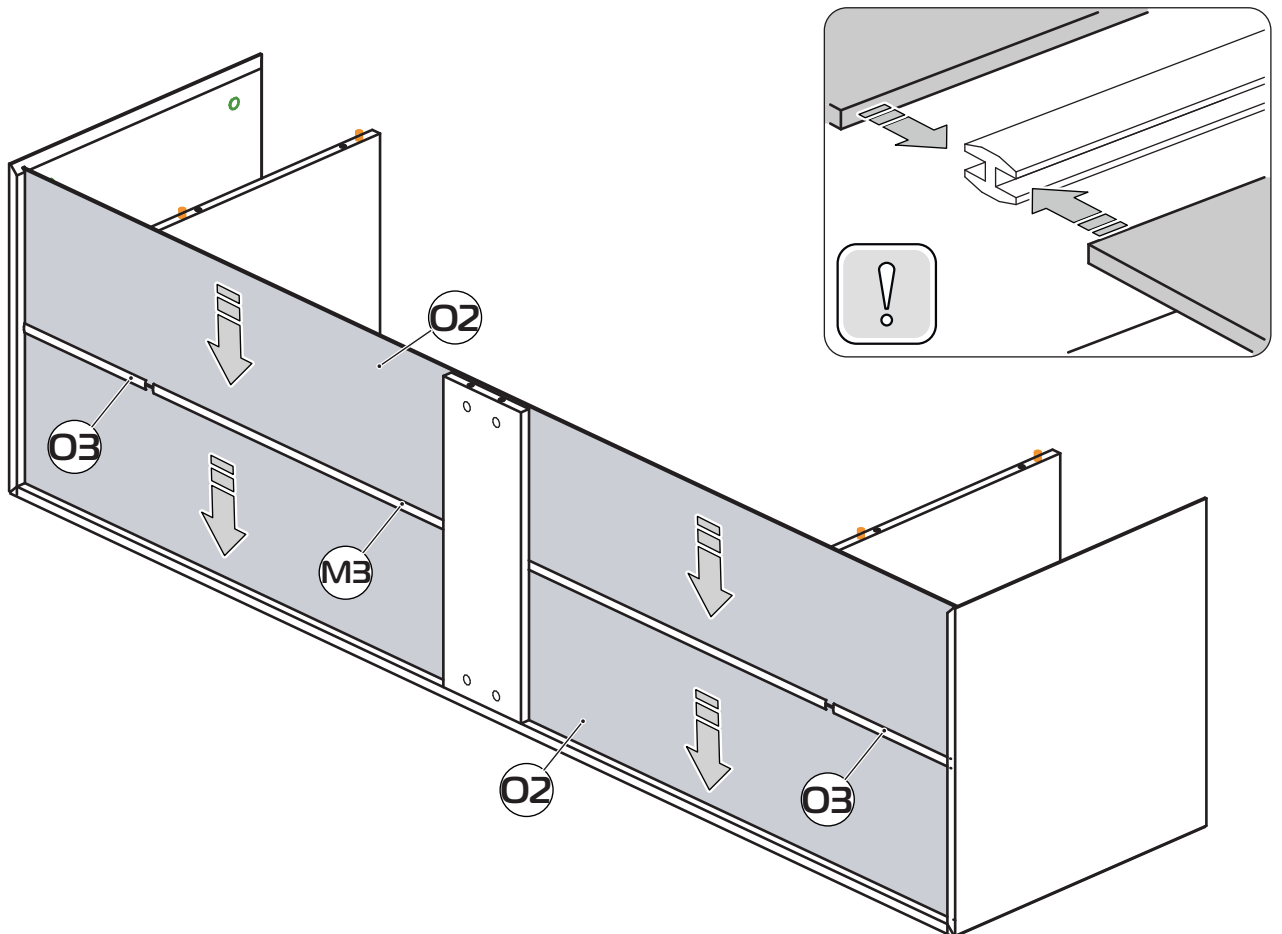




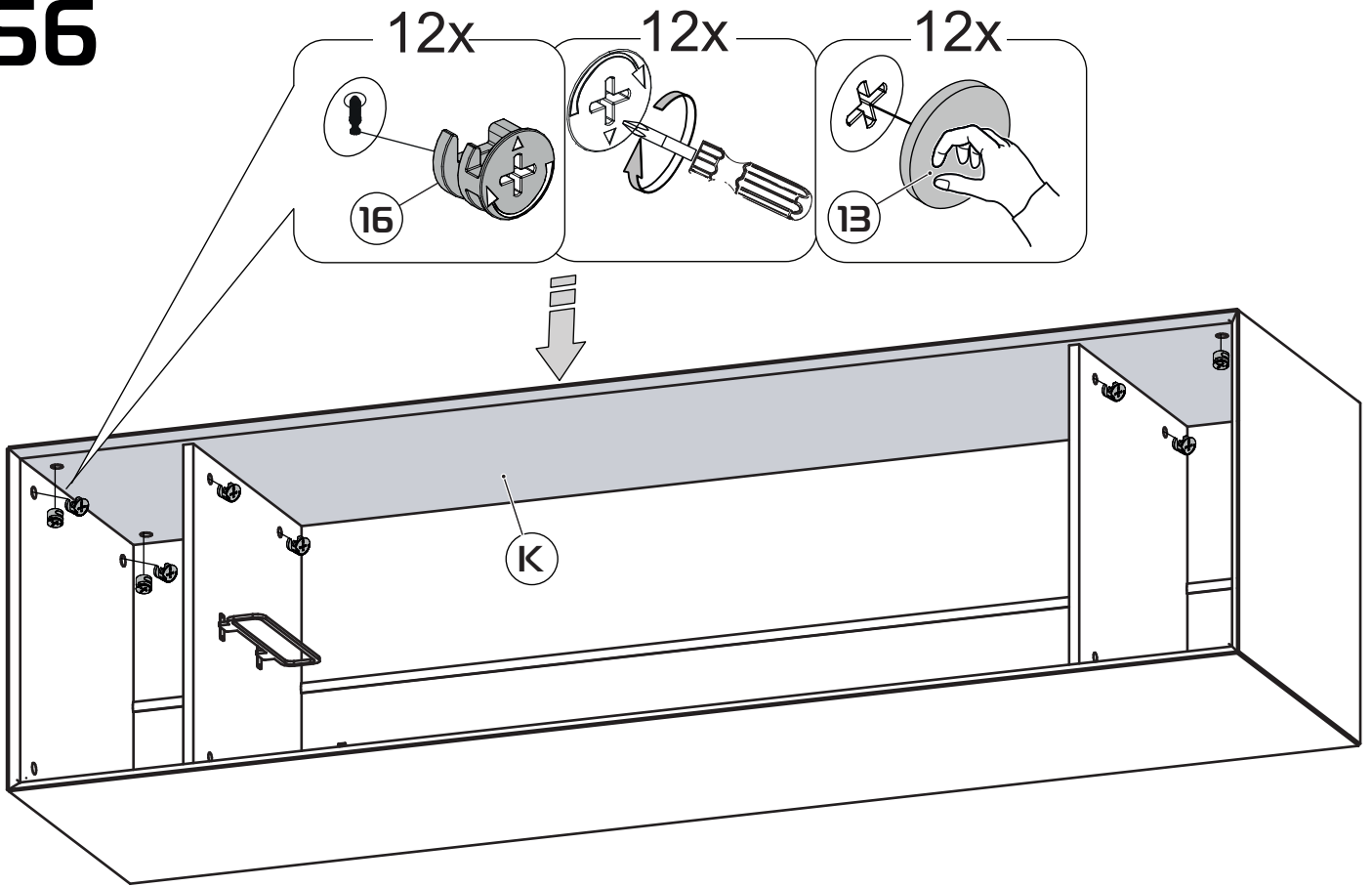
54



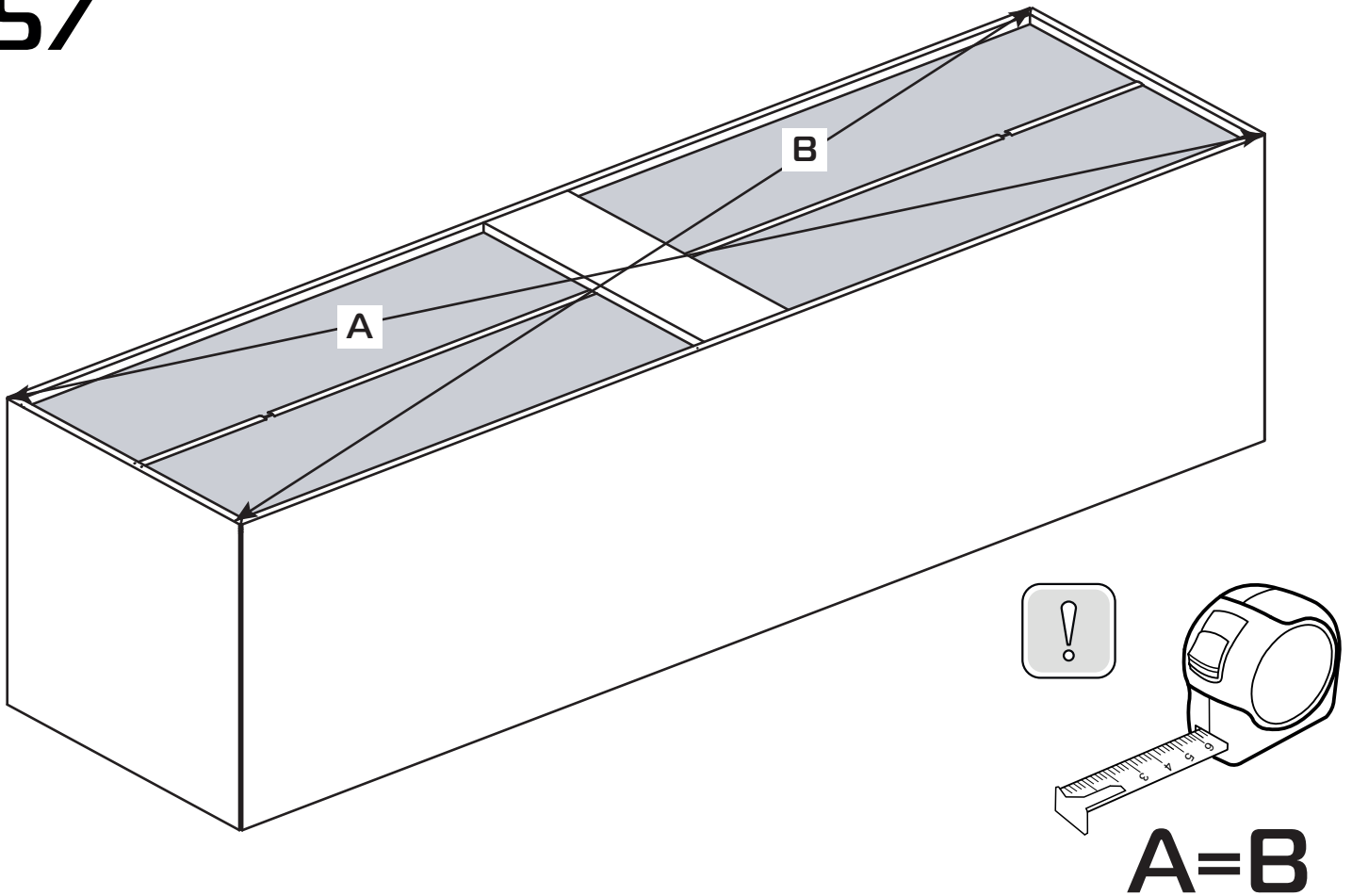
55

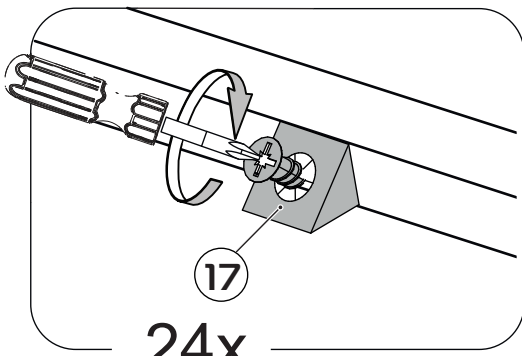


56

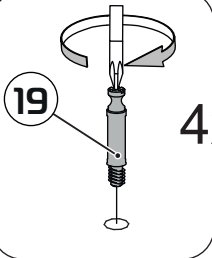
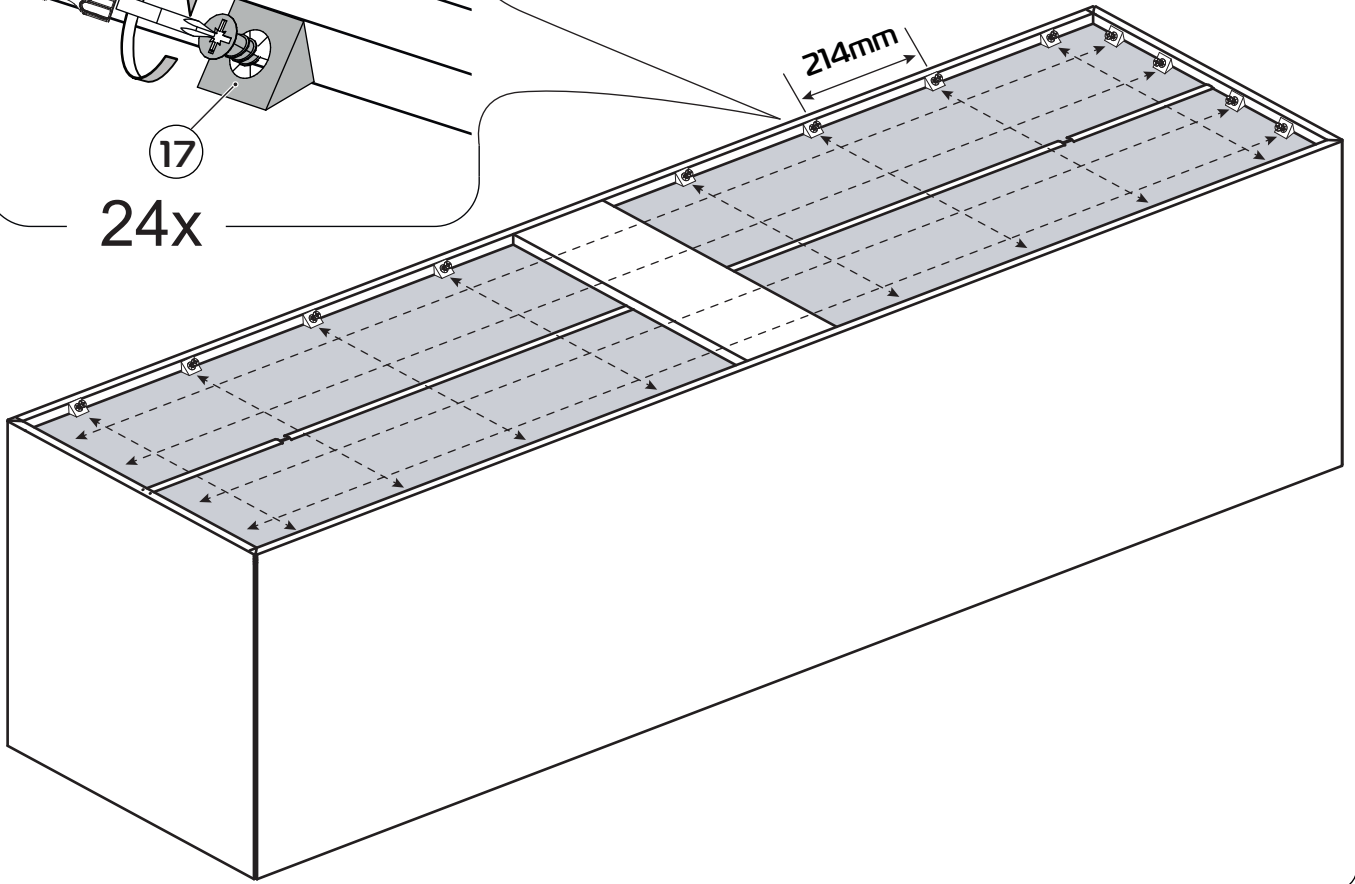


57

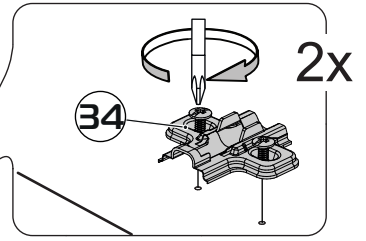




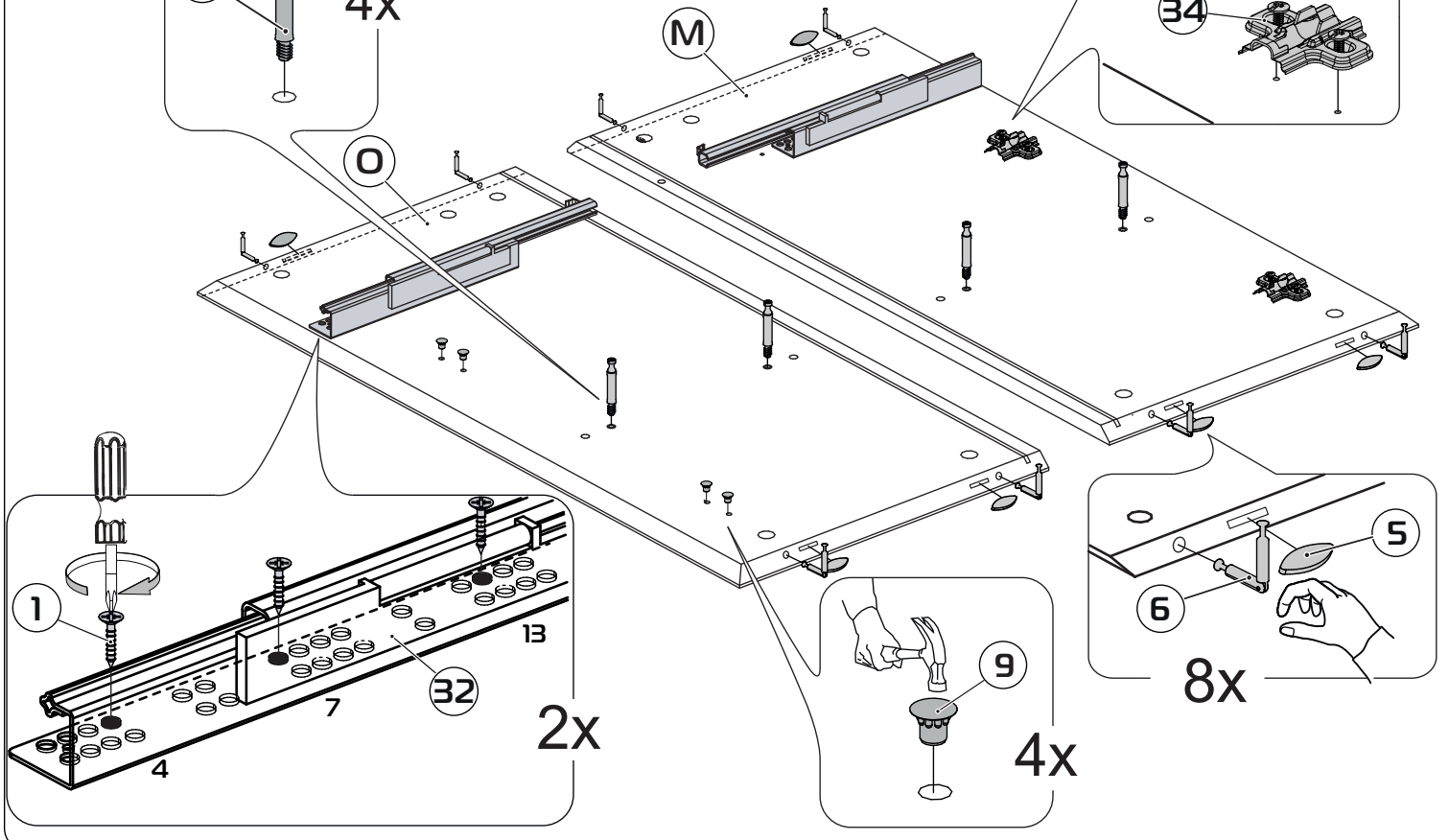
24x



4x



2x

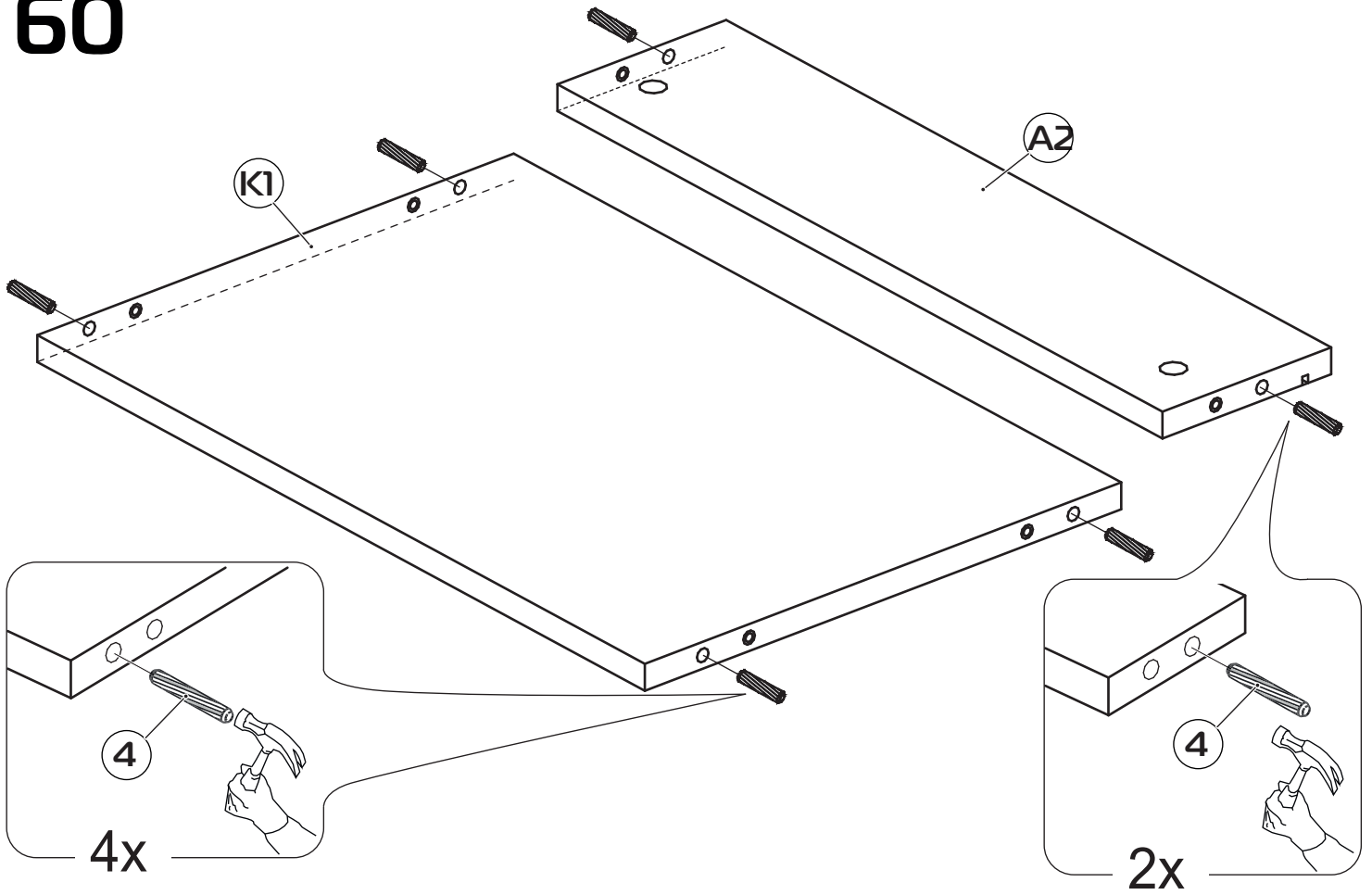


2x

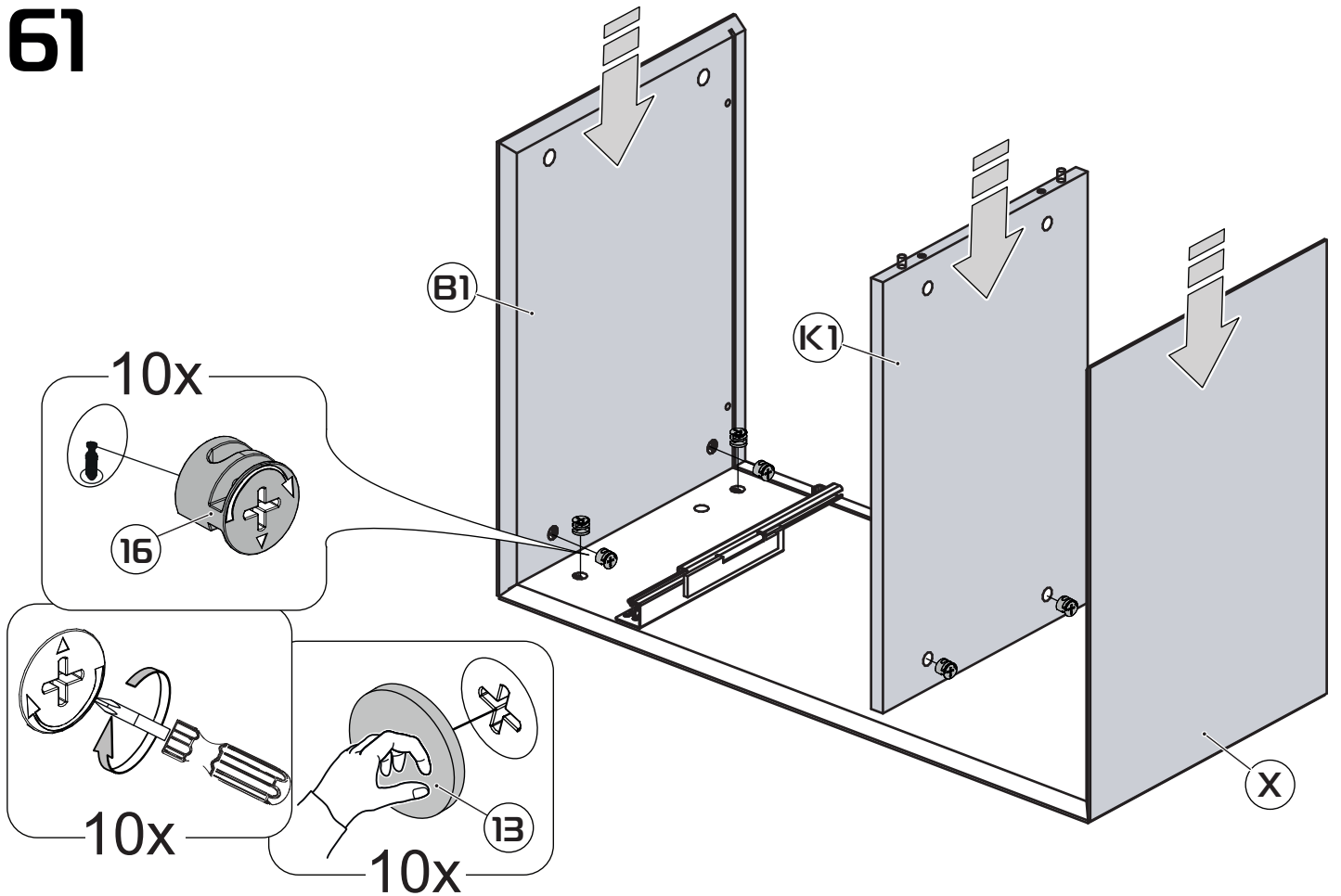
4x

8x

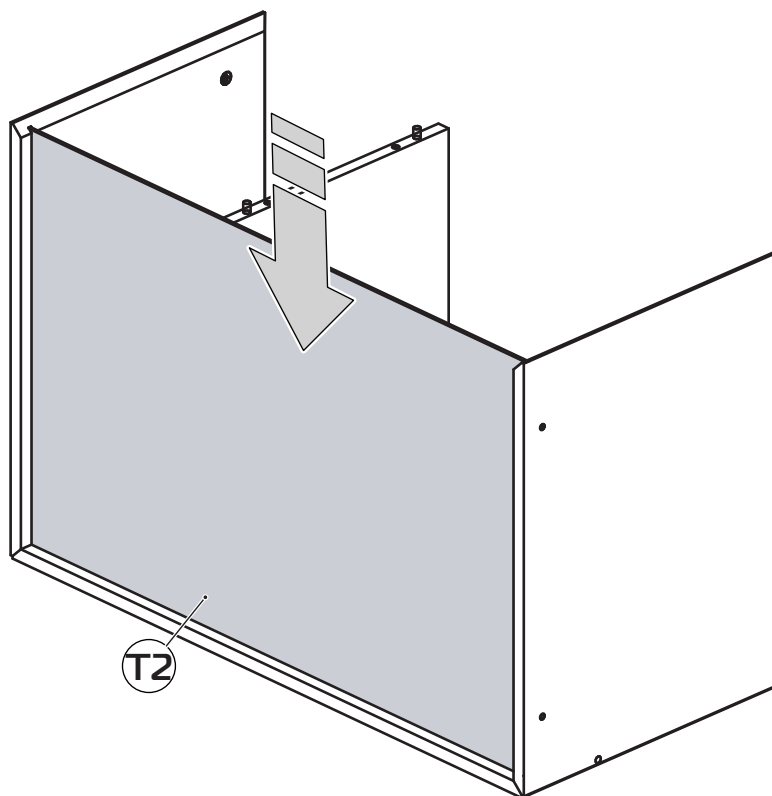
60



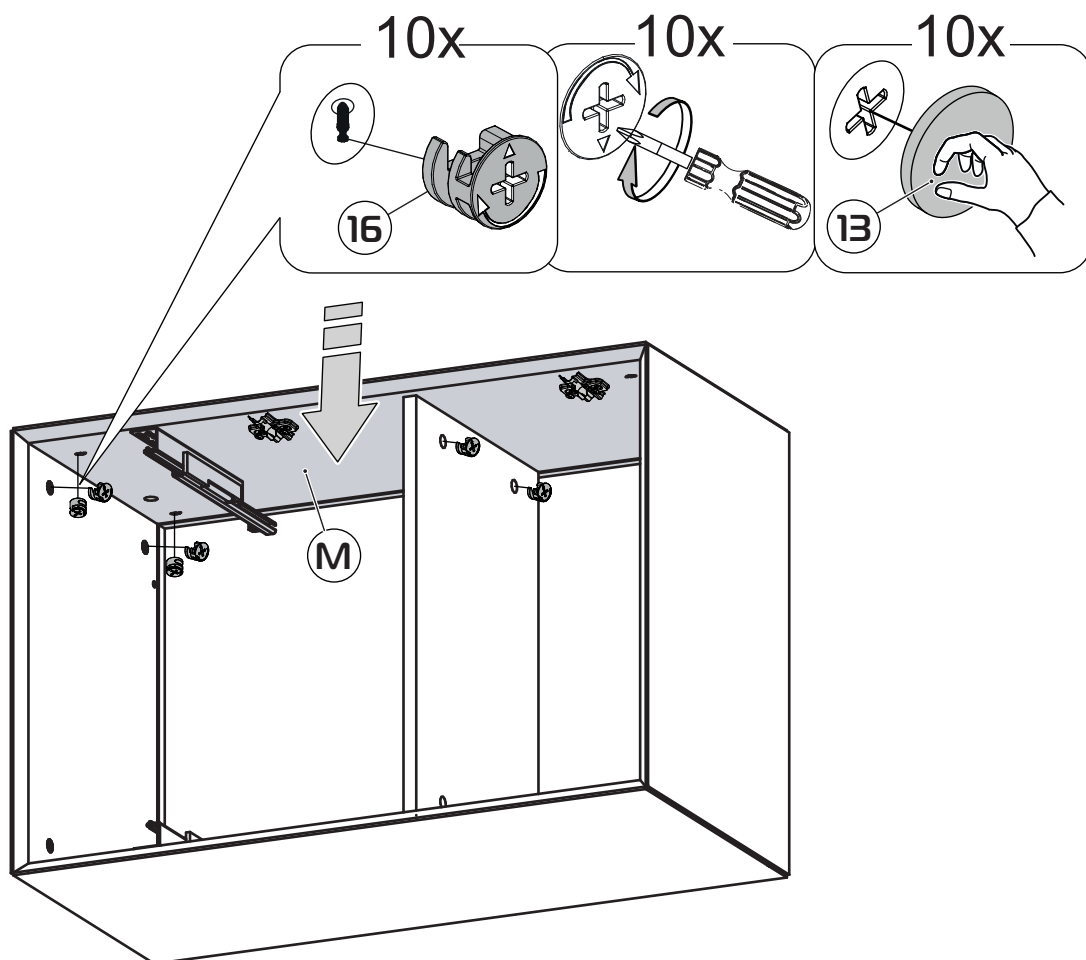
61



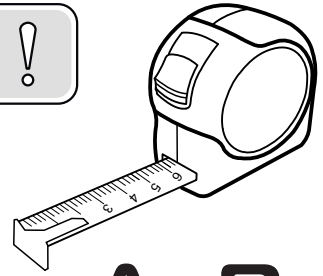
62



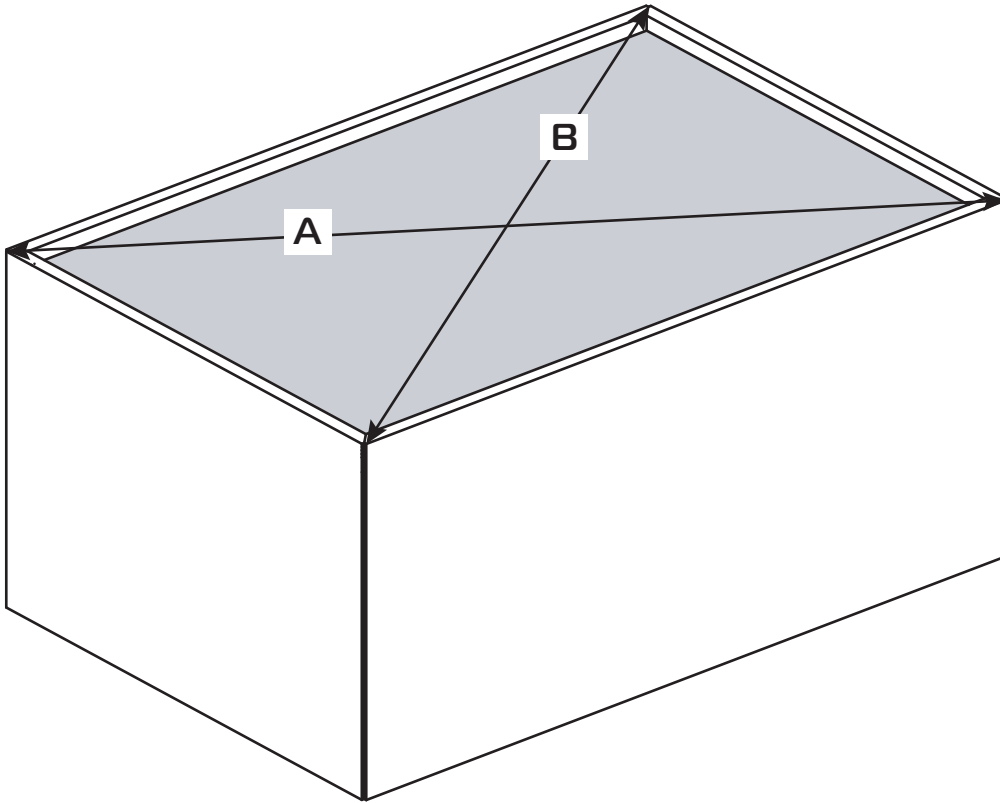
63



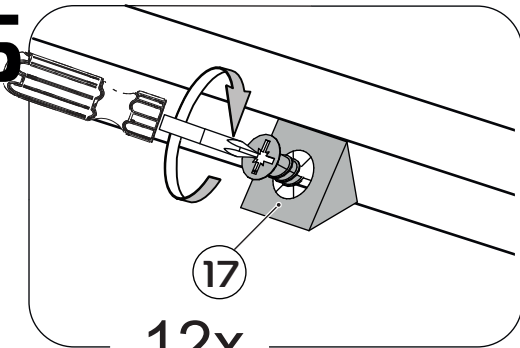
64



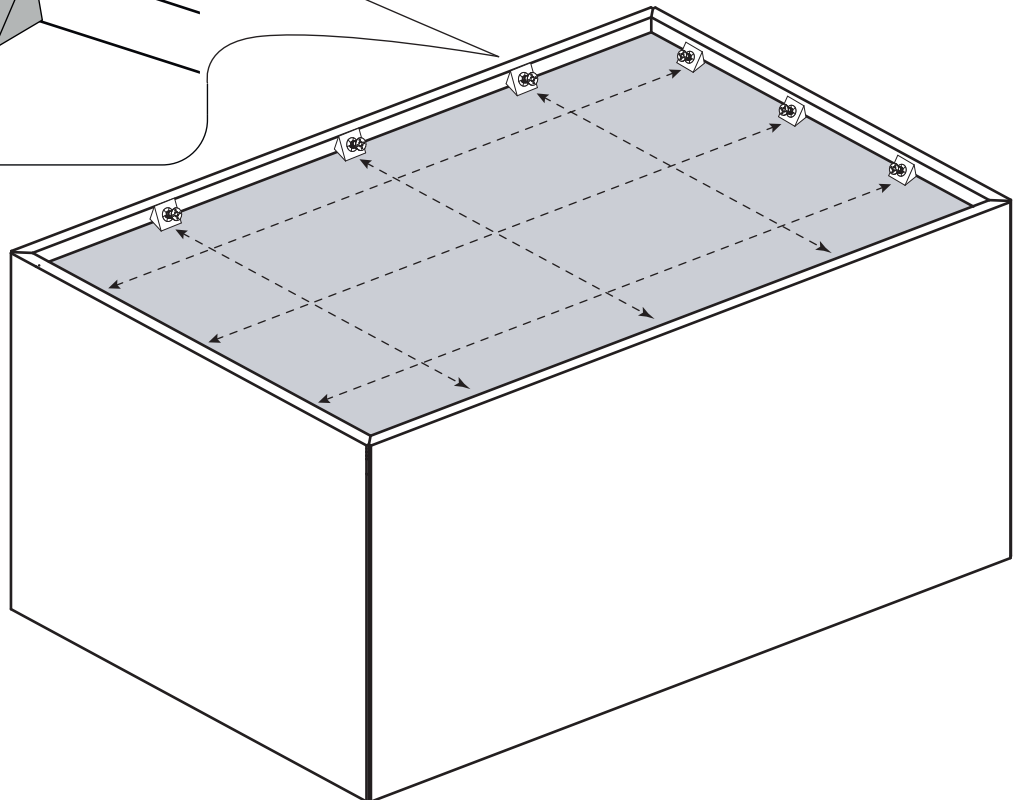
A=B



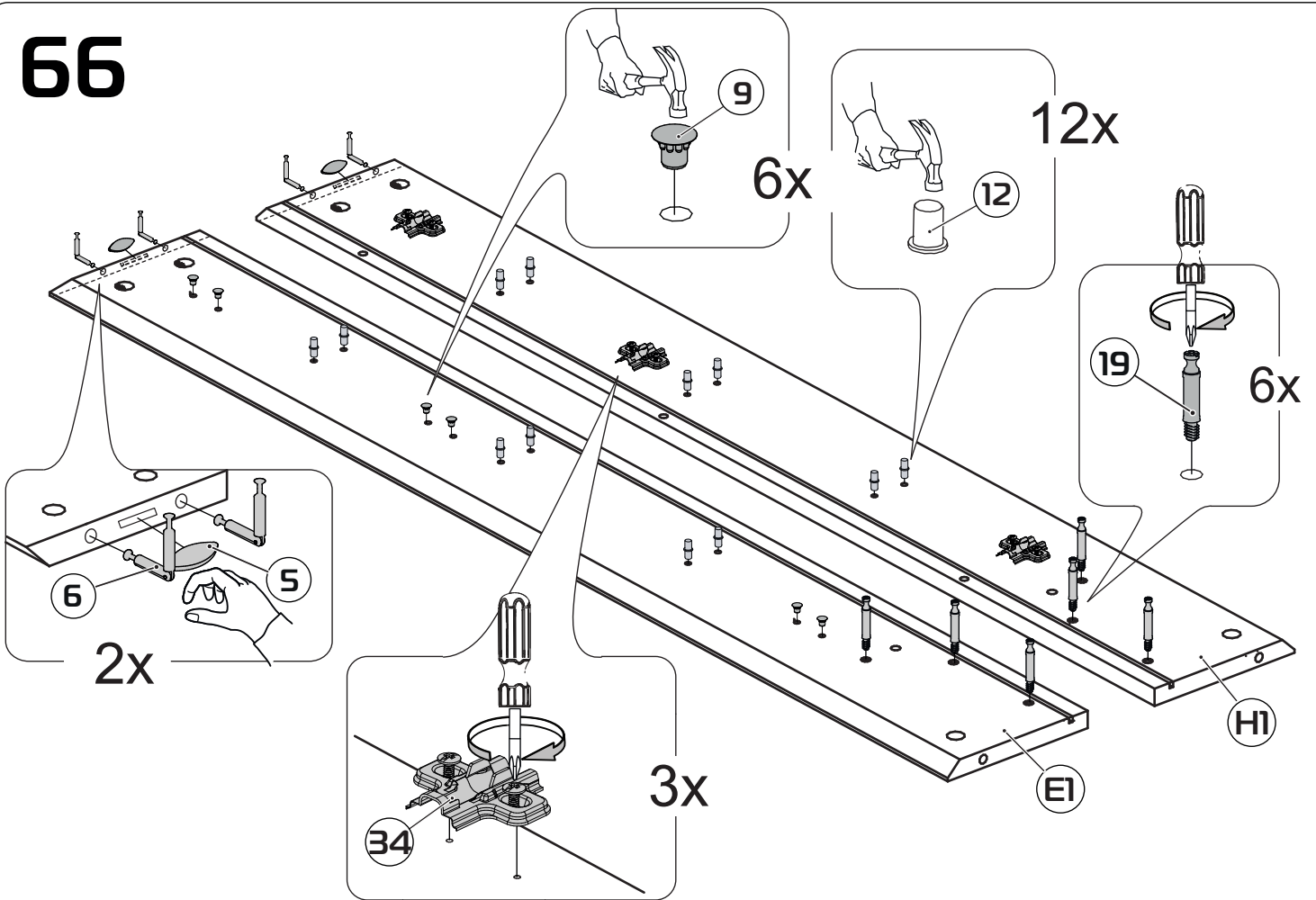
65



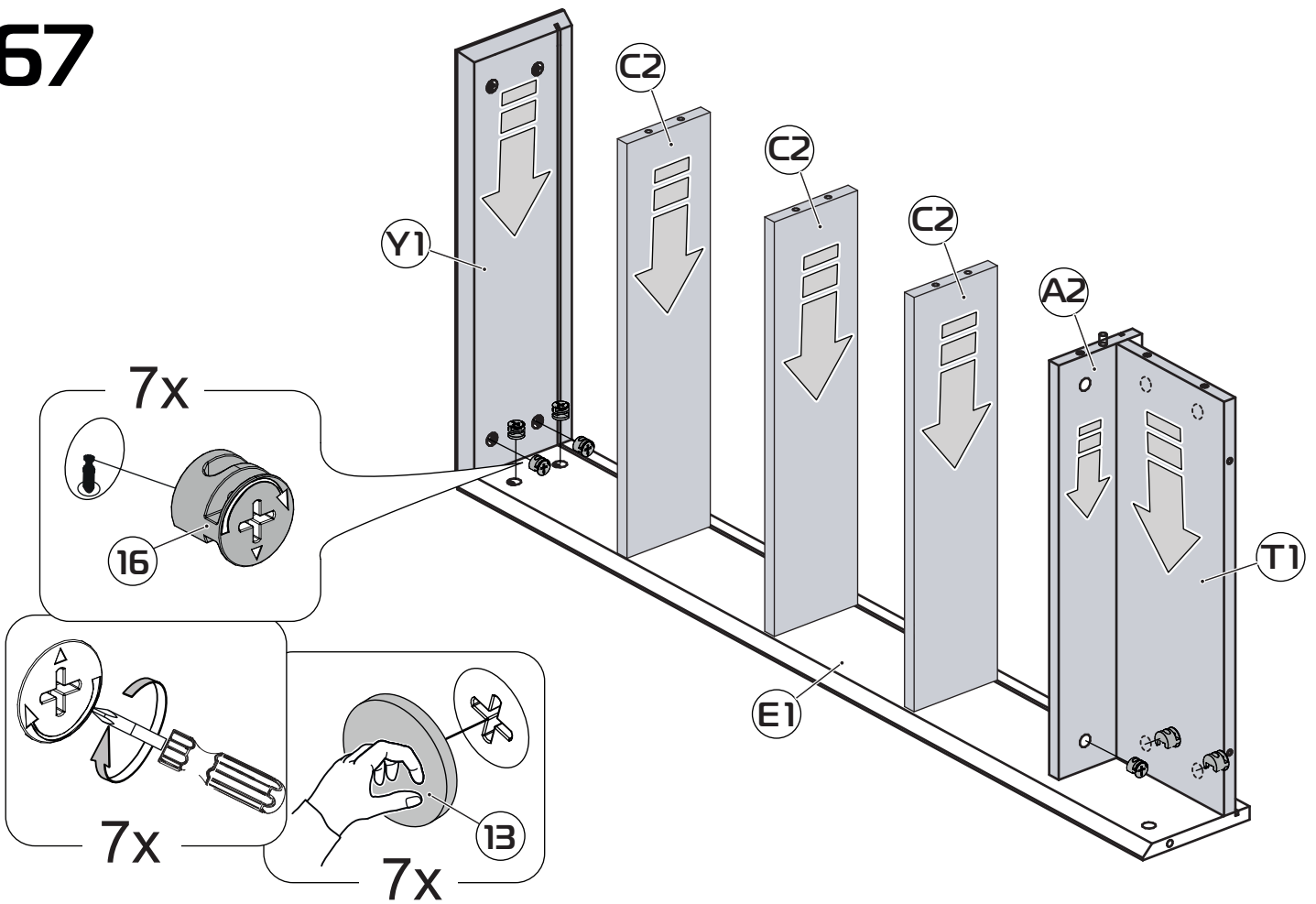
12x



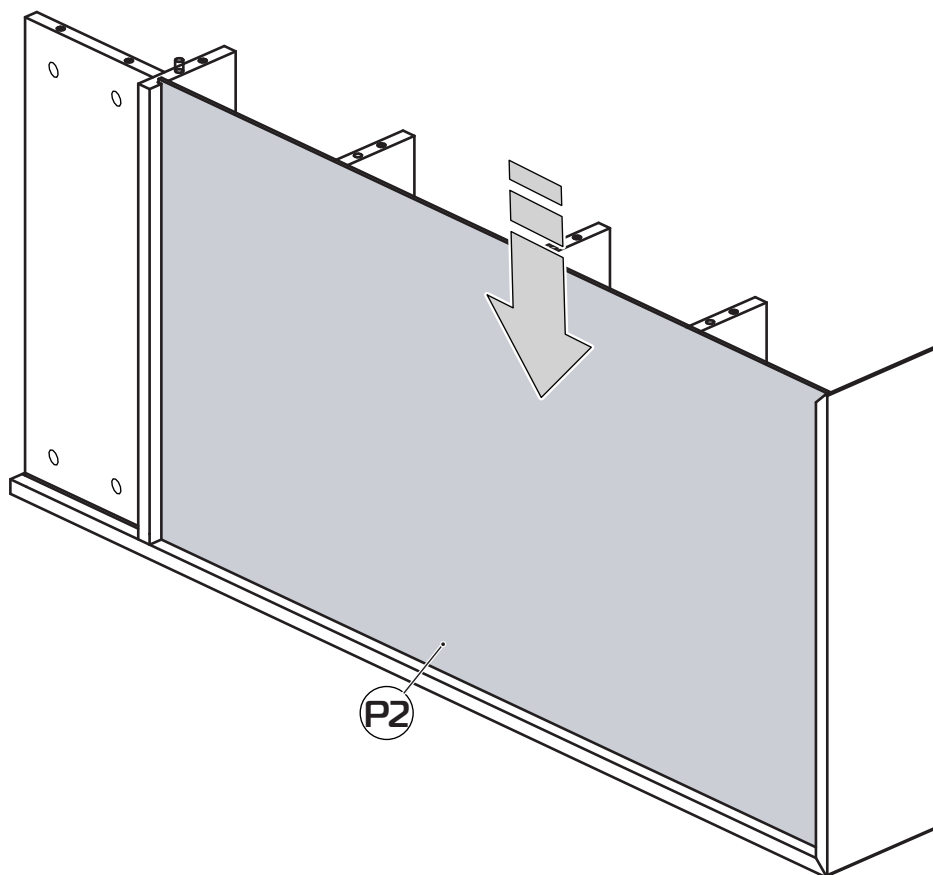
66



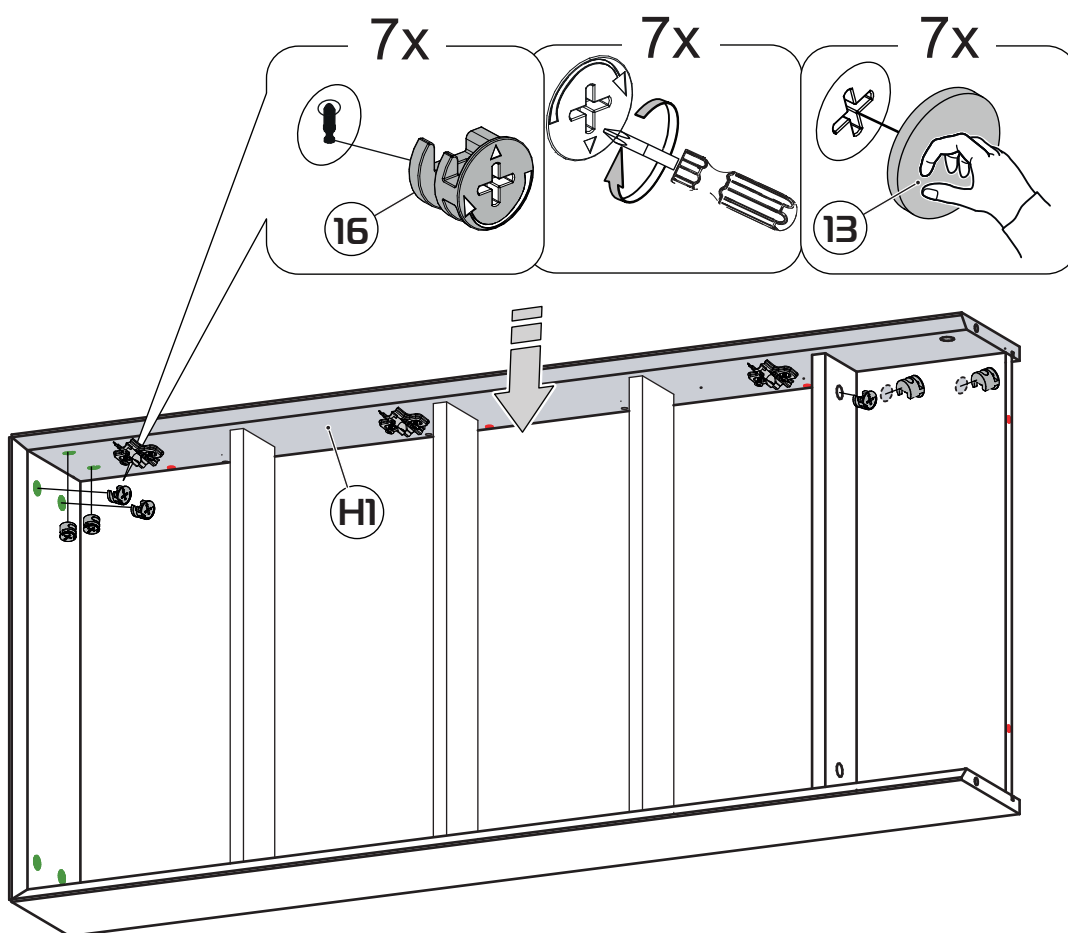
67



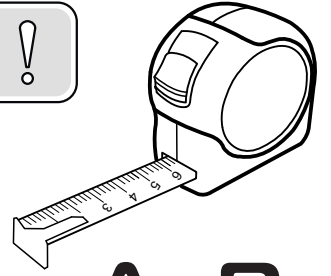
68



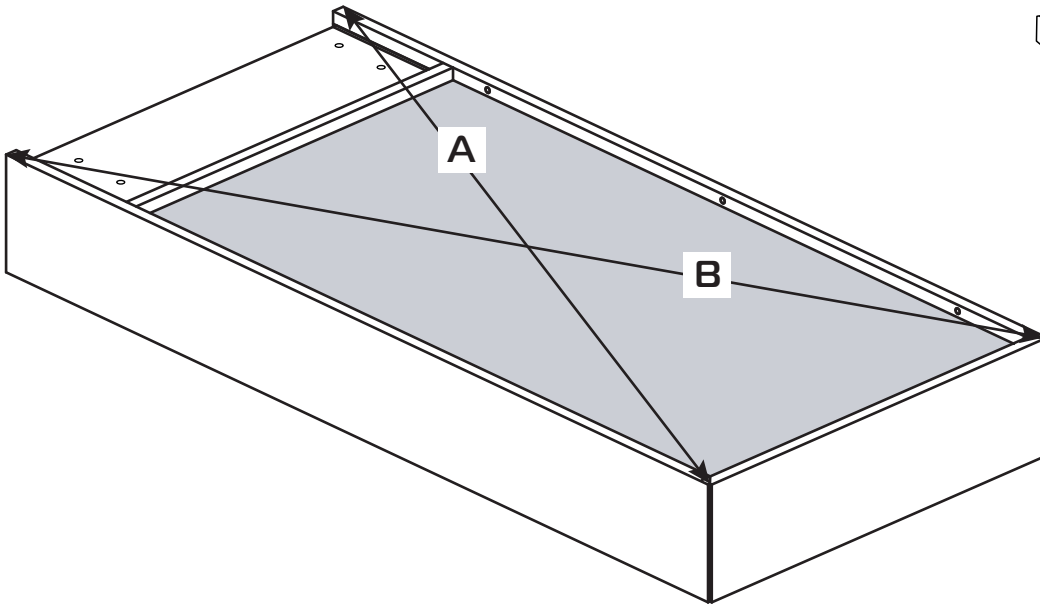
69



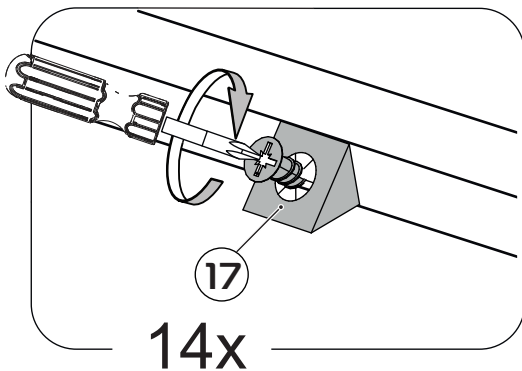
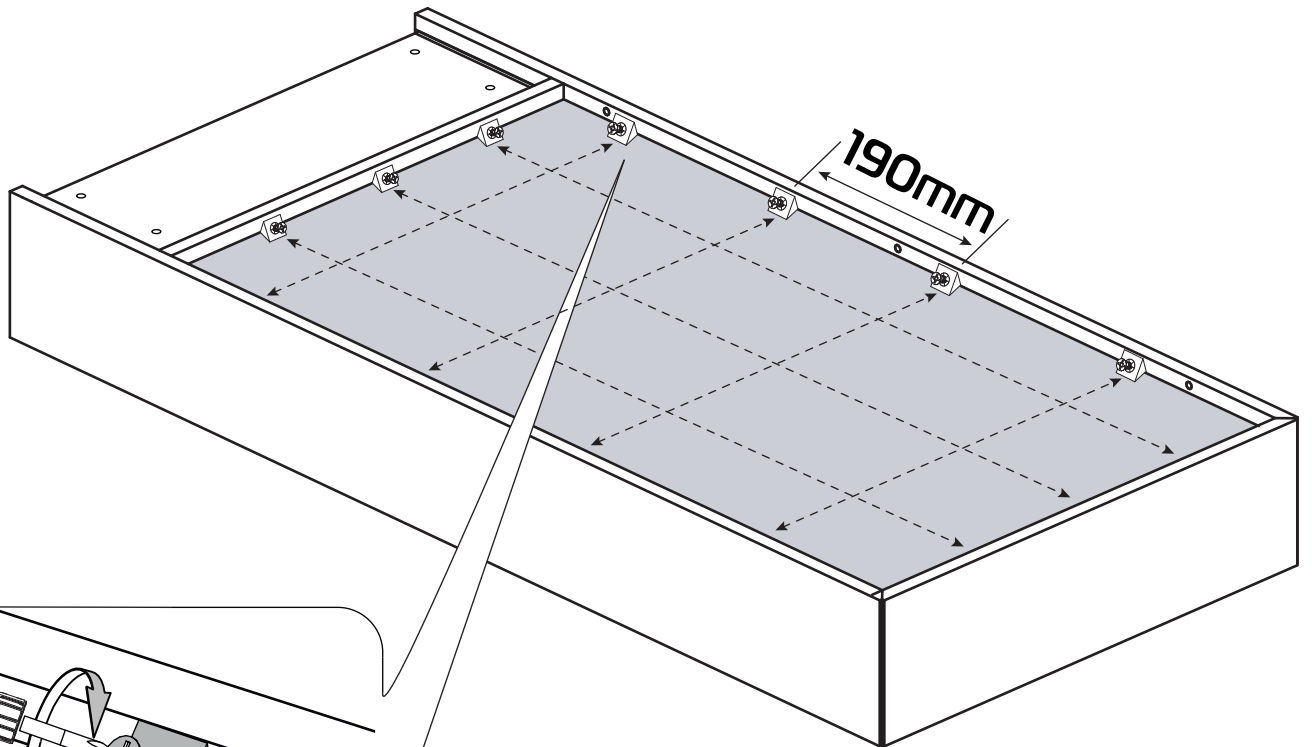
70



A=B

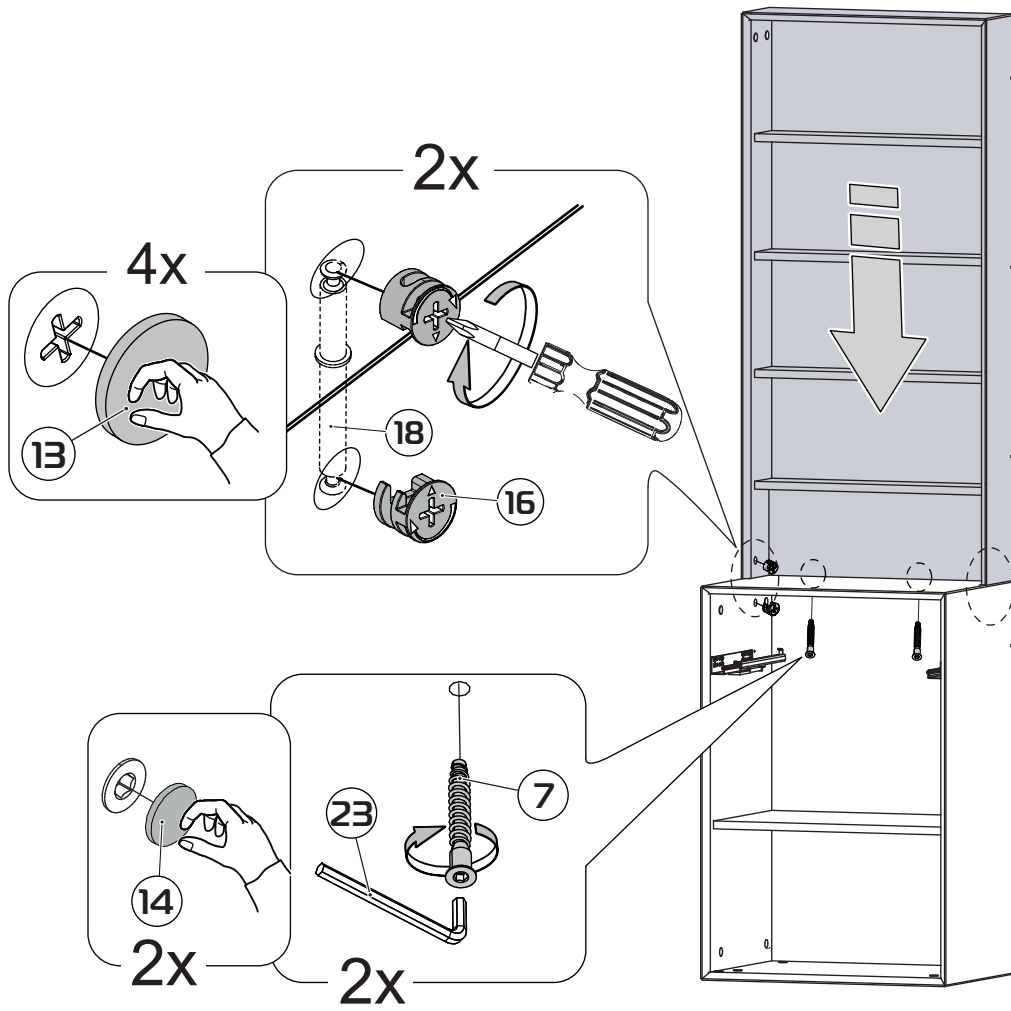


71

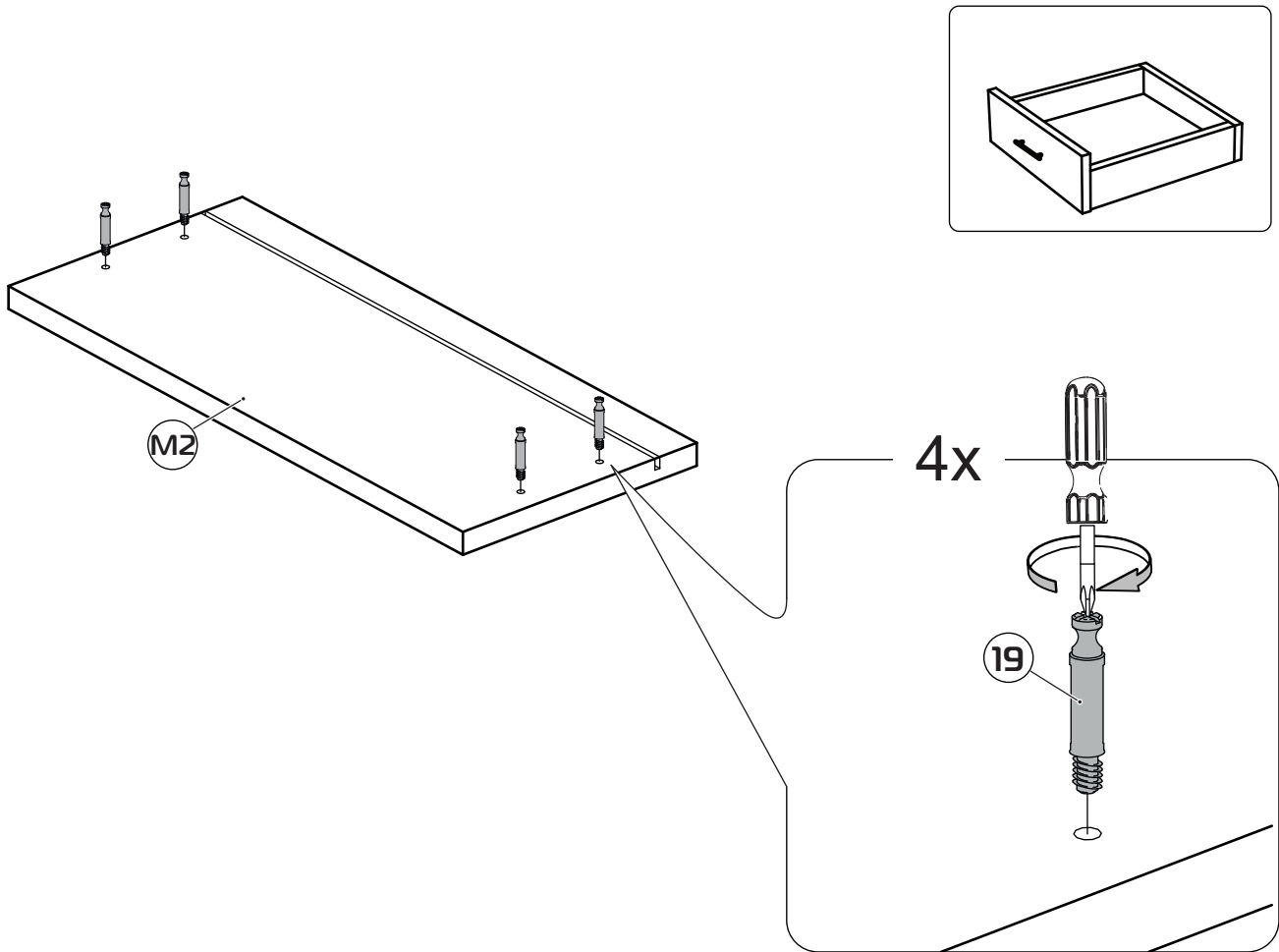


14x

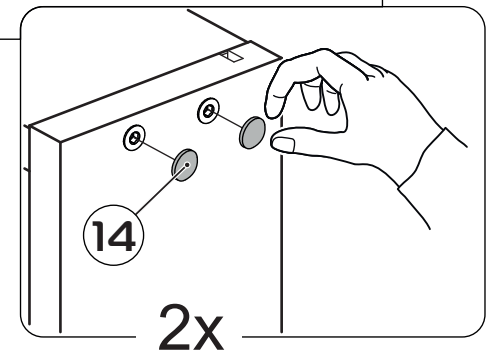
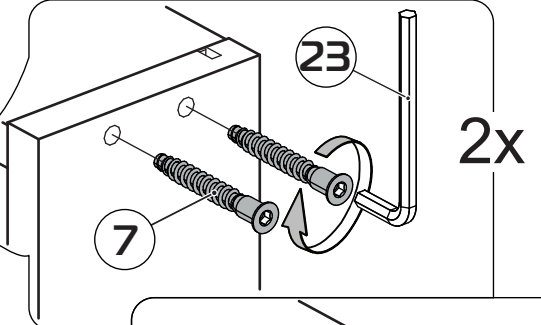
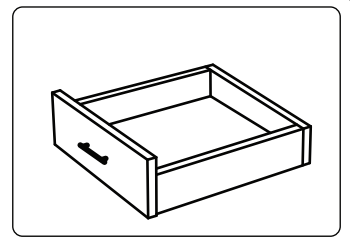
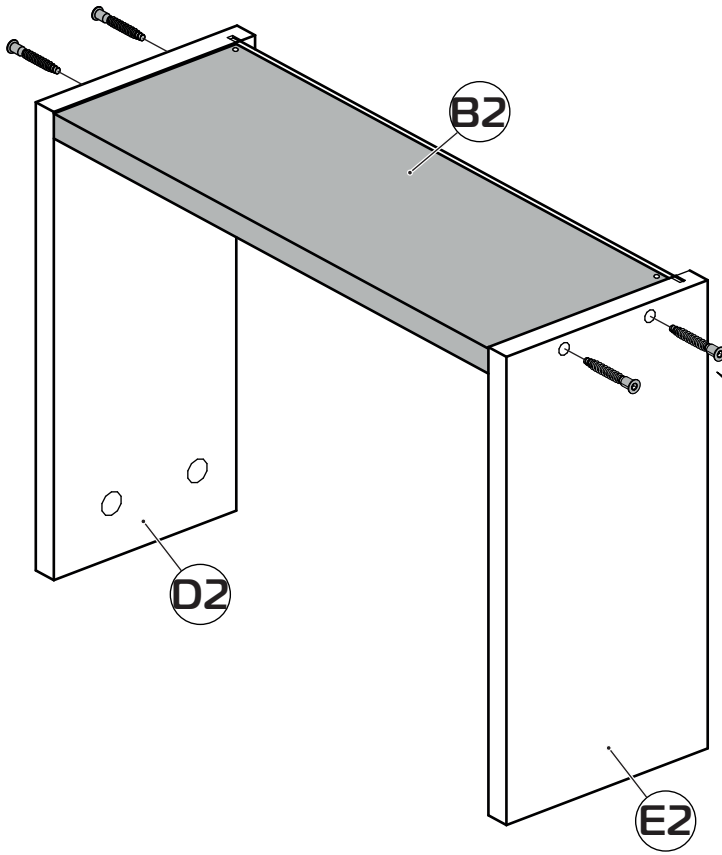
72



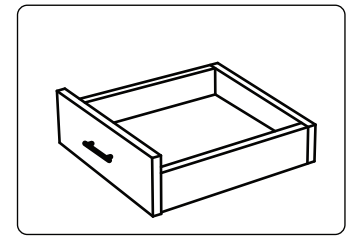
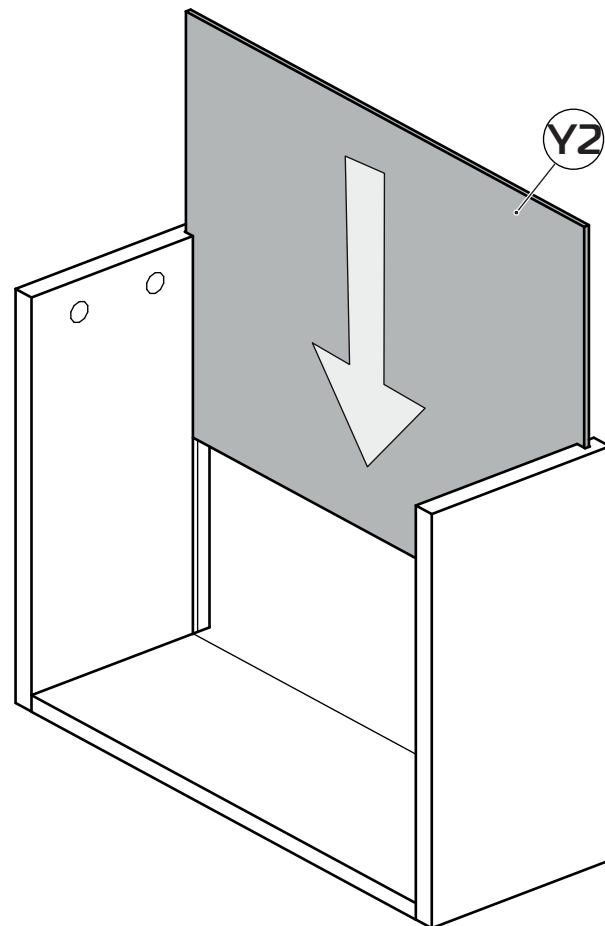
73



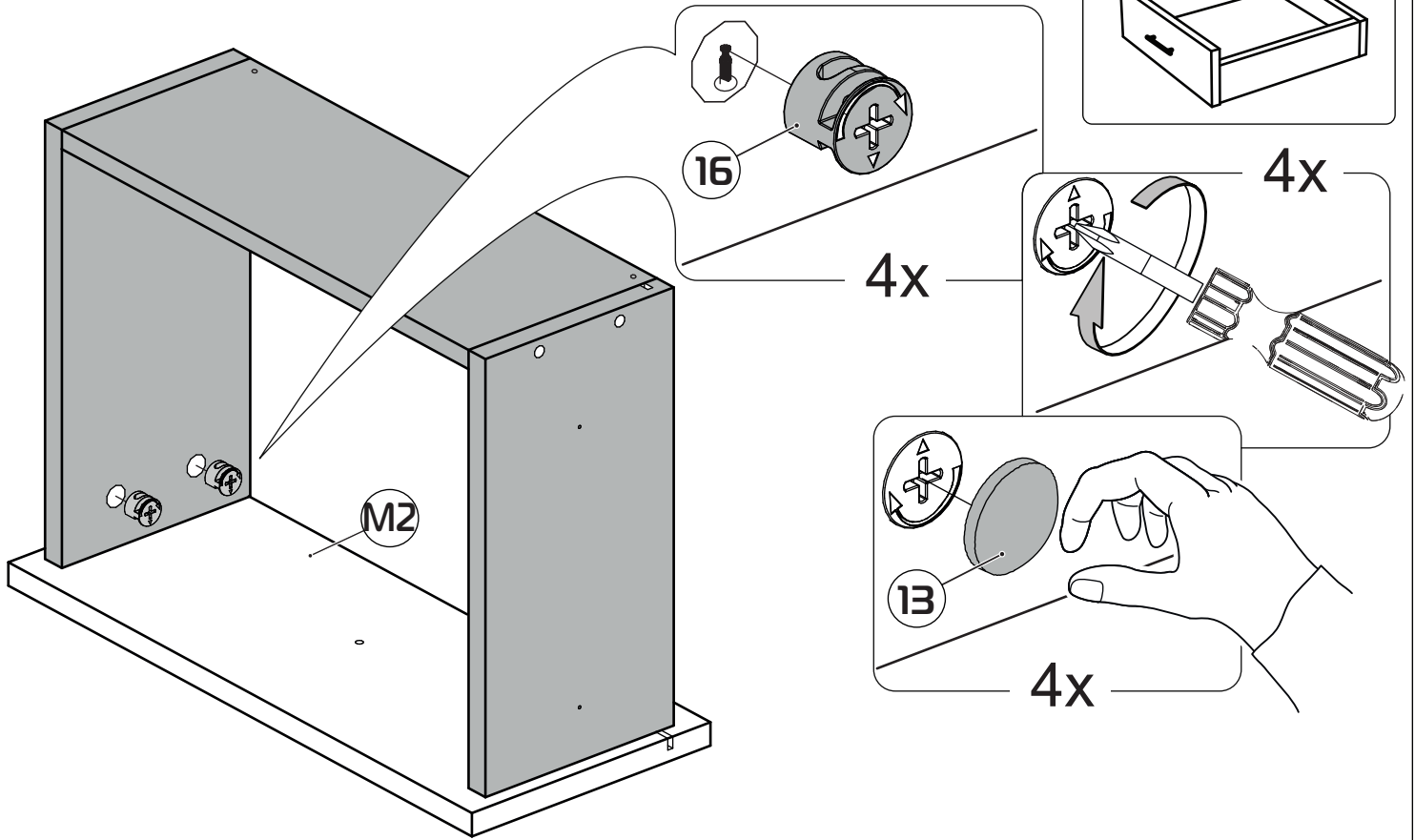
74



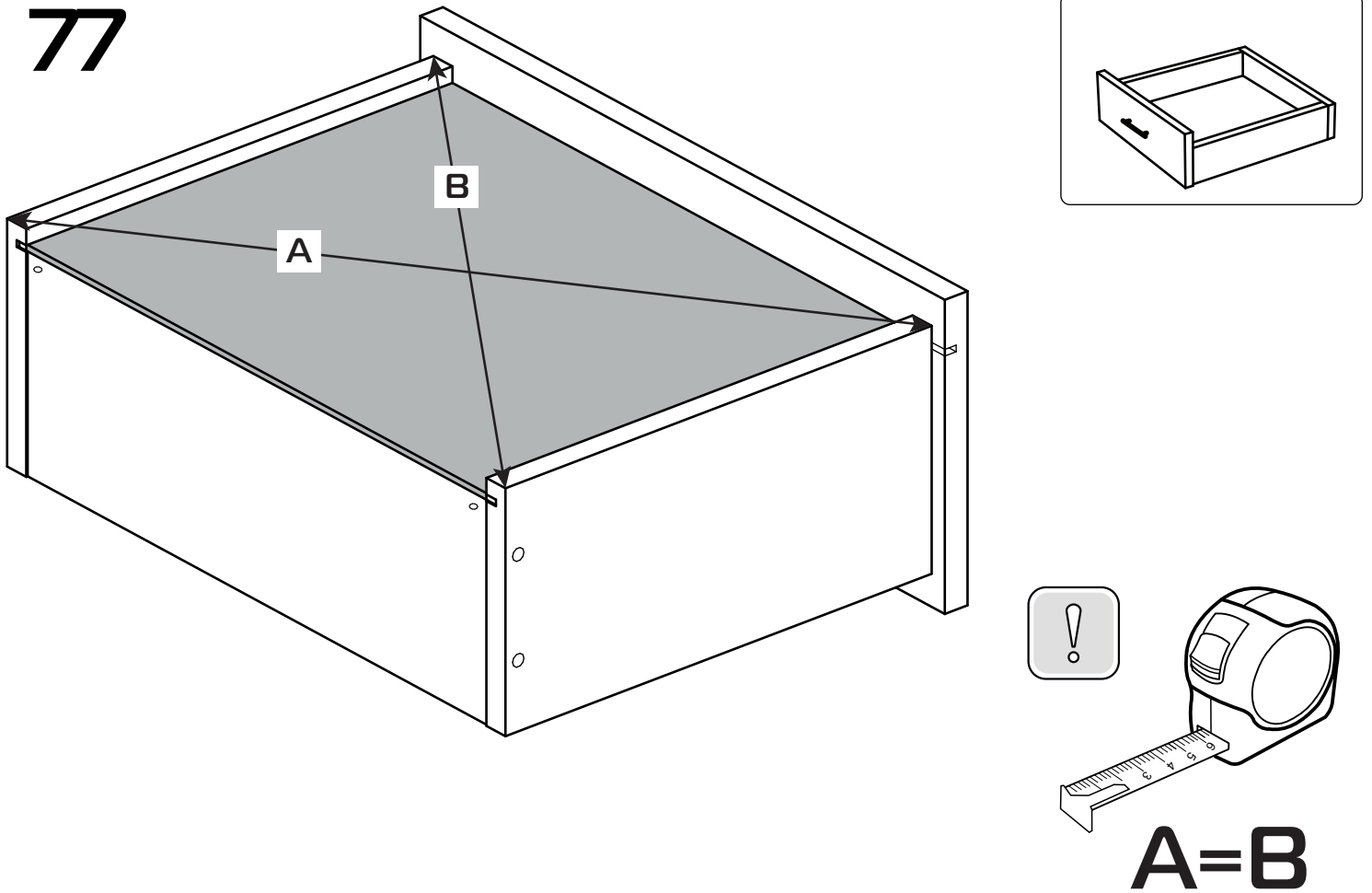
75



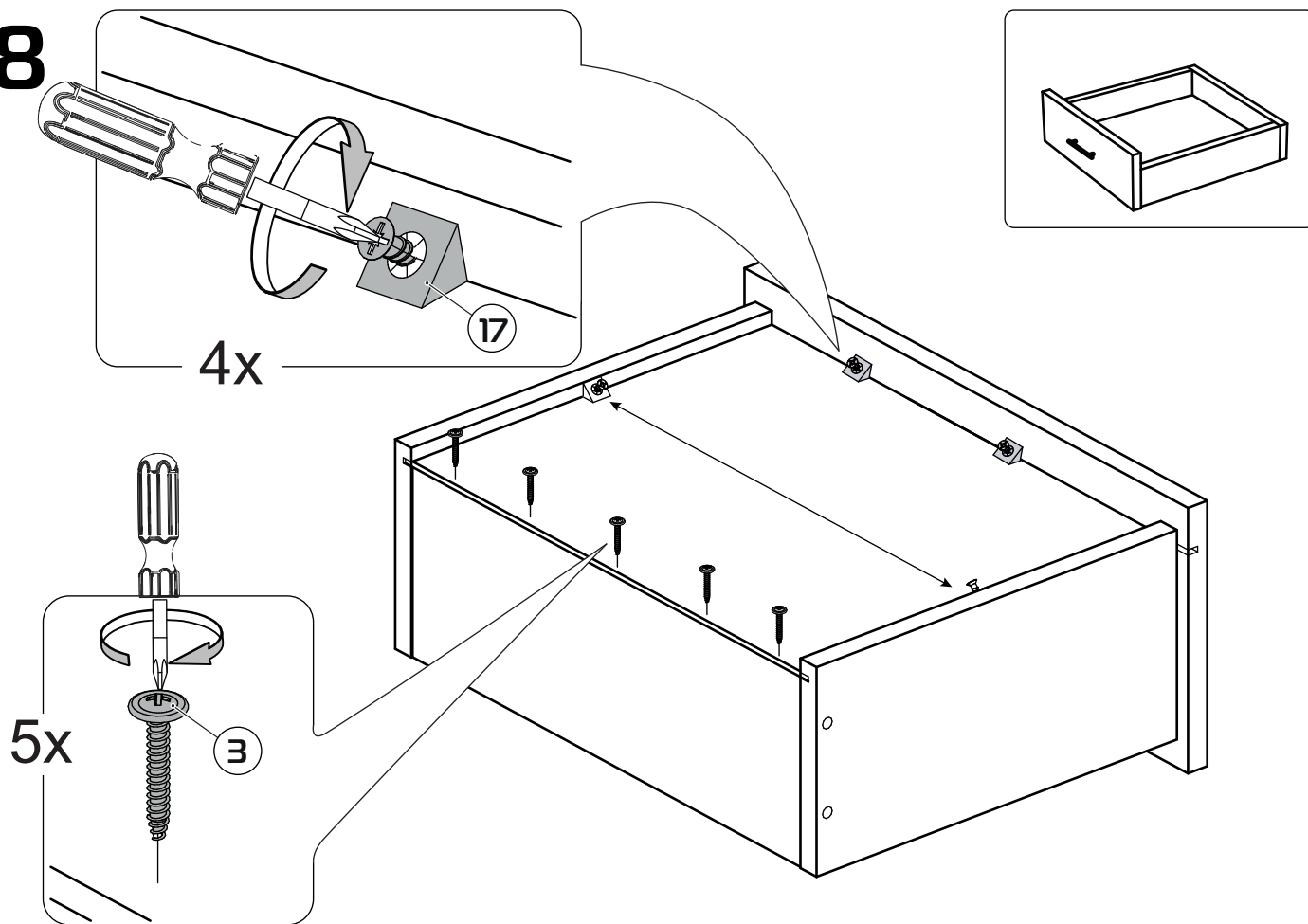
76



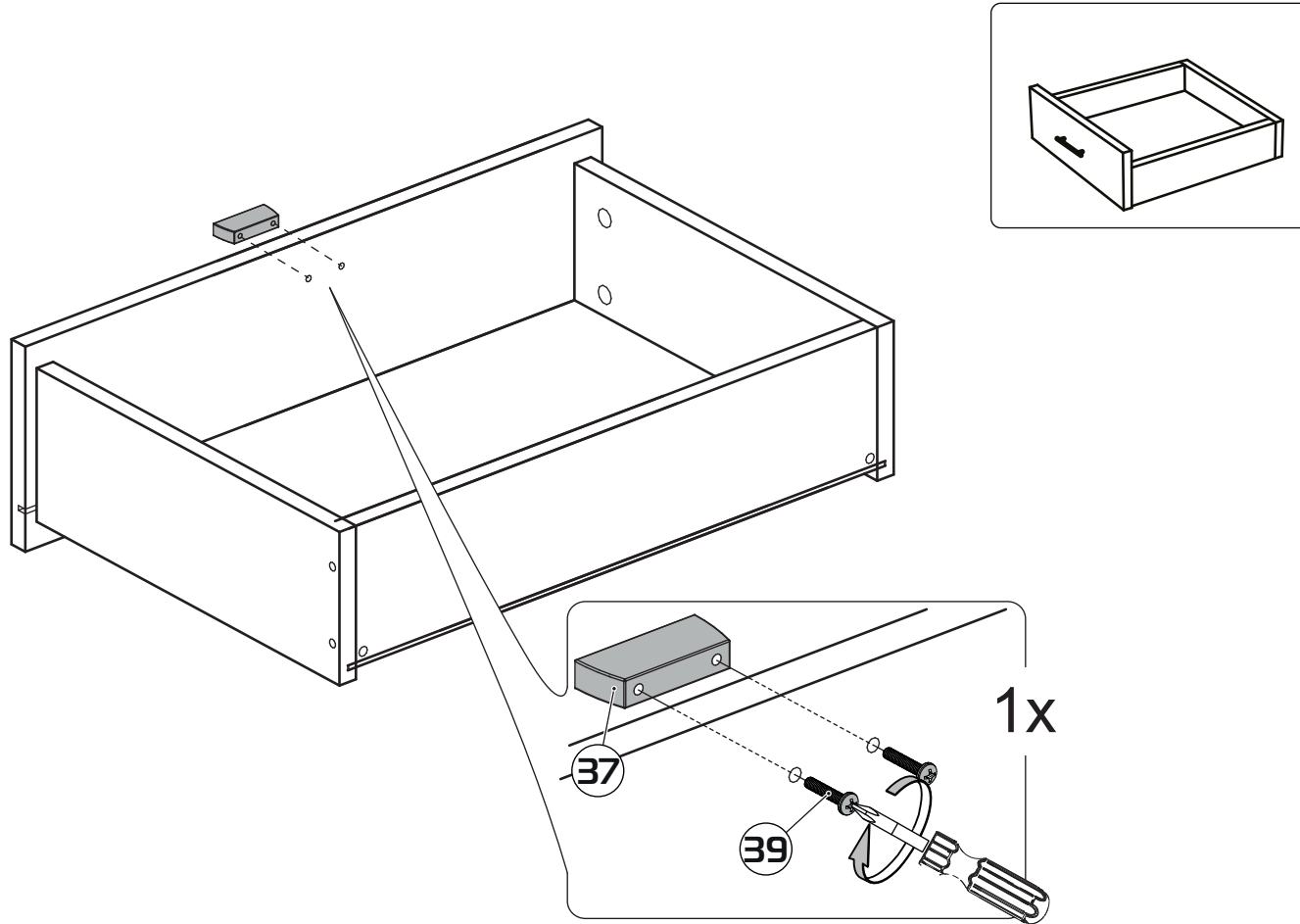
77



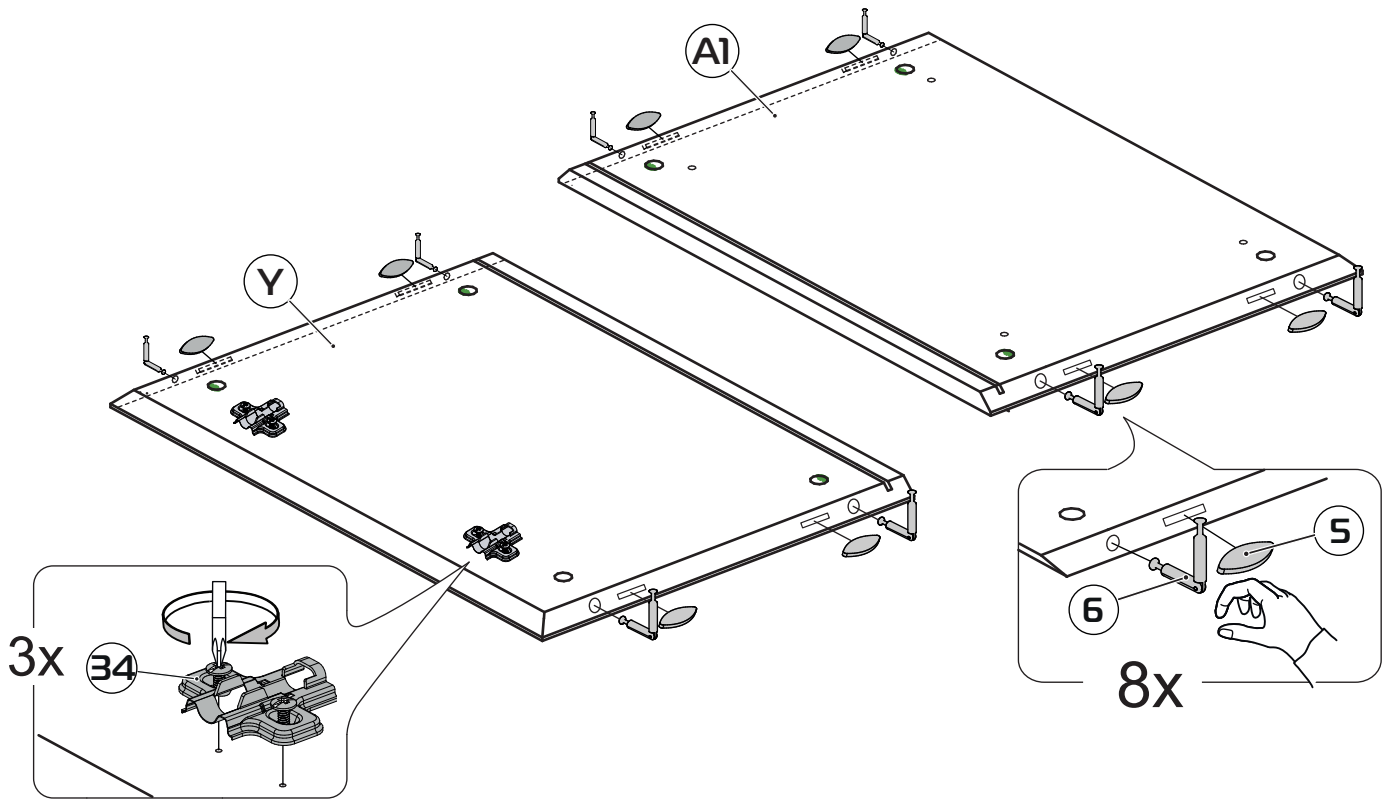
78



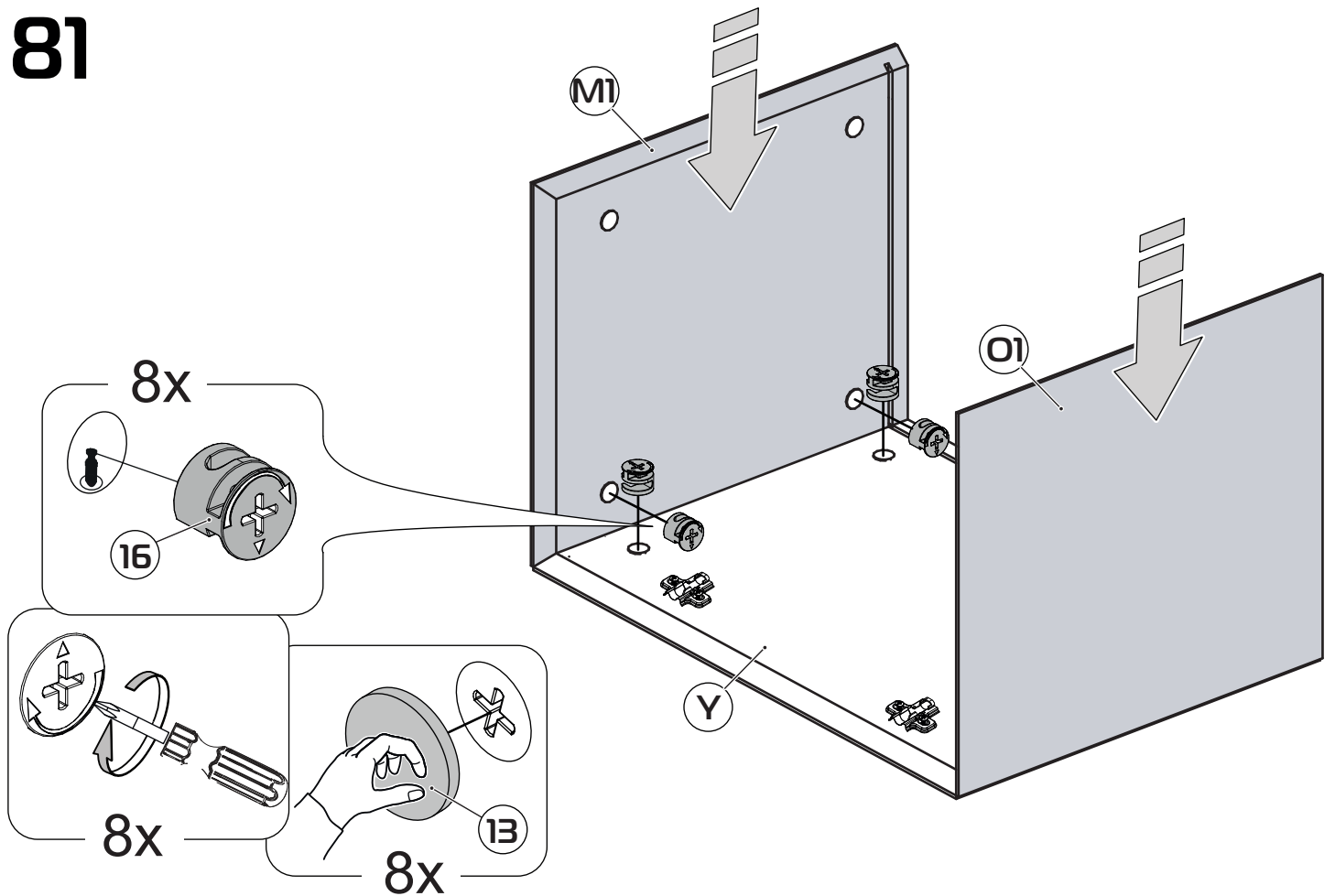
79



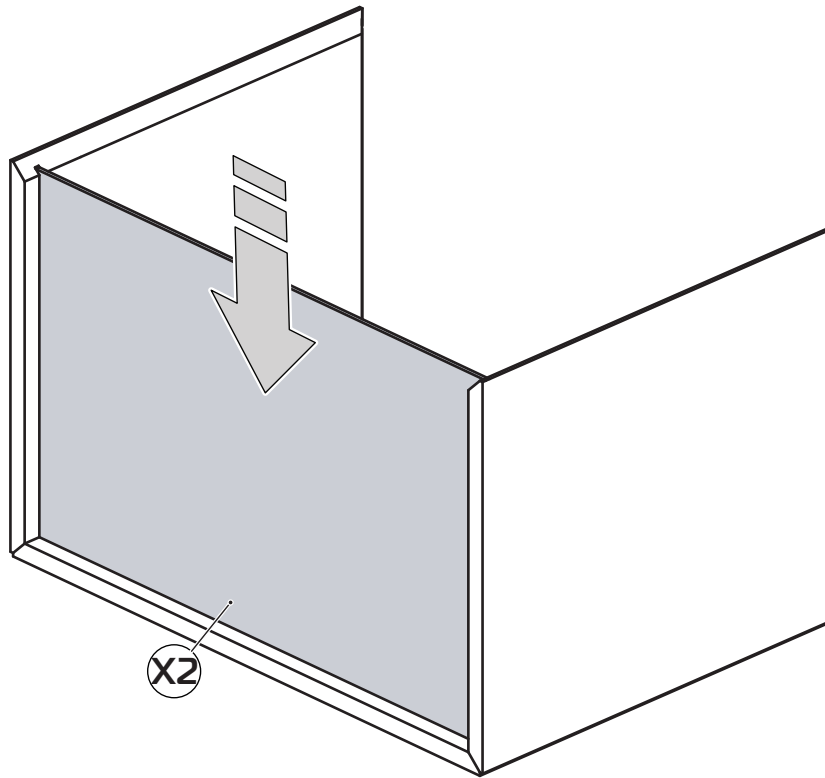
80



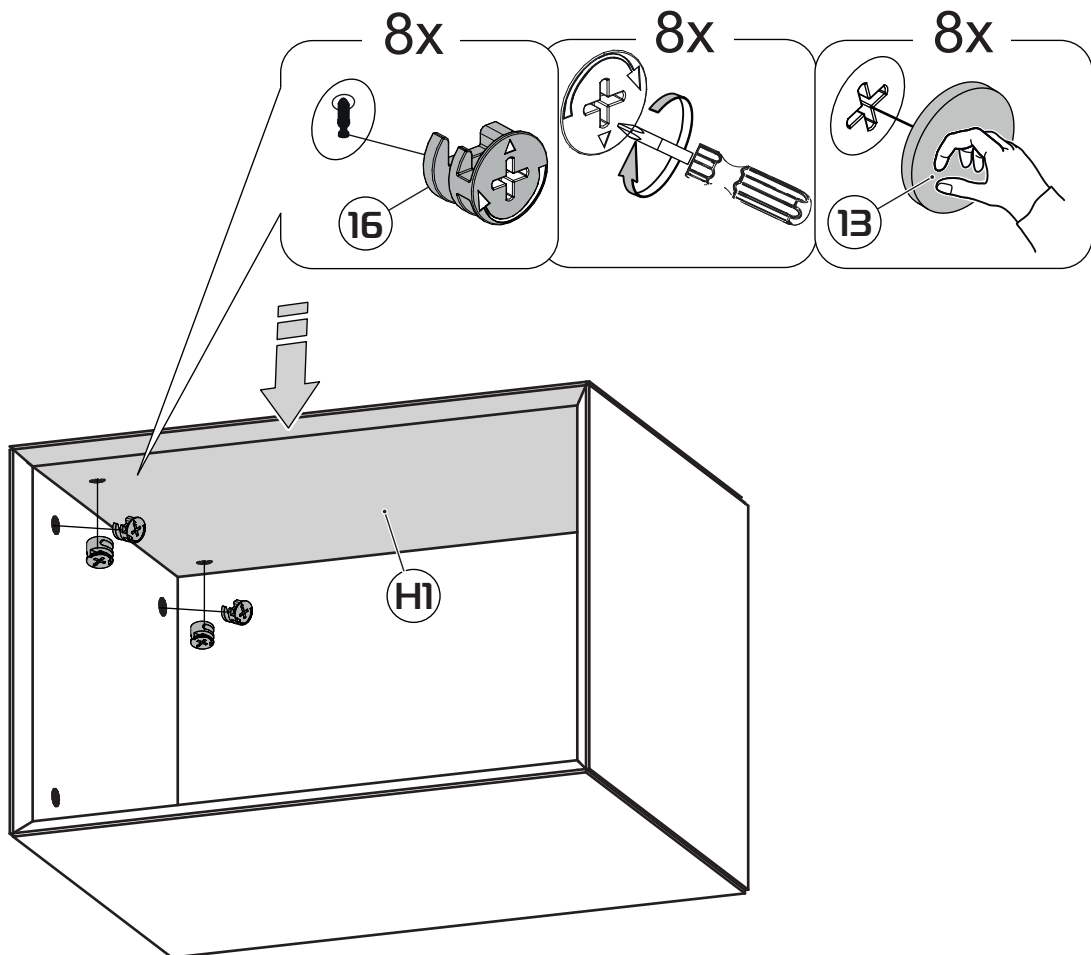
81



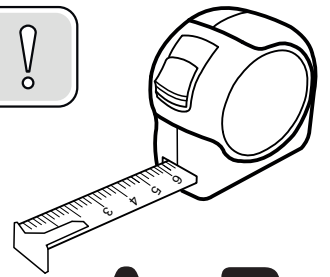
82



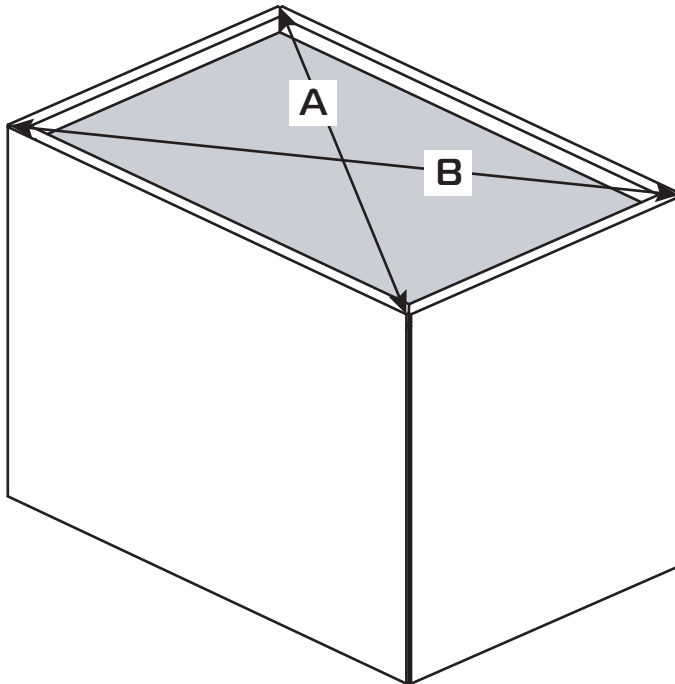
83



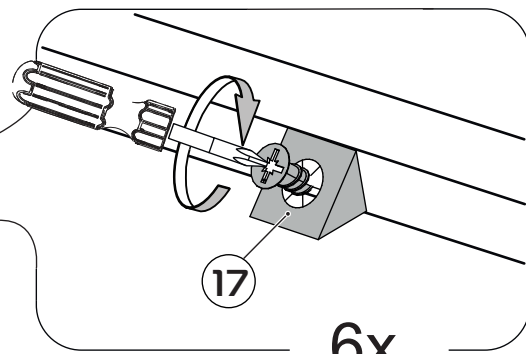
84



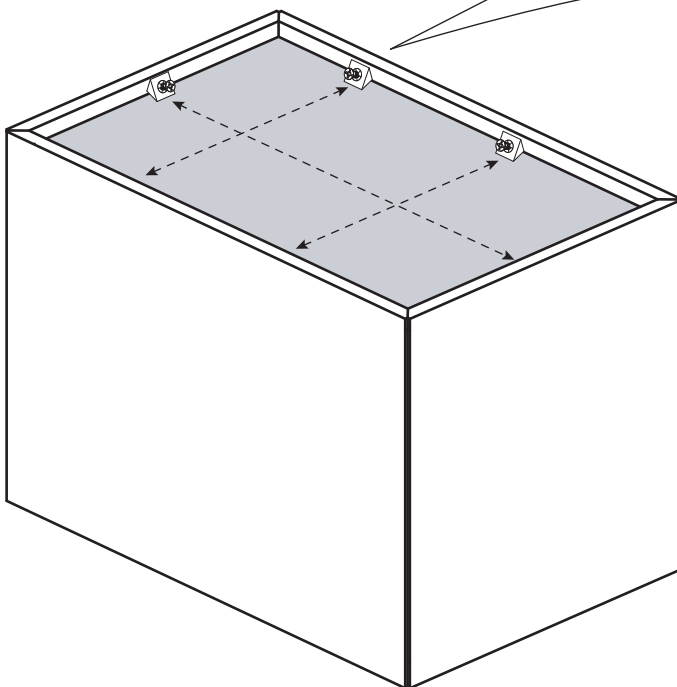
A=B



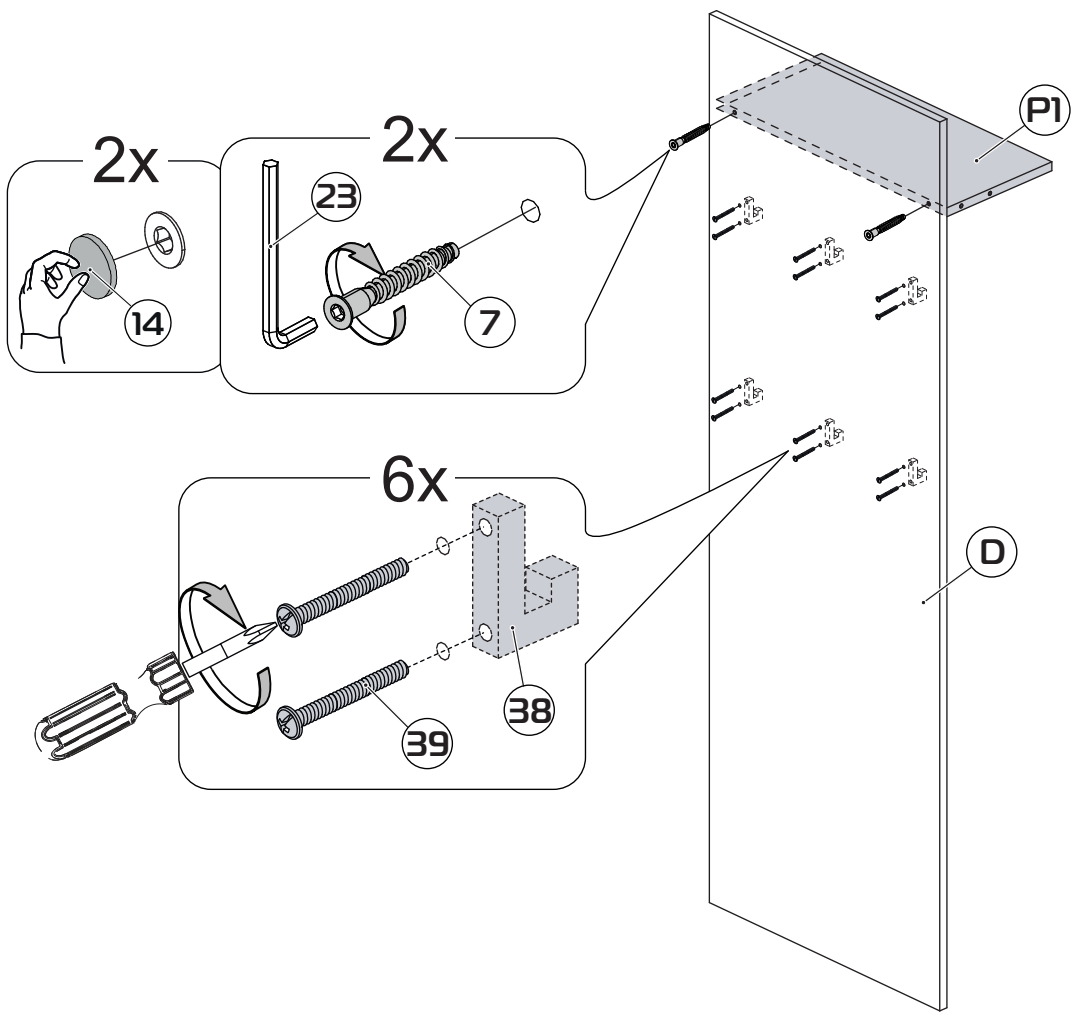
85



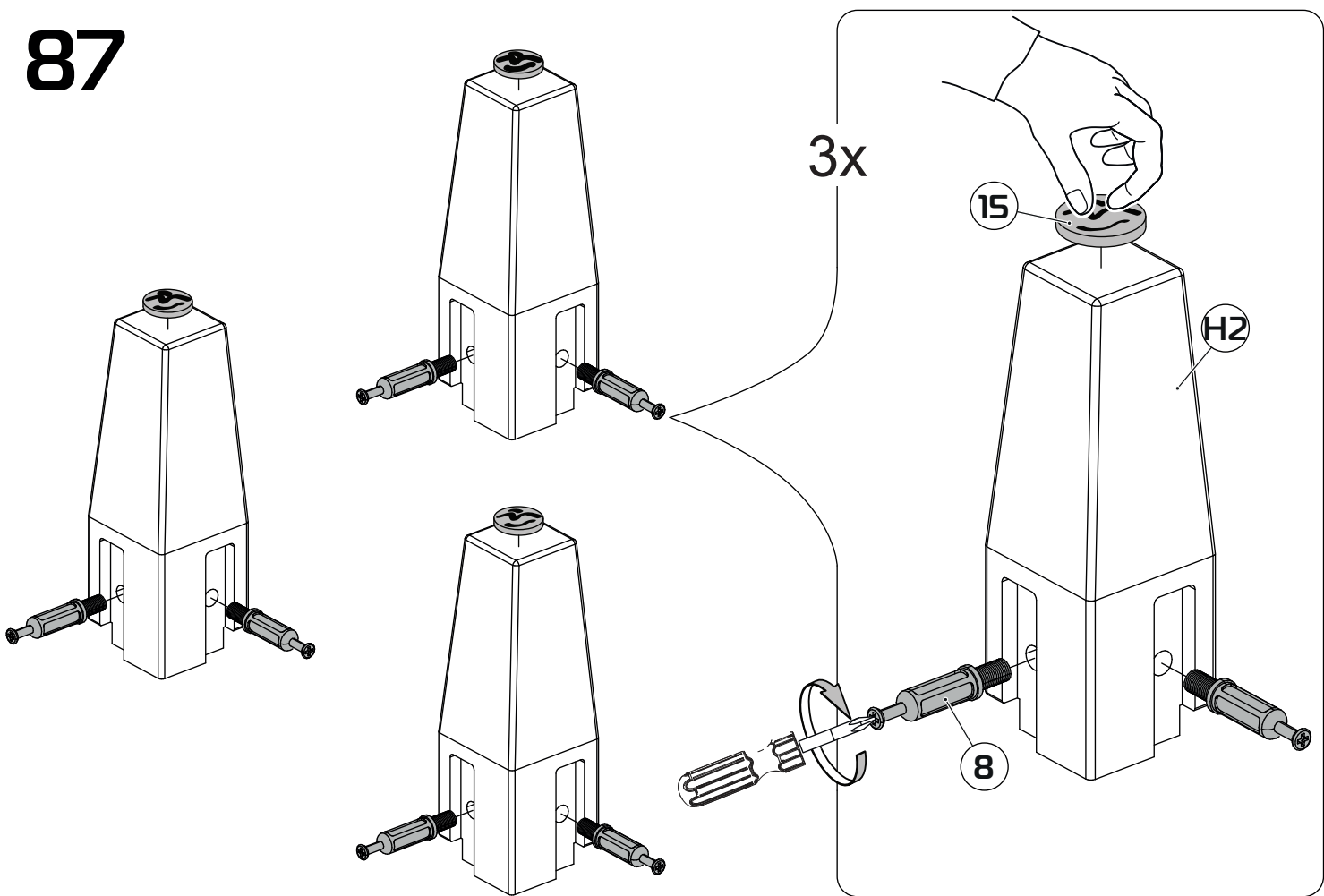
6x

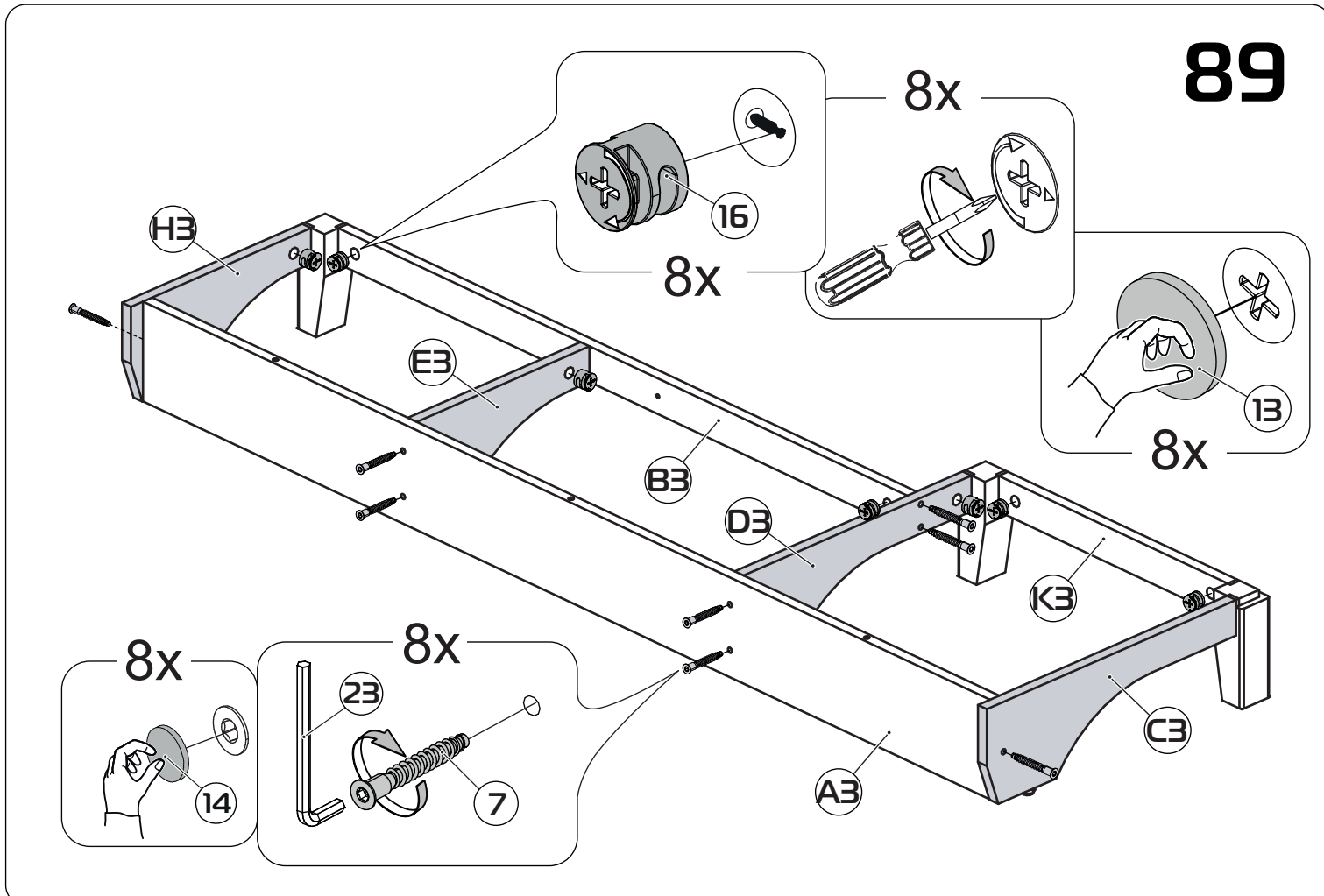
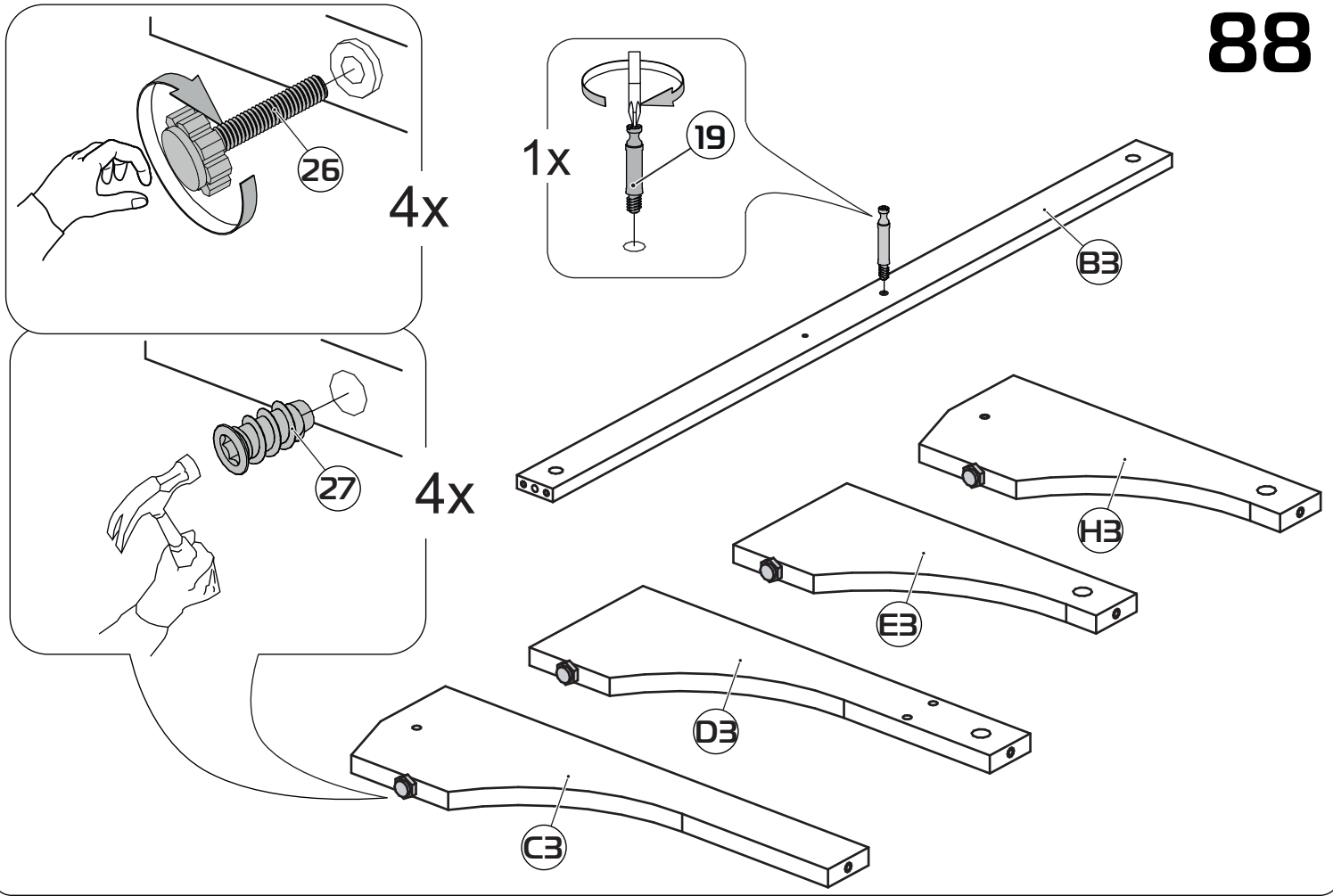


86

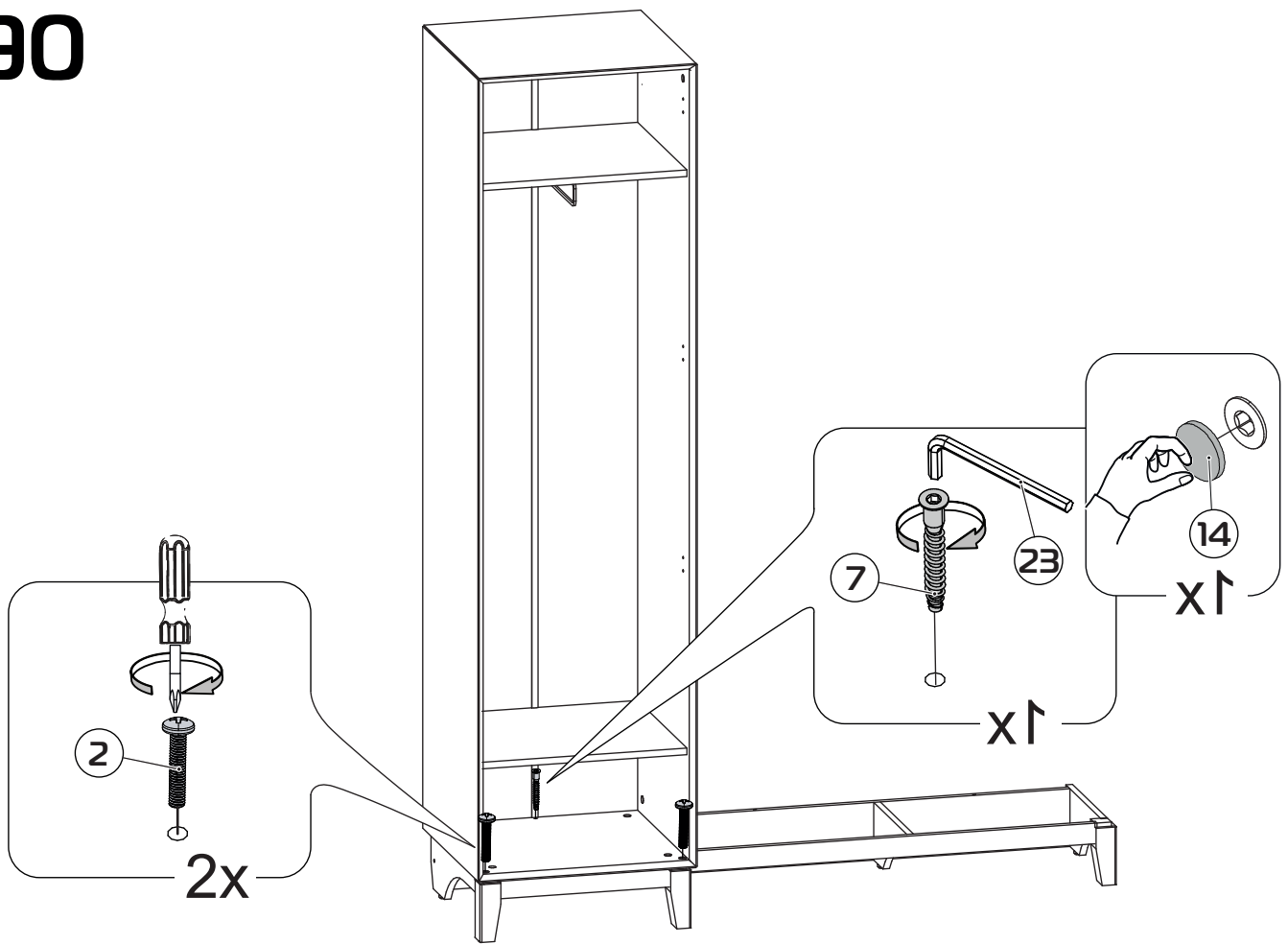


87

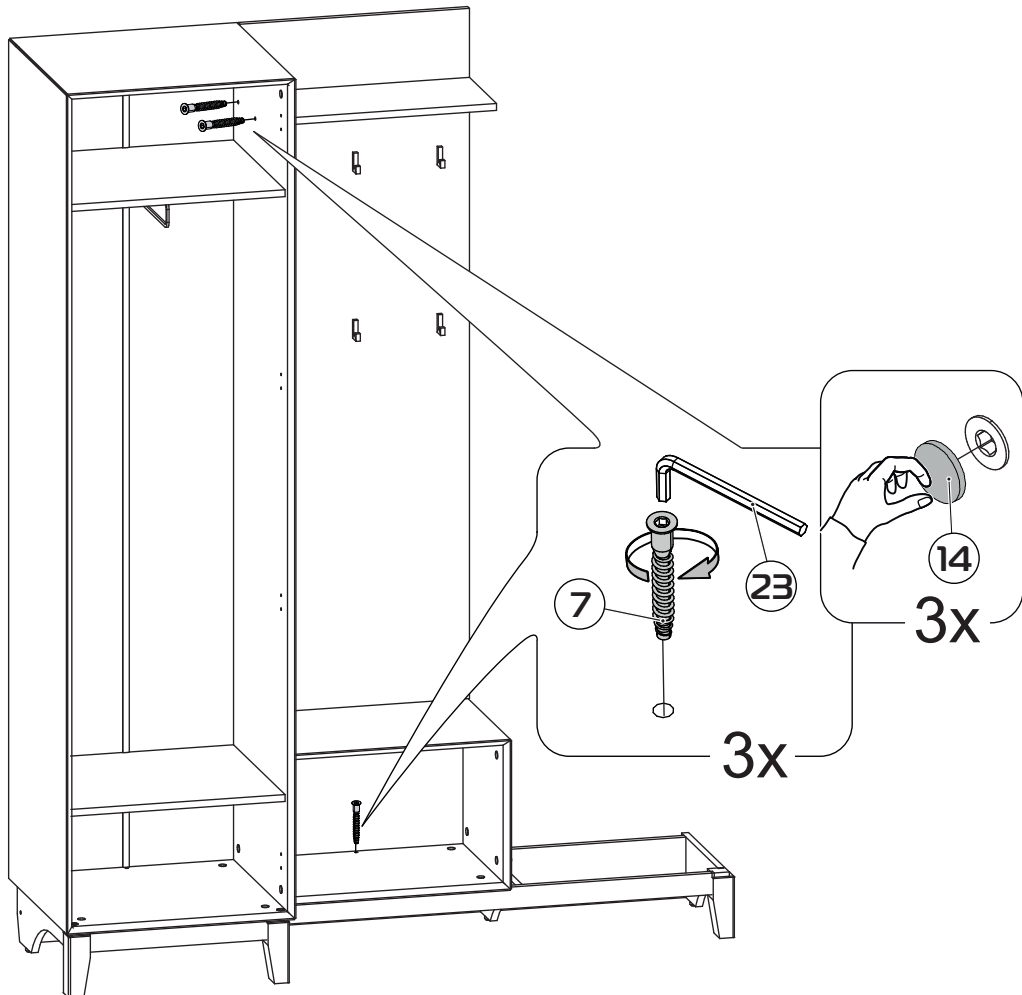




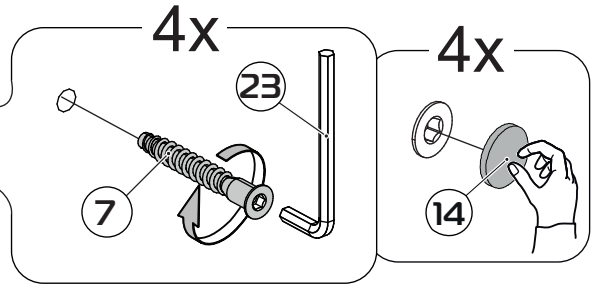
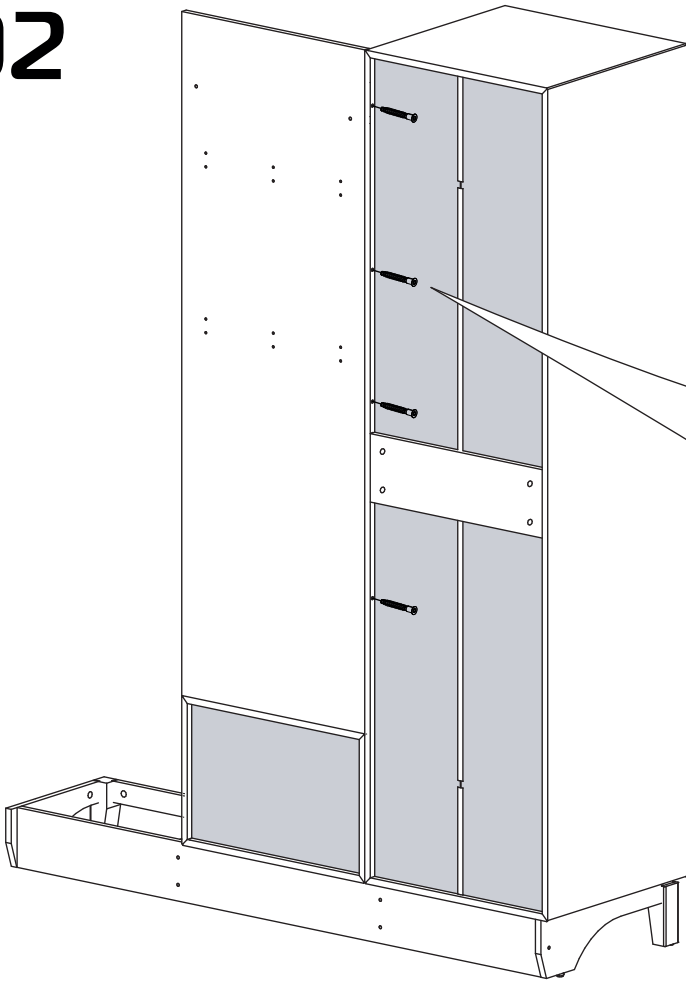
90



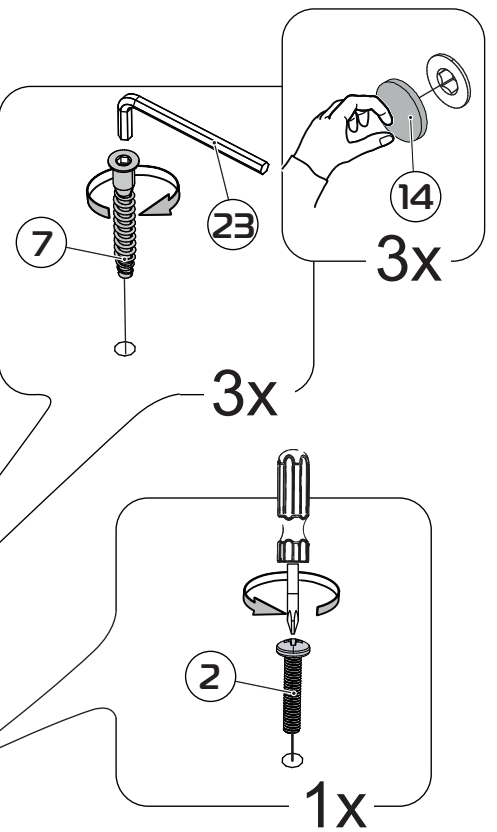
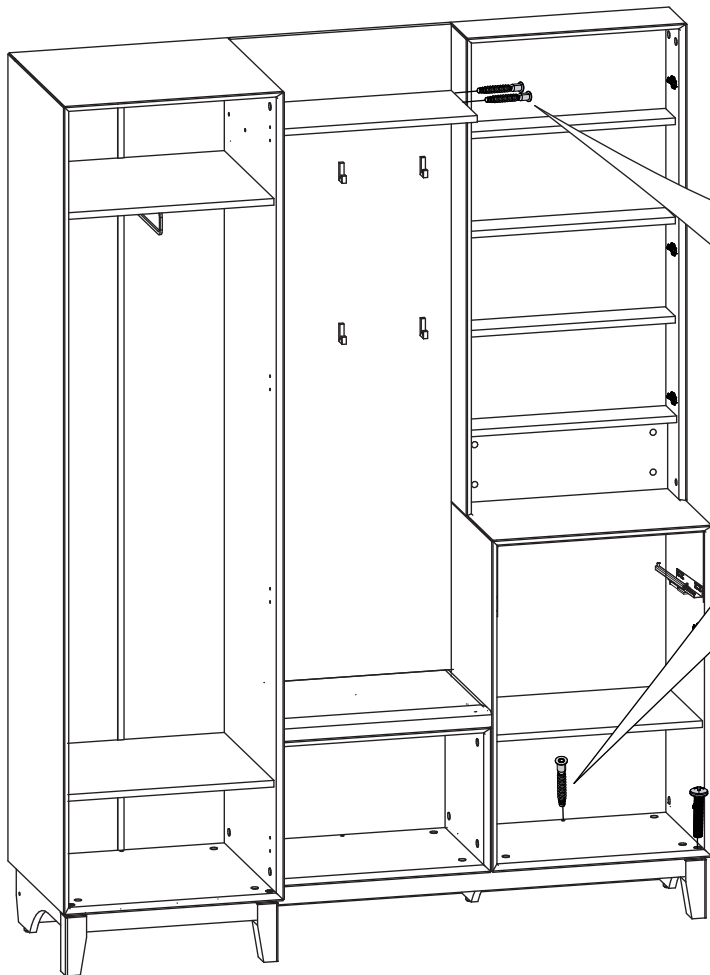
91



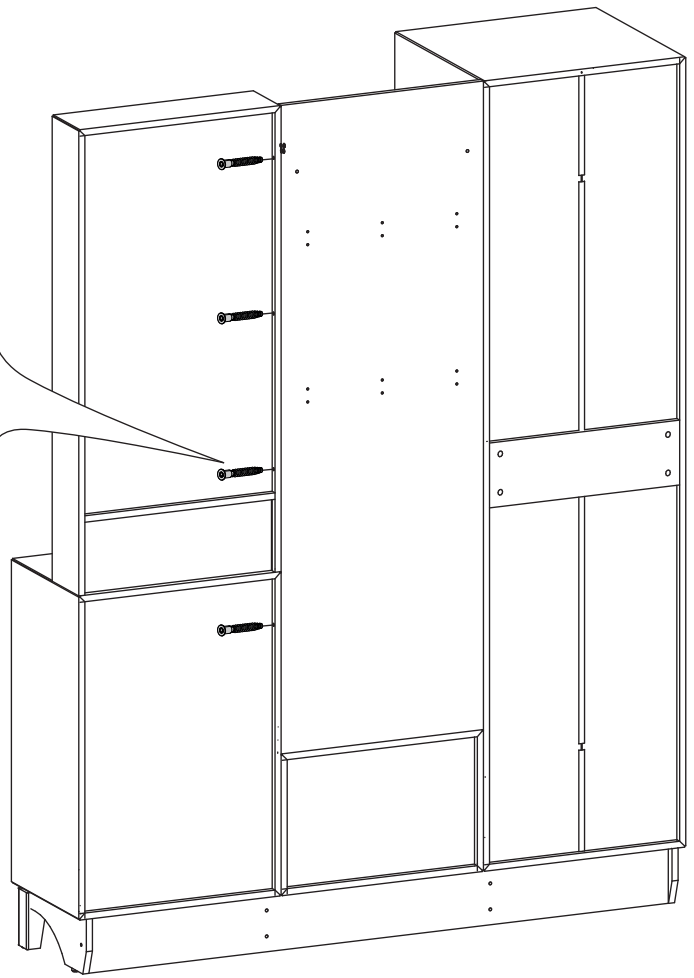
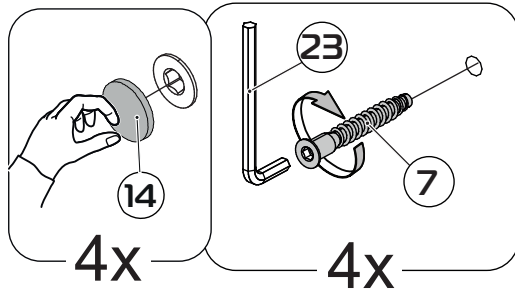
92



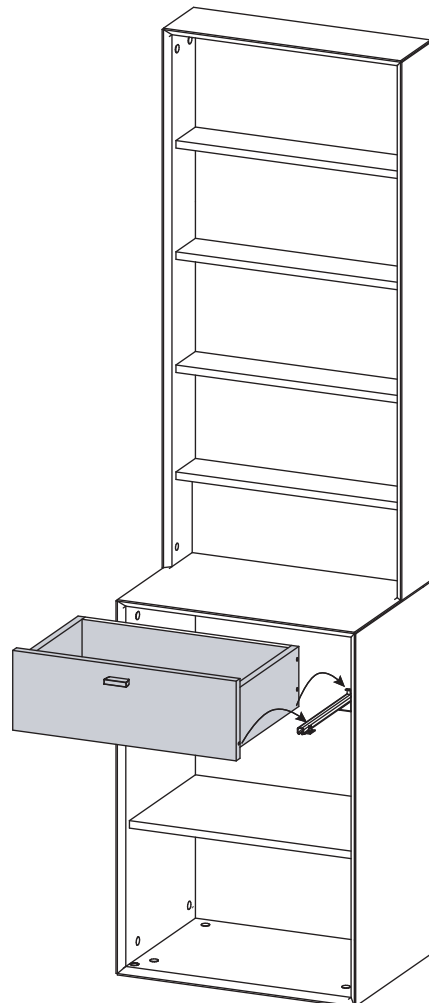
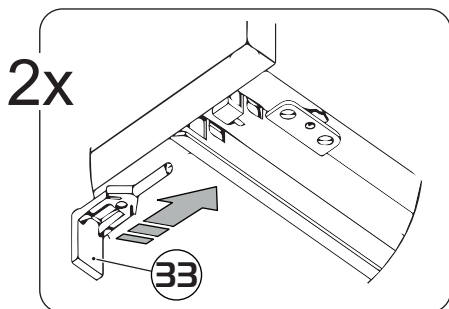
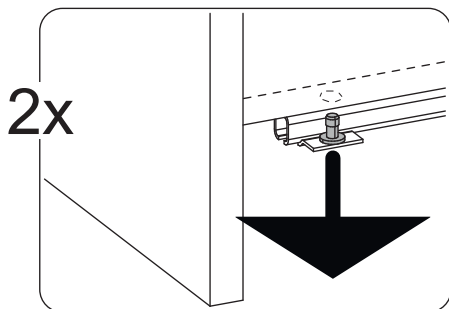
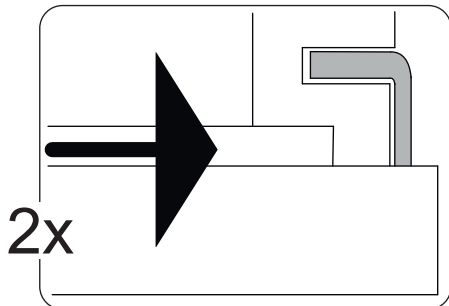
93

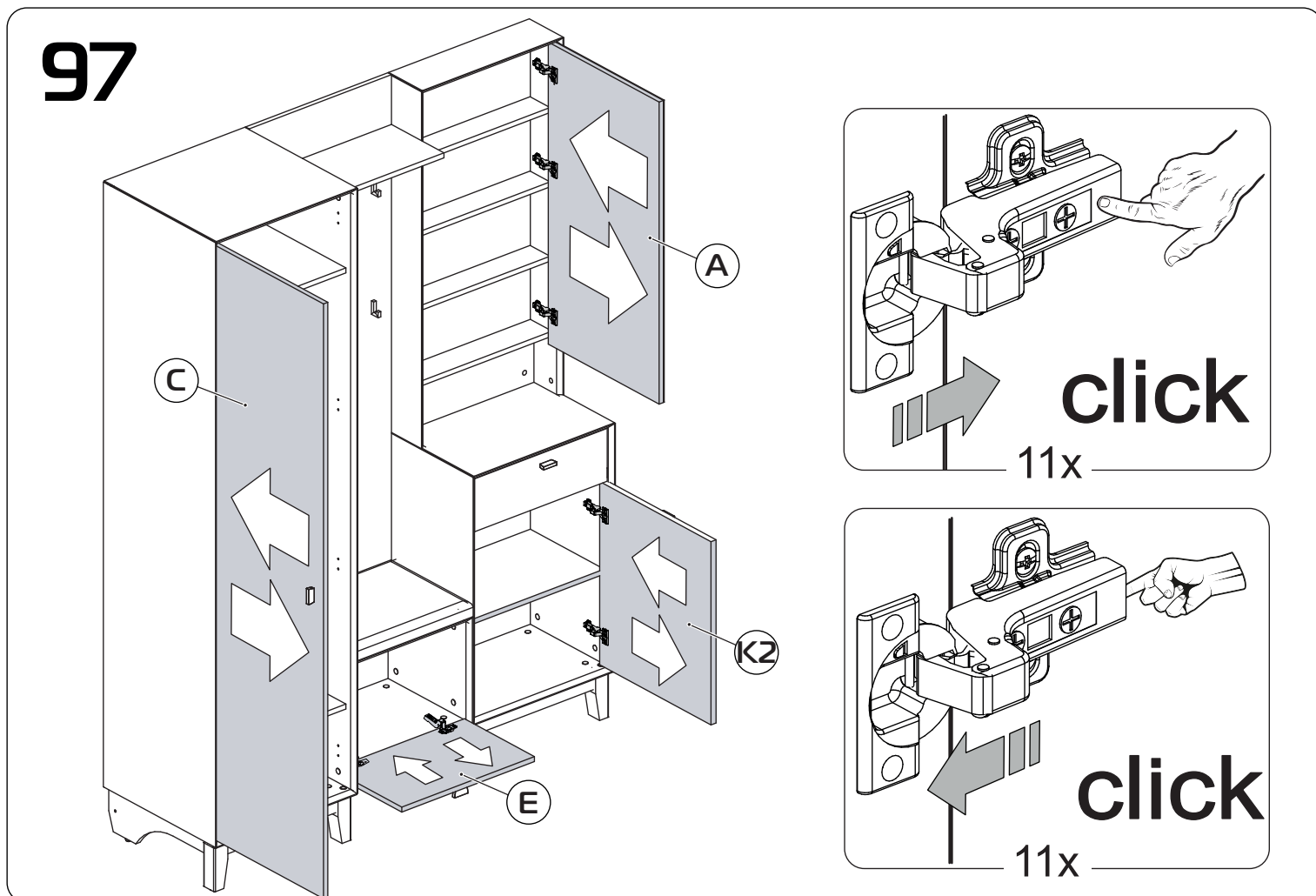
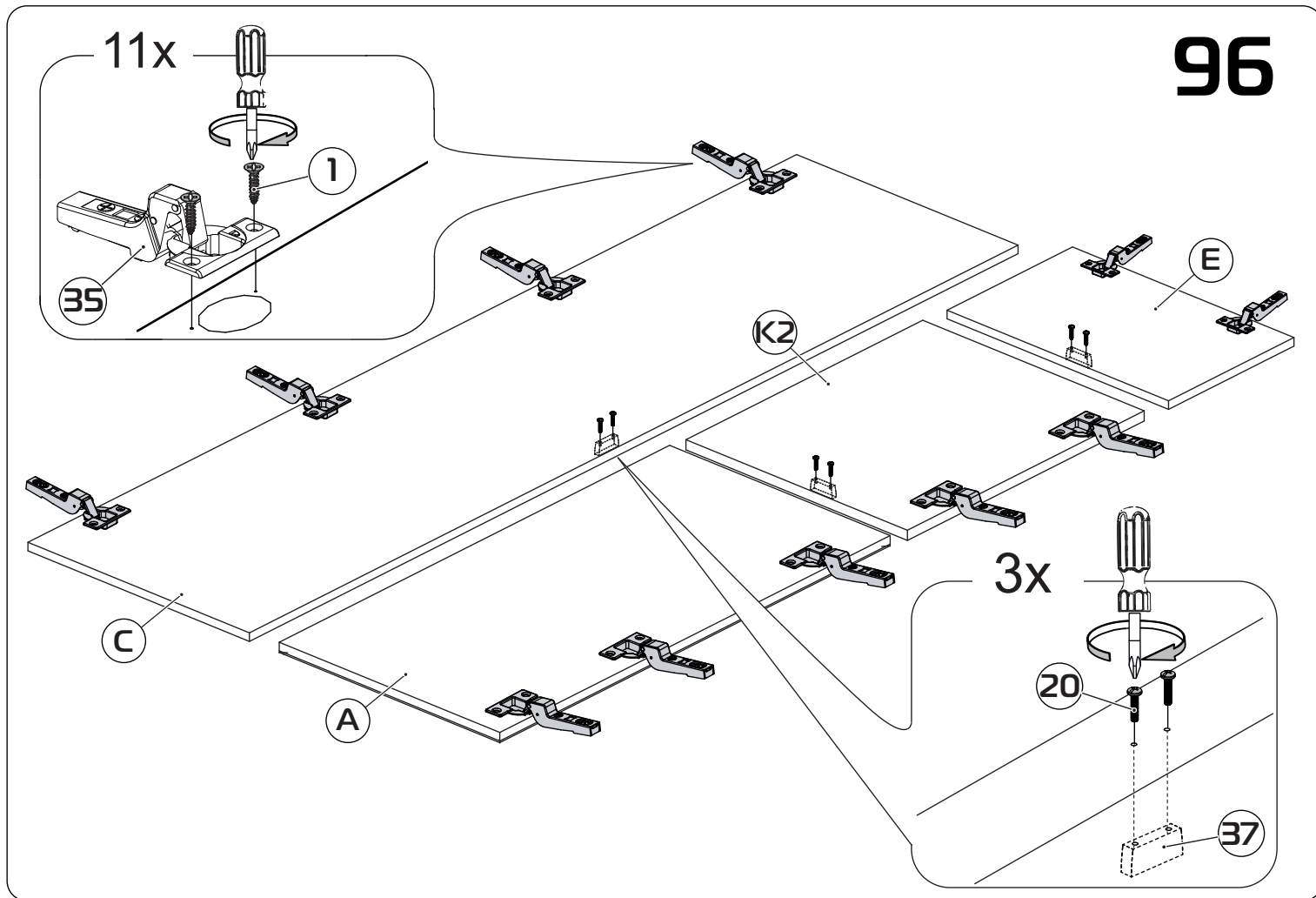


94



95





98

